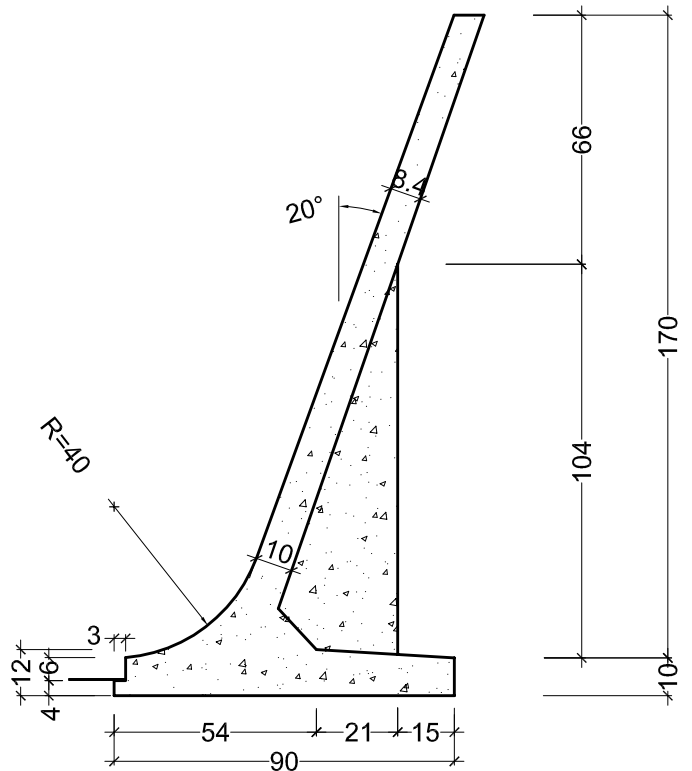
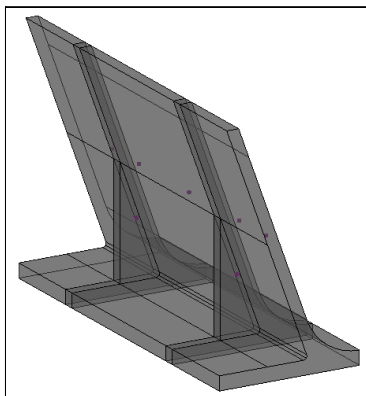
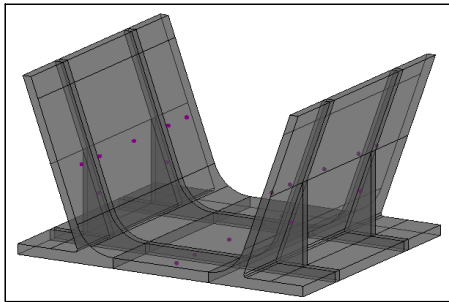
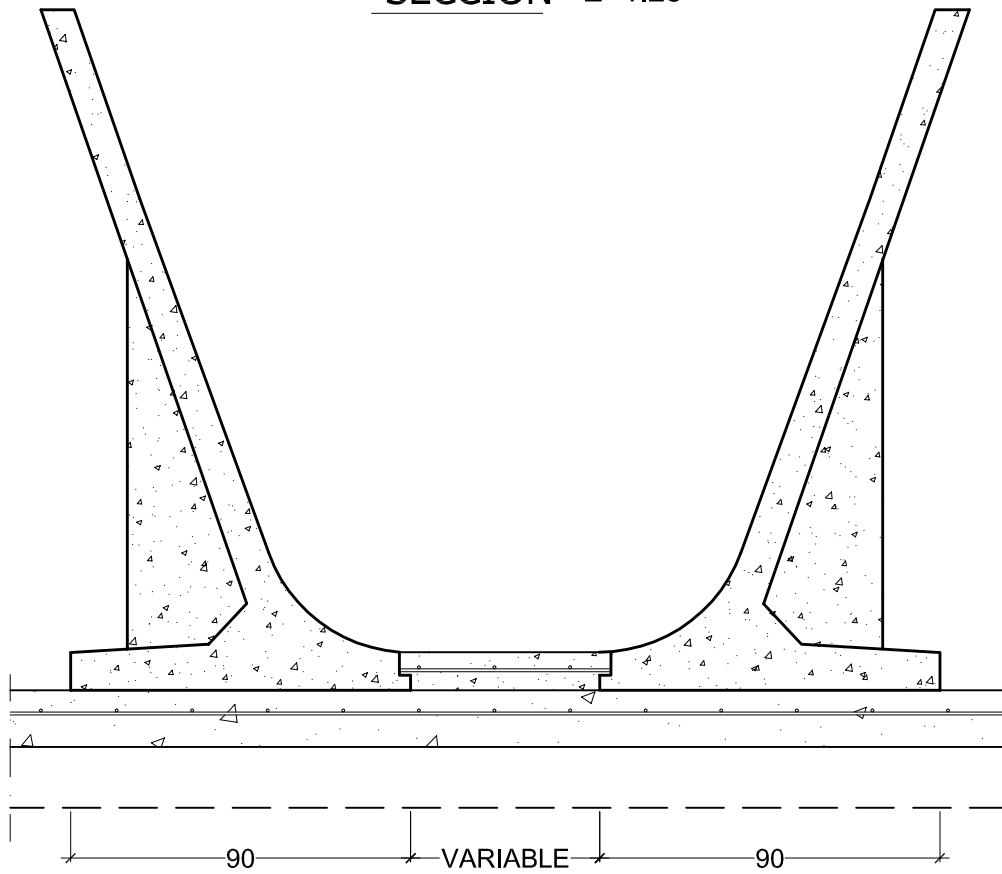
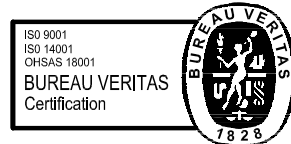


SECCION E=1:25



**Gilva, s.a.**



Ctra. de Alcañiz, s/n  
Tel. 978.84.61.60  
Fax 978 84 78 77

<http://www.gilva.com>  
E-Mail: [gilva@gilva.com](mailto:gilva@gilva.com)  
44.570 CALANDA (TERUEL)

PREFABRICADOS DE HORMIGON  
CENTRO DE CALCULO



0099/CPC/A87/0102  
0099/CPC/A87/0103