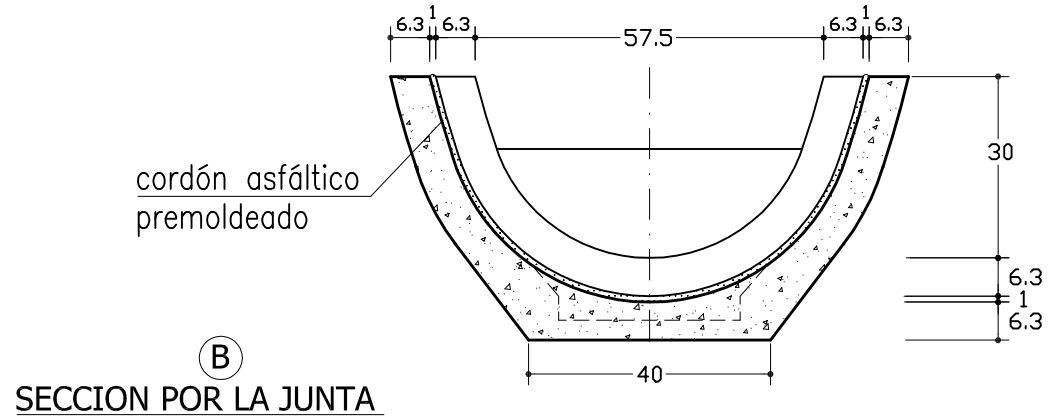
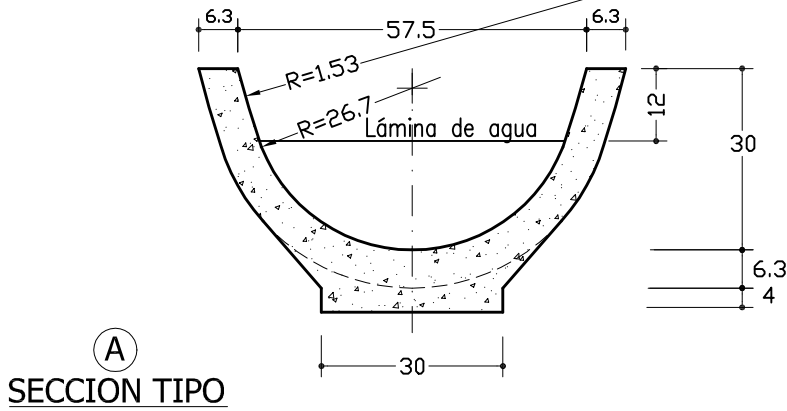


SECCIONES TRANSVERSALES



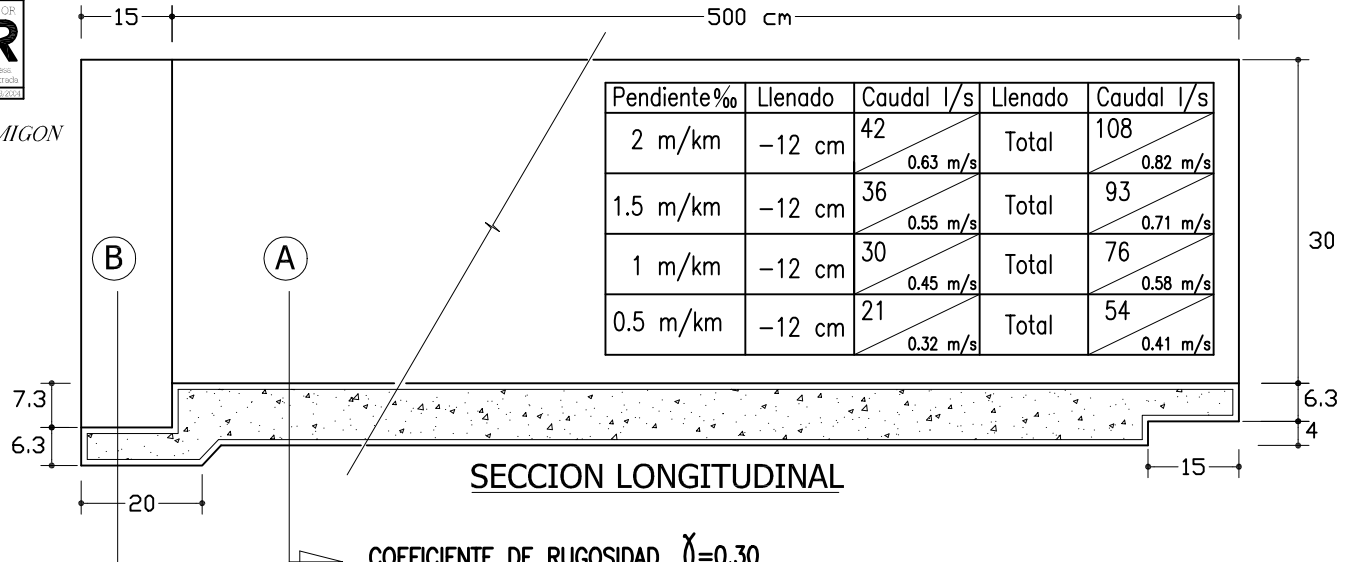
CARACTERISTICAS ACEQUIA T-100

Gilva, s.a.

Ctra. de Alcañiz, s/n
Tel. 978.84.61.60
Fax 978.84.78.22

<http://www.gilva.com>
E-Mail: gilva@gilva.com
44.570 CALANDA (TERUEL)

PREFABRICADOS DE HORMIGON
CENTRO DE CALCULO

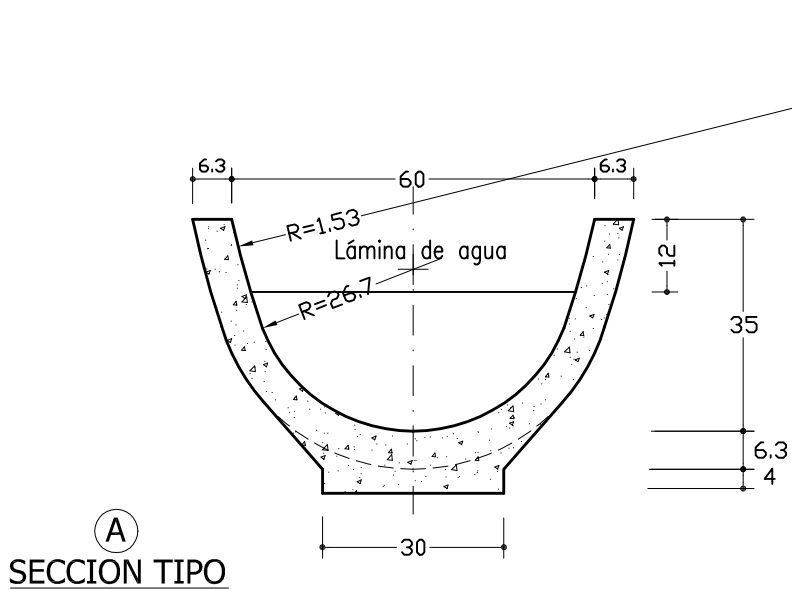


COEFICIENTE DE RUGOSIDAD $\lambda=0.30$

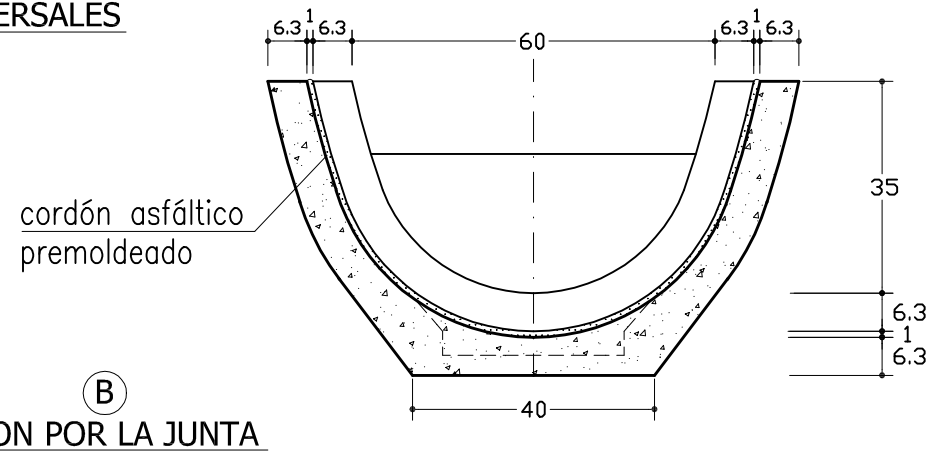
CALCULOS MEDIANTE LA APLICACION DE LA FORMULA DE BAZIN

cotas en cm

	LLENA	-12 cm
PERIMETRO MOJADO TOTAL	0,910 m	0,660 m
SECCION MOJADA TOTAL	0,131 m ²	0,066 m ²
PESO PROPIO	1.025 k	
PESO AGUA SECCION LLENA	131 k/ml	
DISTANCIA ENTRE EJES	5.00 m	



SECCIONES TRANSVERSALES



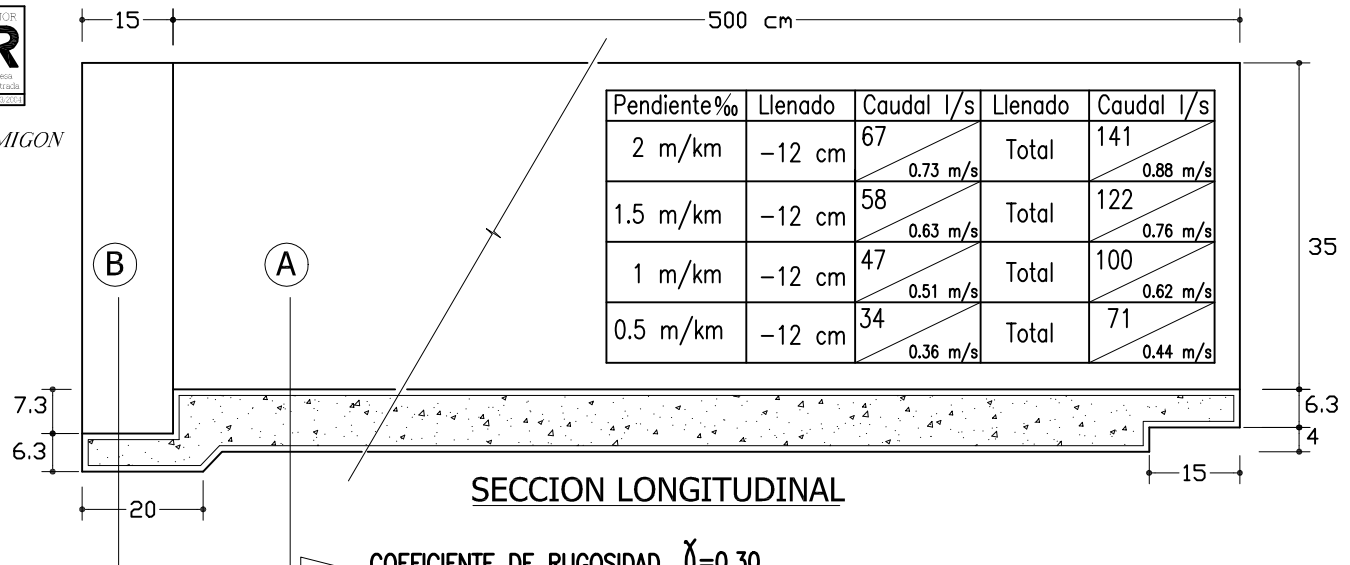
CARACTERISTICAS ACEQUIA T-135

Gilva, SA.

Ctra. de Alcañiz, s/n
Tel. 978.84.61.60
Fax 978.84.78.22

<http://www.gilva.com>
E-Mail: gilva@gilva.com
44.570 CALANDA (TERUEL)

PREFABRICADOS DE HORMIGON
CENTRO DE CALCULO

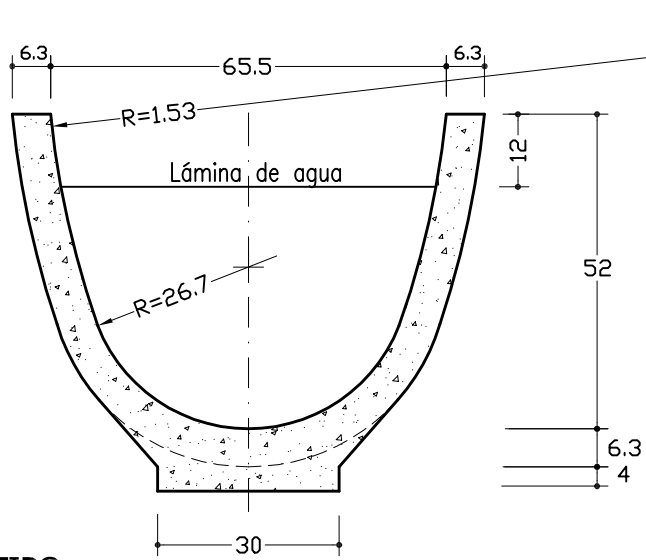


COEFICIENTE DE RUGOSIDAD $\chi=0.30$

CALCULOS MEDIANTE LA APLICACION DE LA FORMULA DE BAZIN

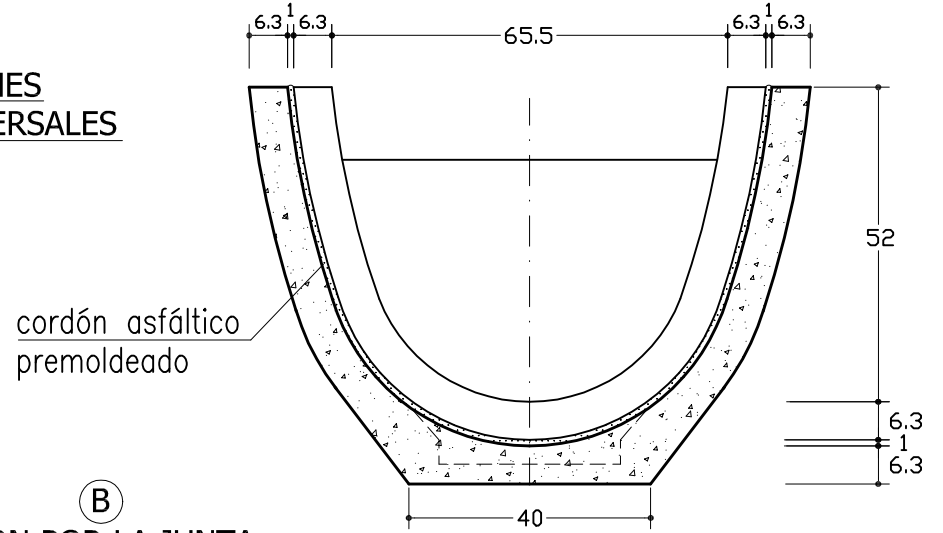
cotas en cm

<u>PERIMETRO MOJADO TOTAL</u>	LLENA -12 cm	1,010 m — 1,480 m
<u>SECCION MOJADA TOTAL</u>		0,160 m ² — 0,307 m ²
<u>PESO PROPIO</u>		1.100 k
<u>PESO AGUA SECCION LLENA</u>		160 k/ml
<u>DISTANCIA ENTRE EJES</u>		5.00 m



A
SECCION TIPO

SECCIONES TRANSVERSALES



B
SECCION POR LA JUNTA

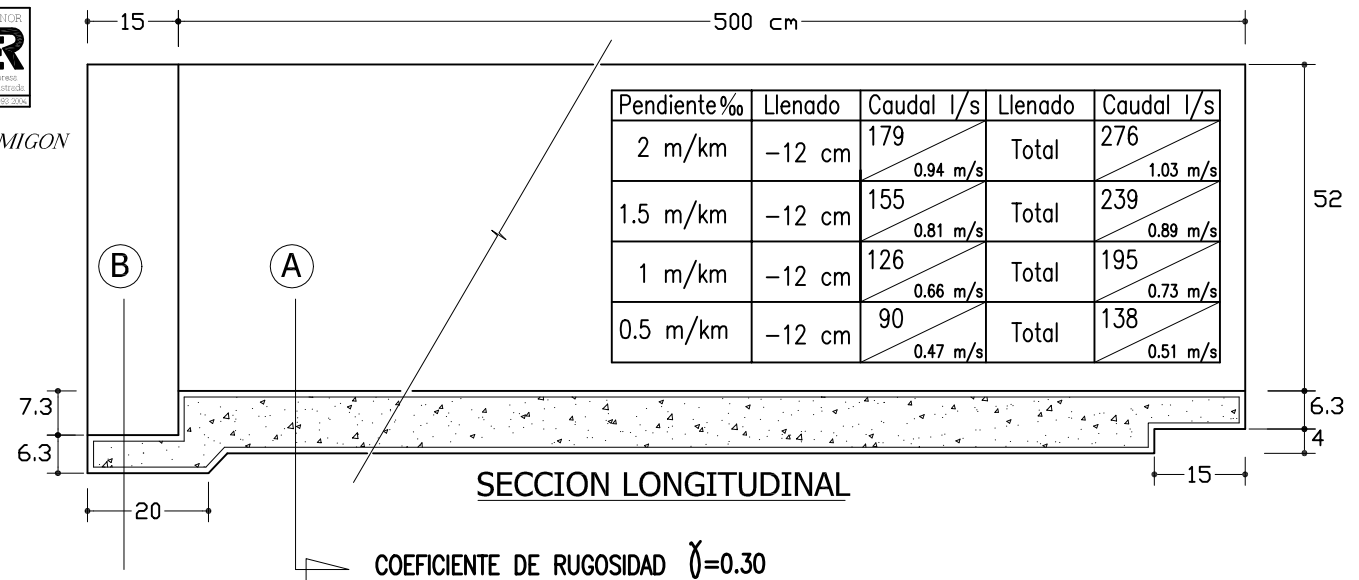
CARACTERISTICAS ACEQUIA T-230



Ctra. de Alcañiz, s/n
Tel. 978.84.61.60
Fax 978.84.78.22

<http://www.gilva.com>
E-Mail: gilva@gilva.com
44.570 CALANDA (TERUEL)

PREFABRICADOS DE HORMIGON
CENTRO DE CALCULO



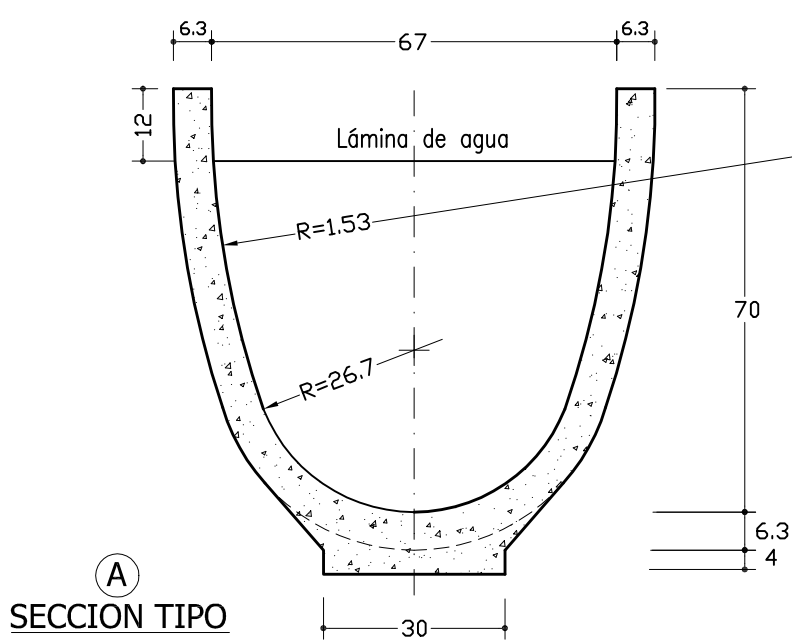
SECCION LONGITUDINAL

COEFICIENTE DE RUGOSIDAD $\lambda=0.30$

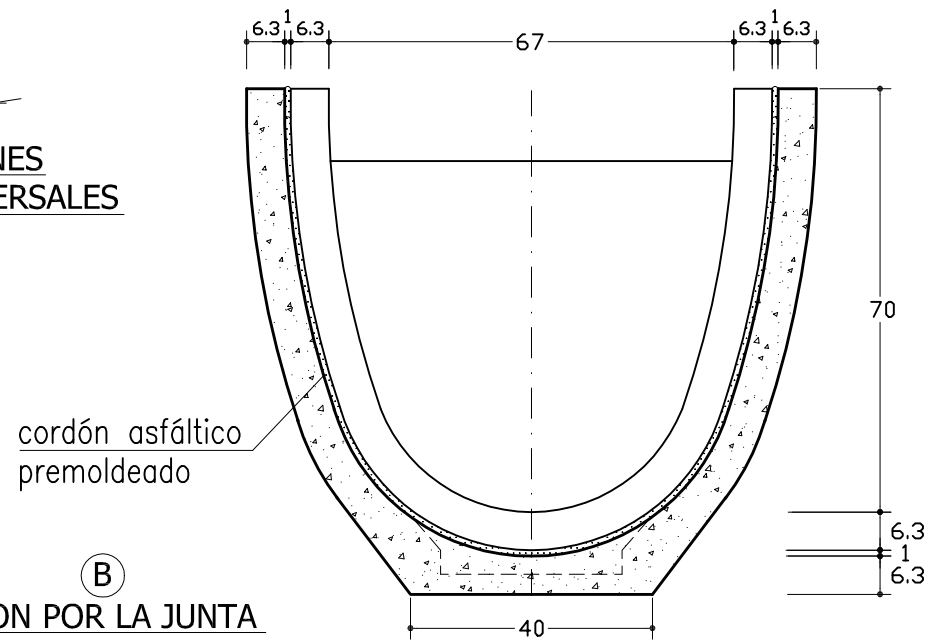
CALCULOS MEDIANTE LA APLICACION DE LA FORMULA DE BAZIN

cotas en cm

	LLENA	-12 cm
PERIMETRO MOJADO TOTAL	1,360 m	1,120 m
SECCION MOJADA TOTAL	0,268 m ²	0,191 m ²
PESO PROPIO	1.375 k	
PESO AGUA SECCION LLENA	268 k/ml	
DISTANCIA ENTRE EJES	5.00 m	



SECCIONES TRANSVERSALES



CARACTERISTICAS ACEQUIA T-350

Gilva, SA.

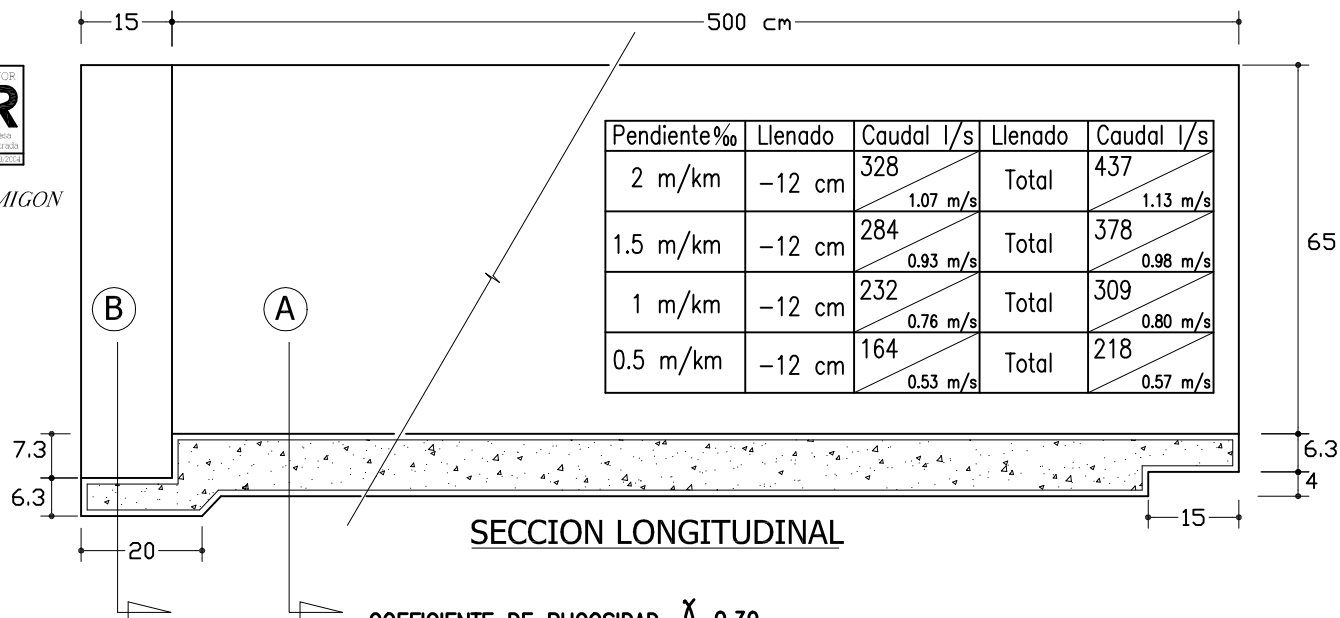
Ctra. de Alcañiz, s/n
Tel. 978.84.61.60
Fax 978.84.78.22

<http://www.gilva.com>
E-Mail: gilva@gilva.com
44.570 CALANDA (TERUEL)

PREFABRICADOS DE HORMIGON
CENTRO DE CALCULO



	LLENA	-12 cm
PERIMETRO MOJADO TOTAL	1,720 m	1,480 m
SECCION MOJADA TOTAL	0,387 m ²	0,307 m ²
PESO PROPIO	1.658 k	
PESO AGUA SECCION LLENA	387 k/ml	
DISTANCIA ENTRE EJES	5.00 m	



Pendiente‰	Llenado	Caudal l/s	Llenado	Caudal l/s
2 m/km	-12 cm	328 1.07 m/s	Total	437 1.13 m/s
1.5 m/km	-12 cm	284 0.93 m/s	Total	378 0.98 m/s
1 m/km	-12 cm	232 0.76 m/s	Total	309 0.80 m/s
0.5 m/km	-12 cm	164 0.53 m/s	Total	218 0.57 m/s

COEFICIENTE DE RUGOSIDAD $\gamma=0.30$

CALCULOS MEDIANTE LA APLICACION DE LA FORMULA DE BAZIN

cotas en cm