

FABRICANTE

Nombre: PREFABRICADOS GILVA S.A.
Dirección: Ctra. Alcañiz, Km. 366
Población: 44570 CALANDA (Teruel)

TÉCNICO AUTOR DE LA MEMORIA

Nombre: Ricardo Ingles Lamiel
Titulación: Ingeniero Industrial

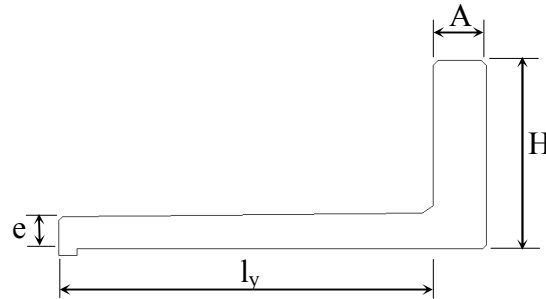
1.- MATERIALES

HORMIGÓN DE LA GRADA	HA-40	$f_{ck} = 40 \text{ N/mm}^2$	$\gamma_c = 1,50$
ACERO ARMADURA PASIVA	B-500 S	$f_{yk} = 500 \text{ N/mm}^2$	$\gamma_s = 1,15$
	B-500 SD	$f_{yk} = 500 \text{ N/mm}^2$	$\gamma_s = 1,15$

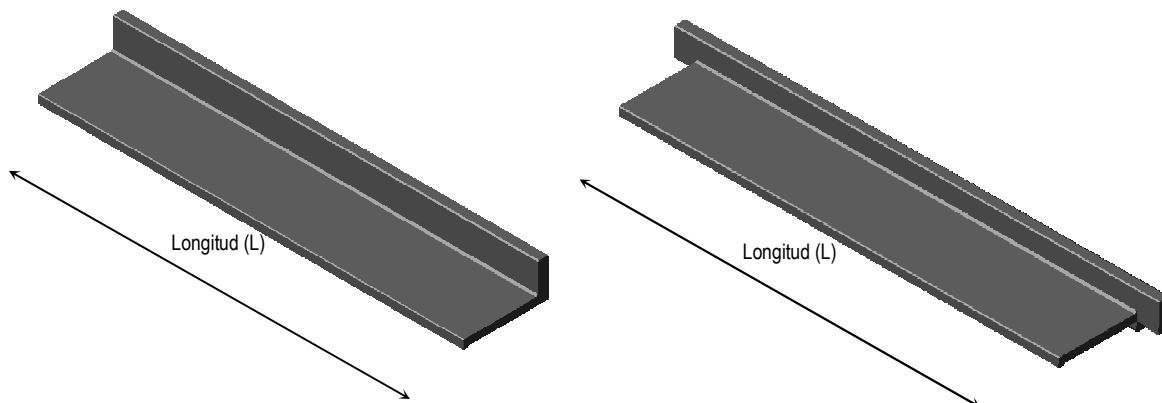
$r_{nom} = 25 \text{ mm.}$ Ambientes: I, IIa, IIb, III, IV E, F, H

2.- GEOMETRIA

A (cm.)	15
H (cm.)	Variable
l_y (cm.)	Variable
e (cm.)	10



ALZADO



3.- RESISTENCIA AL FUEGO

Espesor mínimo ($e_{o, min}$)	Distancia mínima equivalente al eje a_{min} (mm)	Resistencia al fuego
	Flexión en dos direcciones	
100 mm.	$1,50 < l_y/l_x \leq 22$	REI 90
	25	

Ficha Características Técnicas según EHE
DE VIGA GRADA REI-90

Colegio Ingenieros Industriales de Aragón y La Rioja

FABRICANTE

Nombre: PREFABRICADOS GILVA S.A.
Dirección: Ctra. Alcañiz, Km. 366
Población: 44570 CALANDA (Teruel)



TÉCNICO AUTOR DE LA MEMORIA

Nombre: Ricardo Ingles Lamiel
Titulación: Ingeniero Industrial

Hoja 2 de 46

Fecha: Febrero 2011

4.- DEFINICIÓN DIMENSIONES MÓDULOS

Longitud de la Grada (L)

	L1	L2	L3	L4	L5	L6	L7	L8	L9	L10	L11
Longitud (cm.)	200	250	300	350	400	450	500	550	600	650	700

Longitud de la Losa (ly)

	B1	B2	B3	B4	B5	B6
Anchura (cm.)	50	65	80	95	115	135

Altura de la tabica (H)

	H1	H2	H3	H4	H5	H6	H7
Altura (cm.)	30	35	40	45	50	55	60

5.- CARGAS DE SERVICIO

Tipo Carga	Carga Muerta	Sobrecarga
	kN/m ²	
Q1	Sin escalón	5,00
Q2	Con escalón	5,00

En la definición de las cargas se realizan 2 tipologías de carga Q1 y Q2, de tal manera, que en la carga Q2 se considera la acción con la que repercute la formación del escalón para la zona de accesos, considerando su posición en el centro de la grada y con peso máximo de 3 kN.

Se realiza la parametrización de la longitud de la grada en 11 intervalos tipificados como L1, L2, L3, L4, L5, L6, L7, L8, L9, L10 y L11 con una longitud mínima de 200 cm. y una longitud máxima de 700 cm. considerando una magnitud entre intervalos de 50 cm.

Se definen 6 intervalos de anchura para la losa tipificadas como B1, B2, B3, B4, B5 y B6 correspondiente a unos rangos de anchuras de 40 a 50 cm para B1, de 50 a 65 cm para B2, de 65 a 80 cm para B3, de 80 a 95 cm para B4, de 95 a 115 cm para B5 y de 115 a 135 cm para B6.

Se tabulan 7 alturas para la tabica, que corresponden a unos espesores máximos de 30, 35, 40, 45, 50, 55 y 60 cm. respectivamente.

FABRICANTE

Nombre: PREFABRICADOS GILVA S.A.
Dirección: Ctra. Alcañiz, Km. 366
Población: 44570 CALANDA (Teruel)

TÉCNICO AUTOR DE LA MEMORIA

Nombre: Ricardo Ingles Lamiel
Titulación: Ingeniero Industrial

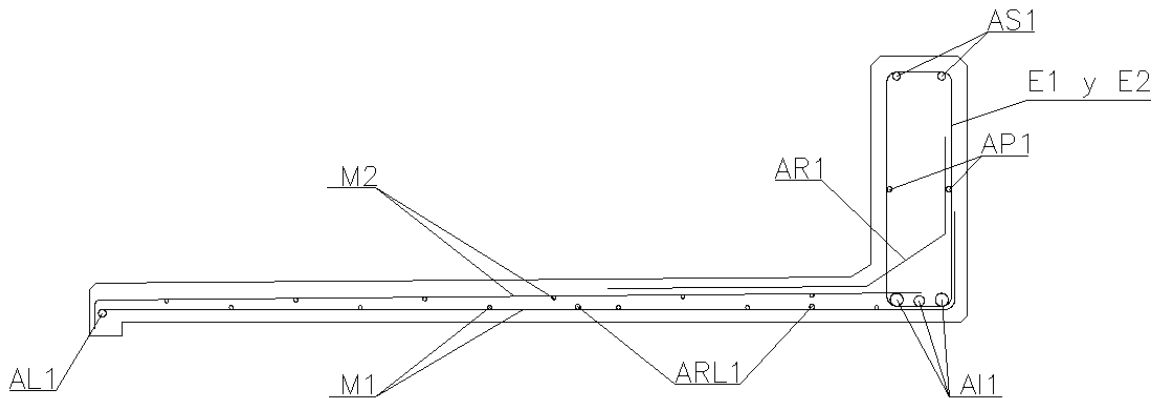
6.- DEFINICIÓN ARMADURA

M1	M2	AR1
#Ø6c/20cm	#Ø6c/20cm	Ø6c/20cm

Tipo	ARL1	AL1
TA	---	1Ø 10
TB	2Ø 6	1Ø 12

Tipo	AI1	AS1	AP1
T1	2Ø 16	2Ø 12	--- o 2Ø 6
T2	3Ø 16	2Ø 12	--- o 2Ø 6
T3	2Ø 20+1Ø 12	2Ø 16	--- o 2Ø 6
T4	3Ø 20	2Ø 16	--- o 2Ø 6

7.- DESCRIPCIÓN ARMADURA



ARMADURA LOSA

M1: Armadura Longitudinal Inferior.
M2: Armadura Longitudinal Inferior.
ARL1: Armadura Refuerzo Longitudinal.
AL1: Armadura Longitudinal Extremo.
AR1: Armadura Refuerzo Esquina.

ARMADURA TABICA

AI1: Armadura Longitudinal Inferior.
AS1: Armadura Longitudinal Superior.
AP1: Armadura Piel.
E1: Estribo Zona Extrema.
E2: Estribo Zona Central.

Ficha Características Técnicas según EHE
DE VIGA GRADA REI-90

Colegio Ingenieros Industriales de Aragón y La Rioja

FABRICANTE

Nombre: PREFABRICADOS GILVA S.A.
Dirección: Ctra. Alcañiz, Km. 366
Población: 44570 CALANDA (Teruel)

TÉCNICO AUTOR DE LA MEMORIA

Nombre: Ricardo Ingles Lamiel
Titulación: Ingeniero Industrial

Hoja 4 de 46

Fecha: Febrero 2011

8.- CARACTERÍSTICAS MECÁNICAS (H1-B1)

Longitud		M1	M2	ARL1	AL1	AR1	AI1	AS1	AP1	E1	E2
L1	Q1	#Ø6c/20cm	#Ø6c/20cm	---	1Ø10	Ø6c/20cm	2Ø16	2Ø12	---	Ø6c/10cm L1=0,50m	Ø6c/20cm L2=resto
	Q2	#Ø6c/20cm	#Ø6c/20cm	---	1Ø10	Ø6c/20cm	2Ø16	2Ø12	---	Ø6c/10cm L1=0,50m	Ø6c/20cm L2=resto
L2	Q1	#Ø6c/20cm	#Ø6c/20cm	---	1Ø10	Ø6c/20cm	2Ø16	2Ø12	---	Ø6c/10cm L1=0,50m	Ø6c/20cm L2=resto
	Q2	#Ø6c/20cm	#Ø6c/20cm	---	1Ø10	Ø6c/20cm	2Ø16	2Ø12	---	Ø6c/10cm L1=0,50m	Ø6c/20cm L2=resto
L3	Q1	#Ø6c/20cm	#Ø6c/20cm	---	1Ø10	Ø6c/20cm	2Ø16	2Ø12	---	Ø6c/10cm L1=0,50m	Ø6c/20cm L2=resto
	Q2	#Ø6c/20cm	#Ø6c/20cm	---	1Ø10	Ø6c/20cm	2Ø16	2Ø12	---	Ø6c/10cm L1=0,50m	Ø6c/20cm L2=resto
L4	Q1	#Ø6c/20cm	#Ø6c/20cm	---	1Ø10	Ø6c/20cm	2Ø16	2Ø12	---	Ø6c/10cm L1=0,50m	Ø6c/20cm L2=resto
	Q2	#Ø6c/20cm	#Ø6c/20cm	---	1Ø10	Ø6c/20cm	2Ø16	2Ø12	---	Ø6c/10cm L1=0,50m	Ø6c/20cm L2=resto
L5	Q1	#Ø6c/20cm	#Ø6c/20cm	2Ø6	1Ø10	Ø6c/20cm	2Ø16	2Ø12	---	Ø6c/10cm L1=1,00m	Ø6c/20cm L2=resto
	Q2	#Ø6c/20cm	#Ø6c/20cm	2Ø6	1Ø10	Ø6c/20cm	2Ø16	2Ø12	---	Ø6c/10cm L1=1,00m	Ø6c/20cm L2=resto
L6	Q1	#Ø6c/20cm	#Ø6c/20cm	2Ø6	1Ø10	Ø6c/20cm	2Ø16	2Ø12	---	Ø6c/10cm L1=1,00m	Ø6c/20cm L2=resto
	Q2	#Ø6c/20cm	#Ø6c/20cm	2Ø6	1Ø10	Ø6c/20cm	2Ø16	2Ø12	---	Ø6c/10cm L1=1,00m	Ø6c/20cm L2=resto
L7	Q1	#Ø6c/20cm	#Ø6c/20cm	2Ø6	1Ø10	Ø6c/20cm	2Ø16	2Ø12	---	Ø6c/10cm L1=1,00m	Ø6c/20cm L2=resto
	Q2	#Ø6c/20cm	#Ø6c/20cm	2Ø6	1Ø10	Ø6c/20cm	2Ø16	2Ø12	---	Ø6c/10cm L1=1,00m	Ø6c/20cm L2=resto
L8	Q1	#Ø6c/20cm	#Ø6c/20cm	2Ø6	1Ø10	Ø6c/20cm	3Ø16	2Ø12	---	Ø6c/10cm L1=1,00m	Ø6c/20cm L2=resto
	Q2	---	---	---	---	---	---	---	---	---	---
L9	Q1	---	---	---	---	---	---	---	---	---	---
	Q2	---	---	---	---	---	---	---	---	---	---
L10	Q1	---	---	---	---	---	---	---	---	---	---
	Q2	---	---	---	---	---	---	---	---	---	---
L11	Q1	---	---	---	---	---	---	---	---	---	---
	Q2	---	---	---	---	---	---	---	---	---	---

Las acciones derivadas del peso propio de la losa están incluidas en la obtención de los armados reflejados.

Los armados presentados verifican los valores de agotamiento, donde se han utilizado como coeficientes de mayoración $\gamma_q = 1,5$ para las acciones variables y $\gamma_p = 1,35$ para las cargas muertas y peso propio

FABRICANTE

Nombre: PREFABRICADOS GILVA S.A.

Dirección: Ctra. Alcañiz, Km. 366

Población: 44570 CALANDA (Teruel)

TÉCNICO AUTOR DE LA MEMORIA

Nombre: Ricardo Ingles Lamiel

Titulación: Ingeniero Industrial

8.- CARACTERÍSTICAS MECÁNICAS (H1-B2)

Longitud		M1	M2	ARL1	AL1	AR1	AI1	AS1	AP1	E1	E2
L1	Q1	#Ø6c/20cm	#Ø6c/20cm	---	1Ø10	Ø6c/20cm	2Ø16	2Ø12	---	Ø6c/10cm L1=0,50m	Ø6c/20cm L2=resto
	Q2	#Ø6c/20cm	#Ø6c/20cm	---	1Ø10	Ø6c/20cm	2Ø16	2Ø12	---	Ø6c/10cm L1=0,50m	Ø6c/20cm L2=resto
L2	Q1	#Ø6c/20cm	#Ø6c/20cm	---	1Ø10	Ø6c/20cm	2Ø16	2Ø12	---	Ø6c/10cm L1=0,50m	Ø6c/20cm L2=resto
	Q2	#Ø6c/20cm	#Ø6c/20cm	---	1Ø10	Ø6c/20cm	2Ø16	2Ø12	---	Ø6c/10cm L1=0,50m	Ø6c/20cm L2=resto
L3	Q1	#Ø6c/20cm	#Ø6c/20cm	---	1Ø10	Ø6c/20cm	2Ø16	2Ø12	---	Ø6c/10cm L1=0,50m	Ø6c/20cm L2=resto
	Q2	#Ø6c/20cm	#Ø6c/20cm	---	1Ø10	Ø6c/20cm	2Ø16	2Ø12	---	Ø6c/10cm L1=0,50m	Ø6c/20cm L2=resto
L4	Q1	#Ø6c/20cm	#Ø6c/20cm	---	1Ø10	Ø6c/20cm	2Ø16	2Ø12	---	Ø6c/10cm L1=0,50m	Ø6c/20cm L2=resto
	Q2	#Ø6c/20cm	#Ø6c/20cm	---	1Ø10	Ø6c/20cm	2Ø16	2Ø12	---	Ø6c/10cm L1=0,50m	Ø6c/20cm L2=resto
L5	Q1	#Ø6c/20cm	#Ø6c/20cm	2Ø6	1Ø10	Ø6c/20cm	2Ø16	2Ø12	---	Ø6c/10cm L1=1,00m	Ø6c/20cm L2=resto
	Q2	#Ø6c/20cm	#Ø6c/20cm	2Ø6	1Ø10	Ø6c/20cm	2Ø16	2Ø12	---	Ø6c/10cm L1=1,00m	Ø6c/20cm L2=resto
L6	Q1	#Ø6c/20cm	#Ø6c/20cm	2Ø6	1Ø10	Ø6c/20cm	2Ø16	2Ø12	---	Ø6c/10cm L1=1,00m	Ø6c/20cm L2=resto
	Q2	#Ø6c/20cm	#Ø6c/20cm	2Ø6	1Ø10	Ø6c/20cm	2Ø16	2Ø12	---	Ø6c/10cm L1=1,00m	Ø6c/20cm L2=resto
L7	Q1	#Ø6c/20cm	#Ø6c/20cm	2Ø6	1Ø10	Ø6c/20cm	2Ø16	2Ø12	---	Ø6c/10cm L1=1,00m	Ø6c/20cm L2=resto
	Q2	---	---	---	---	---	---	---	---	---	---
L8	Q1	---	---	---	---	---	---	---	---	---	---
	Q2	---	---	---	---	---	---	---	---	---	---
L9	Q1	---	---	---	---	---	---	---	---	---	---
	Q2	---	---	---	---	---	---	---	---	---	---
L10	Q1	---	---	---	---	---	---	---	---	---	---
	Q2	---	---	---	---	---	---	---	---	---	---
L11	Q1	---	---	---	---	---	---	---	---	---	---
	Q2	---	---	---	---	---	---	---	---	---	---

Las acciones derivadas del peso propio de la losa están incluidas en la obtención de los armados reflejados.

Los armados presentados verifican los valores de agotamiento, donde se han utilizado como coeficientes de mayoración $\gamma_q = 1,5$ para las acciones variables y $\gamma_p = 1,35$ para las cargas muertas y peso propio

FABRICANTE

Nombre: PREFABRICADOS GILVA S.A.
Dirección: Ctra. Alcañiz, Km. 366
Población: 44570 CALANDA (Teruel)



TÉCNICO AUTOR DE LA MEMORIA

Nombre: Ricardo Ingles Lamiel
Titulación: Ingeniero Industrial

8.- CARACTERÍSTICAS MECÁNICAS (H1-B3)

Longitud		M1	M2	ARL1	AL1	AR1	AI1	AS1	AP1	E1	E2
L1	Q1	#Ø6c/20cm	#Ø6c/20cm	---	1Ø10	Ø6c/20cm	2Ø16	2Ø12	---	Ø6c/10cm L1=0,50m	Ø6c/20cm L2=resto
	Q2	#Ø6c/20cm	#Ø6c/20cm	---	1Ø10	Ø6c/20cm	2Ø16	2Ø12	---	Ø6c/10cm L1=0,50m	Ø6c/20cm L2=resto
L2	Q1	#Ø6c/20cm	#Ø6c/20cm	---	1Ø10	Ø6c/20cm	2Ø16	2Ø12	---	Ø6c/10cm L1=0,50m	Ø6c/20cm L2=resto
	Q2	#Ø6c/20cm	#Ø6c/20cm	---	1Ø10	Ø6c/20cm	2Ø16	2Ø12	---	Ø6c/10cm L1=0,50m	Ø6c/20cm L2=resto
L3	Q1	#Ø6c/20cm	#Ø6c/20cm	---	1Ø10	Ø6c/20cm	2Ø16	2Ø12	---	Ø6c/10cm L1=0,50m	Ø6c/20cm L2=resto
	Q2	#Ø6c/20cm	#Ø6c/20cm	---	1Ø10	Ø6c/20cm	2Ø16	2Ø12	---	Ø6c/10cm L1=0,50m	Ø6c/20cm L2=resto
L4	Q1	#Ø6c/20cm	#Ø6c/20cm	---	1Ø10	Ø6c/20cm	2Ø16	2Ø12	---	Ø6c/10cm L1=0,50m	Ø6c/20cm L2=resto
	Q2	#Ø6c/20cm	#Ø6c/20cm	---	1Ø10	Ø6c/20cm	2Ø16	2Ø12	---	Ø6c/10cm L1=0,50m	Ø6c/20cm L2=resto
L5	Q1	#Ø6c/20cm	#Ø6c/20cm	2Ø6	1Ø10	Ø6c/20cm	2Ø16	2Ø12	---	Ø6c/10cm L1=1,00m	Ø6c/20cm L2=resto
	Q2	#Ø6c/20cm	#Ø6c/20cm	2Ø6	1Ø10	Ø6c/20cm	2Ø16	2Ø12	---	Ø6c/10cm L1=1,00m	Ø6c/20cm L2=resto
L6	Q1	#Ø6c/20cm	#Ø6c/20cm	2Ø6	1Ø10	Ø6c/20cm	2Ø16	2Ø12	---	Ø6c/10cm L1=1,00m	Ø6c/20cm L2=resto
	Q2	#Ø6c/20cm	#Ø6c/20cm	2Ø6	1Ø10	Ø6c/20cm	2Ø20+1Ø12	2Ø12	---	Ø6c/10cm L1=1,00m	Ø6c/20cm L2=resto
L7	Q1	#Ø6c/20cm	#Ø6c/20cm	2Ø6	1Ø10	Ø6c/20cm	3Ø20	2Ø16	---	Ø6c/10cm L1=1,00m	Ø6c/20cm L2=resto
	Q2	---	---	---	---	---	---	---	---	---	---
L8	Q1	---	---	---	---	---	---	---	---	---	---
	Q2	---	---	---	---	---	---	---	---	---	---
L9	Q1	---	---	---	---	---	---	---	---	---	---
	Q2	---	---	---	---	---	---	---	---	---	---
L10	Q1	---	---	---	---	---	---	---	---	---	---
	Q2	---	---	---	---	---	---	---	---	---	---
L11	Q1	---	---	---	---	---	---	---	---	---	---
	Q2	---	---	---	---	---	---	---	---	---	---

Las acciones derivadas del peso propio de la losa están incluidas en la obtención de los armados reflejados.

Los armados presentados verifican los valores de agotamiento, donde se han utilizado como coeficientes de mayoración $\gamma_q = 1,5$ para las acciones variables y $\gamma_p = 1,35$ para las cargas muertas y peso propio

Ficha Características Técnicas según EHE
DE VIGA GRADA REI-90

Colegio Ingenieros Industriales de Aragón y La Rioja

FABRICANTE

Nombre: PREFABRICADOS GILVA S.A.
Dirección: Ctra. Alcañiz, Km. 366
Población: 44570 CALANDA (Teruel)

TÉCNICO AUTOR DE LA MEMORIA

Nombre: Ricardo Ingles Lamiel
Titulación: Ingeniero Industrial

8.- CARACTERÍSTICAS MECÁNICAS (H1-B4)

Longitud		M1	M2	ARL1	AL1	AR1	AI1	AS1	AP1	E1	E2
L1	Q1	#Ø6c/20cm	#Ø6c/20cm	---	1Ø10	Ø6c/20cm	2Ø16	2Ø12	---	Ø6c/10cm L1=0,50m	Ø6c/20cm L2=resto
	Q2	#Ø6c/20cm	#Ø6c/20cm	---	1Ø10	Ø6c/20cm	2Ø16	2Ø12	---	Ø6c/10cm L1=0,50m	Ø6c/20cm L2=resto
L2	Q1	#Ø6c/20cm	#Ø6c/20cm	---	1Ø10	Ø6c/20cm	2Ø16	2Ø12	---	Ø6c/10cm L1=0,50m	Ø6c/20cm L2=resto
	Q2	#Ø6c/20cm	#Ø6c/20cm	---	1Ø10	Ø6c/20cm	2Ø16	2Ø12	---	Ø6c/10cm L1=0,50m	Ø6c/20cm L2=resto
L3	Q1	#Ø6c/20cm	#Ø6c/20cm	---	1Ø10	Ø6c/20cm	2Ø16	2Ø12	---	Ø6c/10cm L1=0,50m	Ø6c/20cm L2=resto
	Q2	#Ø6c/20cm	#Ø6c/20cm	---	1Ø10	Ø6c/20cm	2Ø16	2Ø12	---	Ø6c/10cm L1=0,50m	Ø6c/20cm L2=resto
L4	Q1	#Ø6c/20cm	#Ø6c/20cm	---	1Ø10	Ø6c/20cm	2Ø16	2Ø12	---	Ø6c/10cm L1=0,50m	Ø6c/20cm L2=resto
	Q2	#Ø6c/20cm	#Ø6c/20cm	---	1Ø10	Ø6c/20cm	2Ø16	2Ø12	---	Ø6c/10cm L1=0,50m	Ø6c/20cm L2=resto
L5	Q1	#Ø6c/20cm	#Ø6c/20cm	2Ø6	1Ø10	Ø6c/20cm	2Ø16	2Ø12	---	Ø6c/10cm L1=1,00m	Ø6c/20cm L2=resto
	Q2	#Ø6c/20cm	#Ø6c/20cm	2Ø6	1Ø10	Ø6c/20cm	2Ø16	2Ø12	---	Ø6c/10cm L1=1,00m	Ø6c/20cm L2=resto
L6	Q1	---	---	---	---	---	---	---	---	---	---
	Q2	---	---	---	---	---	---	---	---	---	---
L7	Q1	---	---	---	---	---	---	---	---	---	---
	Q2	---	---	---	---	---	---	---	---	---	---
L8	Q1	---	---	---	---	---	---	---	---	---	---
	Q2	---	---	---	---	---	---	---	---	---	---
L9	Q1	---	---	---	---	---	---	---	---	---	---
	Q2	---	---	---	---	---	---	---	---	---	---
L10	Q1	---	---	---	---	---	---	---	---	---	---
	Q2	---	---	---	---	---	---	---	---	---	---
L11	Q1	---	---	---	---	---	---	---	---	---	---
	Q2	---	---	---	---	---	---	---	---	---	---

Las acciones derivadas del peso propio de la losa están incluidas en la obtención de los armados reflejados.

Los armados presentados verifican los valores de agotamiento, donde se han utilizado como coeficientes de mayoración $\gamma_q = 1,5$ para las acciones variables y $\gamma_p = 1,35$ para las cargas muertas y peso propio

Ficha Características Técnicas según EHE
DE VIGA GRADA REI-90

Colegio Ingenieros Industriales de Aragón y La Rioja

FABRICANTE

Nombre: PREFABRICADOS GILVA S.A.
Dirección: Ctra. Alcañiz, Km. 366
Población: 44570 CALANDA (Teruel)

TÉCNICO AUTOR DE LA MEMORIA

Nombre: Ricardo Ingles Lamiel
Titulación: Ingeniero Industrial

Hoja 8 de 46

Fecha: Febrero 2011

8.- CARACTERÍSTICAS MECÁNICAS (H1-B5)

Longitud		M1	M2	ARL1	AL1	AR1	AI1	AS1	AP1	E1	E2
L1	Q1	#Ø6c/20cm	#Ø6c/20cm	---	1Ø10	Ø6c/20cm	2Ø16	2Ø12	---	Ø6c/10cm L1=0,50m	Ø6c/20cm L2=resto
	Q2	#Ø6c/20cm	#Ø6c/20cm	---	1Ø10	Ø6c/20cm	2Ø16	2Ø12	---	Ø6c/10cm L1=0,50m	Ø6c/20cm L2=resto
L2	Q1	#Ø6c/20cm	#Ø6c/20cm	---	1Ø10	Ø6c/20cm	2Ø16	2Ø12	---	Ø6c/10cm L1=0,50m	Ø6c/20cm L2=resto
	Q2	#Ø6c/20cm	#Ø6c/20cm	---	1Ø10	Ø6c/20cm	2Ø16	2Ø12	---	Ø6c/10cm L1=0,50m	Ø6c/20cm L2=resto
L3	Q1	#Ø6c/20cm	#Ø6c/20cm	---	1Ø10	Ø6c/20cm	2Ø16	2Ø12	---	Ø6c/10cm L1=0,50m	Ø6c/20cm L2=resto
	Q2	#Ø6c/20cm	#Ø6c/20cm	---	1Ø10	Ø6c/20cm	2Ø16	2Ø12	---	Ø6c/10cm L1=0,50m	Ø6c/20cm L2=resto
L4	Q1	#Ø6c/20cm	#Ø6c/20cm	---	1Ø10	Ø6c/20cm	2Ø16	2Ø12	---	Ø6c/10cm L1=0,50m	Ø6c/20cm L2=resto
	Q2	#Ø6c/20cm	#Ø6c/20cm	---	1Ø10	Ø6c/20cm	2Ø16	2Ø12	---	Ø6c/10cm L1=0,50m	Ø6c/20cm L2=resto
L5	Q1	#Ø6c/20cm	#Ø6c/20cm	2Ø6	1Ø10	Ø6c/20cm	2Ø16	2Ø12	---	Ø6c/10cm L1=1,00m	Ø6c/20cm L2=resto
	Q2	#Ø6c/20cm	#Ø6c/20cm	2Ø6	1Ø10	Ø6c/20cm	2Ø20+1 Ø12	2Ø16	---	Ø6c/10cm L1=1,00m	Ø6c/20cm L2=resto
L6	Q1	#Ø6c/20cm	#Ø6c/20cm	2Ø6	1Ø10	Ø6c/20cm	3Ø20	2Ø16	---	Ø6c/10cm L1=1,00m	Ø6c/20cm L2=resto
	Q2	---	---	---	---	---	---	---	---	---	---
L7	Q1	---	---	---	---	---	---	---	---	---	---
	Q2	---	---	---	---	---	---	---	---	---	---
L8	Q1	---	---	---	---	---	---	---	---	---	---
	Q2	---	---	---	---	---	---	---	---	---	---
L9	Q1	---	---	---	---	---	---	---	---	---	---
	Q2	---	---	---	---	---	---	---	---	---	---
L10	Q1	---	---	---	---	---	---	---	---	---	---
	Q2	---	---	---	---	---	---	---	---	---	---
L11	Q1	---	---	---	---	---	---	---	---	---	---
	Q2	---	---	---	---	---	---	---	---	---	---

Las acciones derivadas del peso propio de la losa están incluidas en la obtención de los armados reflejados.

Los armados presentados verifican los valores de agotamiento, donde se han utilizado como coeficientes de mayoración $\gamma_q = 1,5$ para las acciones variables y $\gamma_p = 1,35$ para las cargas muertas y peso propio

FABRICANTE

Nombre: PREFABRICADOS GILVA S.A.
Dirección: Ctra. Alcañiz, Km. 366
Población: 44570 CALANDA (Teruel)

TÉCNICO AUTOR DE LA MEMORIA

Nombre: Ricardo Ingles Lamiel
Titulación: Ingeniero Industrial

8.- CARACTERÍSTICAS MECÁNICAS (H1-B6)

Longitud		M1	M2	ARL1	AL1	AR1	AI1	AS1	AP1	E1	E2
L1	Q1	#Ø6c/20cm	#Ø6c/20cm	---	1Ø10	Ø6c/20cm	2Ø16	2Ø12	---	Ø6c/10cm L1=0,50m	Ø6c/20cm L2=resto
	Q2	#Ø6c/20cm	#Ø6c/20cm	---	1Ø10	Ø6c/20cm	2Ø16	2Ø12	---	Ø6c/10cm L1=0,50m	Ø6c/20cm L2=resto
L2	Q1	#Ø6c/20cm	#Ø6c/20cm	---	1Ø10	Ø6c/20cm	2Ø16	2Ø12	---	Ø6c/10cm L1=0,50m	Ø6c/20cm L2=resto
	Q2	#Ø6c/20cm	#Ø6c/20cm	---	1Ø10	Ø6c/20cm	2Ø16	2Ø12	---	Ø6c/10cm L1=0,50m	Ø6c/20cm L2=resto
L3	Q1	#Ø6c/20cm	#Ø6c/20cm	---	1Ø10	Ø6c/20cm	2Ø16	2Ø12	---	Ø6c/10cm L1=0,50m	Ø6c/20cm L2=resto
	Q2	#Ø6c/20cm	#Ø6c/20cm	---	1Ø10	Ø6c/20cm	2Ø16	2Ø12	---	Ø6c/10cm L1=0,50m	Ø6c/20cm L2=resto
L4	Q1	#Ø6c/20cm	#Ø6c/20cm	---	1Ø10	Ø6c/20cm	2Ø16	2Ø12	---	Ø6c/10cm L1=0,50m	Ø6c/20cm L2=resto
	Q2	#Ø6c/20cm	#Ø6c/20cm	---	1Ø10	Ø6c/20cm	2Ø16	2Ø12	---	Ø6c/10cm L1=0,50m	Ø6c/20cm L2=resto
L5	Q1	#Ø6c/20cm	#Ø6c/20cm	2Ø6	1Ø10	Ø6c/20cm	3Ø16	2Ø12	---	Ø6c/10cm L1=1,00m	Ø6c/20cm L2=resto
	Q2	---	---	---	---	---	---	---	---	---	---
L6	Q1	---	---	---	---	---	---	---	---	---	---
	Q2	---	---	---	---	---	---	---	---	---	---
L7	Q1	---	---	---	---	---	---	---	---	---	---
	Q2	---	---	---	---	---	---	---	---	---	---
L8	Q1	---	---	---	---	---	---	---	---	---	---
	Q2	---	---	---	---	---	---	---	---	---	---
L9	Q1	---	---	---	---	---	---	---	---	---	---
	Q2	---	---	---	---	---	---	---	---	---	---
L10	Q1	---	---	---	---	---	---	---	---	---	---
	Q2	---	---	---	---	---	---	---	---	---	---
L11	Q1	---	---	---	---	---	---	---	---	---	---
	Q2	---	---	---	---	---	---	---	---	---	---

Las acciones derivadas del peso propio de la losa están incluidas en la obtención de los armados reflejados.

Los armados presentados verifican los valores de agotamiento, donde se han utilizado como coeficientes de mayoración $\gamma_q = 1,5$ para las acciones variables y $\gamma_p = 1,35$ para las cargas muertas y peso propio

FABRICANTE

Nombre: PREFABRICADOS GILVA S.A.
Dirección: Ctra. Alcañiz, Km. 366
Población: 44570 CALANDA (Teruel)

TÉCNICO AUTOR DE LA MEMORIA

Nombre: Ricardo Ingles Lamiel
Titulación: Ingeniero Industrial

8.- CARACTERÍSTICAS MECÁNICAS (H2-B1)

Longitud		M1	M2	ARL1	AL1	AR1	AI1	AS1	AP1	E1	E2
L1	Q1	#Ø6c/20cm	#Ø6c/20cm	---	1Ø10	Ø6c/20cm	2Ø16	2Ø12	---	Ø6c/10cm L1=0,50m	Ø6c/20cm L2=resto
	Q2	#Ø6c/20cm	#Ø6c/20cm	---	1Ø10	Ø6c/20cm	2Ø16	2Ø12	---	Ø6c/10cm L1=0,50m	Ø6c/20cm L2=resto
L2	Q1	#Ø6c/20cm	#Ø6c/20cm	---	1Ø10	Ø6c/20cm	2Ø16	2Ø12	---	Ø6c/10cm L1=0,50m	Ø6c/20cm L2=resto
	Q2	#Ø6c/20cm	#Ø6c/20cm	---	1Ø10	Ø6c/20cm	2Ø16	2Ø12	---	Ø6c/10cm L1=0,50m	Ø6c/20cm L2=resto
L3	Q1	#Ø6c/20cm	#Ø6c/20cm	---	1Ø10	Ø6c/20cm	2Ø16	2Ø12	---	Ø6c/10cm L1=0,50m	Ø6c/20cm L2=resto
	Q2	#Ø6c/20cm	#Ø6c/20cm	---	1Ø10	Ø6c/20cm	2Ø16	2Ø12	---	Ø6c/10cm L1=0,50m	Ø6c/20cm L2=resto
L4	Q1	#Ø6c/20cm	#Ø6c/20cm	---	1Ø10	Ø6c/20cm	2Ø16	2Ø12	---	Ø6c/10cm L1=0,50m	Ø6c/20cm L2=resto
	Q2	#Ø6c/20cm	#Ø6c/20cm	---	1Ø10	Ø6c/20cm	2Ø16	2Ø12	---	Ø6c/10cm L1=0,50m	Ø6c/20cm L2=resto
L5	Q1	#Ø6c/20cm	#Ø6c/20cm	2Ø6	1Ø10	Ø6c/20cm	2Ø16	2Ø12	---	Ø6c/10cm L1=1,00m	Ø6c/20cm L2=resto
	Q2	#Ø6c/20cm	#Ø6c/20cm	2Ø6	1Ø10	Ø6c/20cm	2Ø16	2Ø12	---	Ø6c/10cm L1=1,00m	Ø6c/20cm L2=resto
L6	Q1	#Ø6c/20cm	#Ø6c/20cm	2Ø6	1Ø10	Ø6c/20cm	2Ø16	2Ø12	---	Ø6c/10cm L1=1,00m	Ø6c/20cm L2=resto
	Q2	#Ø6c/20cm	#Ø6c/20cm	2Ø6	1Ø10	Ø6c/20cm	2Ø16	2Ø12	---	Ø6c/10cm L1=1,00m	Ø6c/20cm L2=resto
L7	Q1	#Ø6c/20cm	#Ø6c/20cm	2Ø6	1Ø10	Ø6c/20cm	2Ø16	2Ø12	---	Ø6c/10cm L1=1,00m	Ø6c/20cm L2=resto
	Q2	#Ø6c/20cm	#Ø6c/20cm	2Ø6	1Ø10	Ø6c/20cm	2Ø16	2Ø12	---	Ø6c/10cm L1=1,00m	Ø6c/20cm L2=resto
L8	Q1	#Ø6c/20cm	#Ø6c/20cm	2Ø6	1Ø12	Ø6c/20cm	2Ø16	2Ø12	---	Ø6c/10cm L1=1,00m	Ø6c/20cm L2=resto
	Q2	#Ø6c/20cm	#Ø6c/20cm	2Ø6	1Ø12	Ø6c/20cm	2Ø16	2Ø12	---	Ø6c/10cm L1=1,00m	Ø6c/20cm L2=resto
L9	Q1	#Ø6c/20cm	#Ø6c/20cm	2Ø6	1Ø12	Ø6c/20cm	2Ø16	2Ø12	---	Ø6c/10cm L1=1,00m	Ø6c/20cm L2=resto
	Q2	#Ø6c/20cm	#Ø6c/20cm	2Ø6	1Ø12	Ø6c/20cm	3Ø20	2Ø16	---	Ø6c/10cm L1=1,00m	Ø6c/20cm L2=resto
L10	Q1	---	---	---	---	---	---	---	---	---	---
	Q2	---	---	---	---	---	---	---	---	---	---
L11	Q1	---	---	---	---	---	---	---	---	---	---
	Q2	---	---	---	---	---	---	---	---	---	---

Las acciones derivadas del peso propio de la losa están incluidas en la obtención de los armados reflejados.

Los armados presentados verifican los valores de agotamiento, donde se han utilizado como coeficientes de mayoración $\gamma_q = 1,5$ para las acciones variables y $\gamma_p = 1,35$ para las cargas muertas y peso propio

FABRICANTE

Nombre: PREFABRICADOS GILVA S.A.

Dirección: Ctra. Alcañiz, Km. 366

Población: 44570 CALANDA (Teruel)

TÉCNICO AUTOR DE LA MEMORIA

Nombre: Ricardo Ingles Lamiel

Titulación: Ingeniero Industrial

8.- CARACTERÍSTICAS MECÁNICAS (H2-B2)

Longitud		M1	M2	ARL1	AL1	AR1	AI1	AS1	AP1	E1	E2
L1	Q1	#Ø6c/20cm	#Ø6c/20cm	---	1Ø10	Ø6c/20cm	2Ø16	2Ø12	---	Ø6c/10cm L1=0,50m	Ø6c/20cm L2=resto
	Q2	#Ø6c/20cm	#Ø6c/20cm	---	1Ø10	Ø6c/20cm	2Ø16	2Ø12	---	Ø6c/10cm L1=0,50m	Ø6c/20cm L2=resto
L2	Q1	#Ø6c/20cm	#Ø6c/20cm	---	1Ø10	Ø6c/20cm	2Ø16	2Ø12	---	Ø6c/10cm L1=0,50m	Ø6c/20cm L2=resto
	Q2	#Ø6c/20cm	#Ø6c/20cm	---	1Ø10	Ø6c/20cm	2Ø16	2Ø12	---	Ø6c/10cm L1=0,50m	Ø6c/20cm L2=resto
L3	Q1	#Ø6c/20cm	#Ø6c/20cm	---	1Ø10	Ø6c/20cm	2Ø16	2Ø12	---	Ø6c/10cm L1=0,50m	Ø6c/20cm L2=resto
	Q2	#Ø6c/20cm	#Ø6c/20cm	---	1Ø10	Ø6c/20cm	2Ø16	2Ø12	---	Ø6c/10cm L1=0,50m	Ø6c/20cm L2=resto
L4	Q1	#Ø6c/20cm	#Ø6c/20cm	---	1Ø10	Ø6c/20cm	2Ø16	2Ø12	---	Ø6c/10cm L1=0,50m	Ø6c/20cm L2=resto
	Q2	#Ø6c/20cm	#Ø6c/20cm	---	1Ø10	Ø6c/20cm	2Ø16	2Ø12	---	Ø6c/10cm L1=0,50m	Ø6c/20cm L2=resto
L5	Q1	#Ø6c/20cm	#Ø6c/20cm	2Ø6	1Ø10	Ø6c/20cm	2Ø16	2Ø12	---	Ø6c/10cm L1=1,00m	Ø6c/20cm L2=resto
	Q2	#Ø6c/20cm	#Ø6c/20cm	2Ø6	1Ø10	Ø6c/20cm	2Ø16	2Ø12	---	Ø6c/10cm L1=1,00m	Ø6c/20cm L2=resto
L6	Q1	#Ø6c/20cm	#Ø6c/20cm	2Ø6	1Ø10	Ø6c/20cm	2Ø16	2Ø12	---	Ø6c/10cm L1=1,00m	Ø6c/20cm L2=resto
	Q2	#Ø6c/20cm	#Ø6c/20cm	2Ø6	1Ø10	Ø6c/20cm	2Ø16	2Ø12	---	Ø6c/10cm L1=1,00m	Ø6c/20cm L2=resto
L7	Q1	#Ø6c/20cm	#Ø6c/20cm	2Ø6	1Ø10	Ø6c/20cm	2Ø16	2Ø12	---	Ø6c/10cm L1=1,00m	Ø6c/20cm L2=resto
	Q2	#Ø6c/20cm	#Ø6c/20cm	2Ø6	1Ø10	Ø6c/20cm	2Ø16	2Ø12	---	Ø6c/10cm L1=1,00m	Ø6c/20cm L2=resto
L8	Q1	#Ø6c/20cm	#Ø6c/20cm	2Ø6	1Ø12	Ø6c/20cm	2Ø16	2Ø12	---	Ø6c/10cm L1=1,00m	Ø6c/20cm L2=resto
	Q2	#Ø6c/20cm	#Ø6c/20cm	2Ø6	1Ø12	Ø6c/20cm	3Ø20	2Ø16	---	Ø6c/10cm L1=1,00m	Ø6c/20cm L2=resto
L9	Q1	#Ø6c/20cm	#Ø6c/20cm	2Ø6	1Ø12	Ø6c/20cm	3Ø20	2Ø16	---	Ø6c/10cm L1=1,00m	Ø6c/20cm L2=resto
	Q2	---	---	---	---	---	---	---	---	---	---
L10	Q1	---	---	---	---	---	---	---	---	---	---
	Q2	---	---	---	---	---	---	---	---	---	---
L11	Q1	---	---	---	---	---	---	---	---	---	---
	Q2	---	---	---	---	---	---	---	---	---	---

Las acciones derivadas del peso propio de la losa están incluidas en la obtención de los armados reflejados.

Los armados presentados verifican los valores de agotamiento, donde se han utilizado como coeficientes de mayoración $\gamma_q = 1,5$ para las acciones variables y $\gamma_p = 1,35$ para las cargas muertas y peso propio

FABRICANTE

Nombre: PREFABRICADOS GILVA S.A.
Dirección: Ctra. Alcañiz, Km. 366
Población: 44570 CALANDA (Teruel)

TÉCNICO AUTOR DE LA MEMORIA

Nombre: Ricardo Ingles Lamiel
Titulación: Ingeniero Industrial

8.- CARACTERÍSTICAS MECÁNICAS (H2-B3)

Longitud		M1	M2	ARL1	AL1	AR1	AI1	AS1	AP1	E1	E2
L1	Q1	#Ø6c/20cm	#Ø6c/20cm	---	1Ø10	Ø6c/20cm	2Ø16	2Ø12	---	Ø6c/10cm L1=0,50m	Ø6c/20cm L2=resto
	Q2	#Ø6c/20cm	#Ø6c/20cm	---	1Ø10	Ø6c/20cm	2Ø16	2Ø12	---	Ø6c/10cm L1=0,50m	Ø6c/20cm L2=resto
L2	Q1	#Ø6c/20cm	#Ø6c/20cm	---	1Ø10	Ø6c/20cm	2Ø16	2Ø12	---	Ø6c/10cm L1=0,50m	Ø6c/20cm L2=resto
	Q2	#Ø6c/20cm	#Ø6c/20cm	---	1Ø10	Ø6c/20cm	2Ø16	2Ø12	---	Ø6c/10cm L1=0,50m	Ø6c/20cm L2=resto
L3	Q1	#Ø6c/20cm	#Ø6c/20cm	---	1Ø10	Ø6c/20cm	2Ø16	2Ø12	---	Ø6c/10cm L1=0,50m	Ø6c/20cm L2=resto
	Q2	#Ø6c/20cm	#Ø6c/20cm	---	1Ø10	Ø6c/20cm	2Ø16	2Ø12	---	Ø6c/10cm L1=0,50m	Ø6c/20cm L2=resto
L4	Q1	#Ø6c/20cm	#Ø6c/20cm	---	1Ø10	Ø6c/20cm	2Ø16	2Ø12	---	Ø6c/10cm L1=0,50m	Ø6c/20cm L2=resto
	Q2	#Ø6c/20cm	#Ø6c/20cm	---	1Ø10	Ø6c/20cm	2Ø16	2Ø12	---	Ø6c/10cm L1=0,50m	Ø6c/20cm L2=resto
L5	Q1	#Ø6c/20cm	#Ø6c/20cm	2Ø6	1Ø10	Ø6c/20cm	2Ø16	2Ø12	---	Ø6c/10cm L1=1,00m	Ø6c/20cm L2=resto
	Q2	#Ø6c/20cm	#Ø6c/20cm	2Ø6	1Ø10	Ø6c/20cm	2Ø16	2Ø12	---	Ø6c/10cm L1=1,00m	Ø6c/20cm L2=resto
L6	Q1	#Ø6c/20cm	#Ø6c/20cm	2Ø6	1Ø10	Ø6c/20cm	2Ø16	2Ø12	---	Ø6c/10cm L1=1,00m	Ø6c/20cm L2=resto
	Q2	#Ø6c/20cm	#Ø6c/20cm	2Ø6	1Ø10	Ø6c/20cm	2Ø16	2Ø12	---	Ø6c/10cm L1=1,00m	Ø6c/20cm L2=resto
L7	Q1	#Ø6c/20cm	#Ø6c/20cm	2Ø6	1Ø10	Ø6c/20cm	2Ø16	2Ø12	---	Ø6c/10cm L1=1,00m	Ø6c/20cm L2=resto
	Q2	#Ø6c/20cm	#Ø6c/20cm	2Ø6	1Ø10	Ø6c/20cm	3Ø16	2Ø12	---	Ø6c/10cm L1=1,00m	Ø6c/20cm L2=resto
L8	Q1	#Ø6c/20cm	#Ø6c/20cm	2Ø6	1Ø12	Ø6c/20cm	2Ø20+1Ø12	2Ø16	---	Ø6c/10cm L1=1,00m	Ø6c/20cm L2=resto
	Q2	---	---	---	---	---	---	---	---	---	---
L9	Q1	---	---	---	---	---	---	---	---	---	---
	Q2	---	---	---	---	---	---	---	---	---	---
L10	Q1	---	---	---	---	---	---	---	---	---	---
	Q2	---	---	---	---	---	---	---	---	---	---
L11	Q1	---	---	---	---	---	---	---	---	---	---
	Q2	---	---	---	---	---	---	---	---	---	---

Las acciones derivadas del peso propio de la losa están incluidas en la obtención de los armados reflejados.

Los armados presentados verifican los valores de agotamiento, donde se han utilizado como coeficientes de mayoración $\gamma_q = 1,5$ para las acciones variables y $\gamma_p = 1,35$ para las cargas muertas y peso propio

FABRICANTE

Nombre: PREFABRICADOS GILVA S.A.
Dirección: Ctra. Alcañiz, Km. 366
Población: 44570 CALANDA (Teruel)



TÉCNICO AUTOR DE LA MEMORIA

Nombre: Ricardo Ingles Lamiel
Titulación: Ingeniero Industrial

8.- CARACTERÍSTICAS MECÁNICAS (H2-B4)

Longitud		M1	M2	ARL1	AL1	AR1	AI1	AS1	AP1	E1	E2
L1	Q1	#Ø6c/20cm	#Ø6c/20cm	---	1Ø10	Ø6c/20cm	2Ø16	2Ø12	---	Ø6c/10cm L1=0,50m	Ø6c/20cm L2=resto
	Q2	#Ø6c/20cm	#Ø6c/20cm	---	1Ø10	Ø6c/20cm	2Ø16	2Ø12	---	Ø6c/10cm L1=0,50m	Ø6c/20cm L2=resto
L2	Q1	#Ø6c/20cm	#Ø6c/20cm	---	1Ø10	Ø6c/20cm	2Ø16	2Ø12	---	Ø6c/10cm L1=0,50m	Ø6c/20cm L2=resto
	Q2	#Ø6c/20cm	#Ø6c/20cm	---	1Ø10	Ø6c/20cm	2Ø16	2Ø12	---	Ø6c/10cm L1=0,50m	Ø6c/20cm L2=resto
L3	Q1	#Ø6c/20cm	#Ø6c/20cm	---	1Ø10	Ø6c/20cm	2Ø16	2Ø12	---	Ø6c/10cm L1=0,50m	Ø6c/20cm L2=resto
	Q2	#Ø6c/20cm	#Ø6c/20cm	---	1Ø10	Ø6c/20cm	2Ø16	2Ø12	---	Ø6c/10cm L1=0,50m	Ø6c/20cm L2=resto
L4	Q1	#Ø6c/20cm	#Ø6c/20cm	---	1Ø10	Ø6c/20cm	2Ø16	2Ø12	---	Ø6c/10cm L1=0,50m	Ø6c/20cm L2=resto
	Q2	#Ø6c/20cm	#Ø6c/20cm	---	1Ø10	Ø6c/20cm	2Ø16	2Ø12	---	Ø6c/10cm L1=0,50m	Ø6c/20cm L2=resto
L5	Q1	#Ø6c/20cm	#Ø6c/20cm	2Ø6	1Ø10	Ø6c/20cm	2Ø16	2Ø12	---	Ø6c/10cm L1=1,00m	Ø6c/20cm L2=resto
	Q2	#Ø6c/20cm	#Ø6c/20cm	2Ø6	1Ø10	Ø6c/20cm	2Ø16	2Ø12	---	Ø6c/10cm L1=1,00m	Ø6c/20cm L2=resto
L6	Q1	#Ø6c/20cm	#Ø6c/20cm	2Ø6	1Ø10	Ø6c/20cm	2Ø16	2Ø12	---	Ø6c/10cm L1=1,00m	Ø6c/20cm L2=resto
	Q2	#Ø6c/20cm	#Ø6c/20cm	2Ø6	1Ø10	Ø6c/20cm	2Ø16	2Ø12	---	Ø6c/10cm L1=1,00m	Ø6c/20cm L2=resto
L7	Q1	#Ø6c/20cm	#Ø6c/20cm	2Ø6	1Ø10	Ø6c/20cm	2Ø16	2Ø12	---	Ø6c/10cm L1=1,00m	Ø6c/20cm L2=resto
	Q2	#Ø6c/20cm	#Ø6c/20cm	2Ø6	1Ø10	Ø6c/20cm	3Ø20	2Ø16	---	Ø6c/10cm L1=1,00m	Ø6c/20cm L2=resto
L8	Q1	#Ø6c/20cm	#Ø6c/20cm	2Ø6	1Ø12	Ø6c/20cm	3Ø20	2Ø16	---	Ø6c/10cm L1=1,00m	Ø6c/20cm L2=resto
	Q2	---	---	---	---	---	---	---	---	---	---
L9	Q1	---	---	---	---	---	---	---	---	---	---
	Q2	---	---	---	---	---	---	---	---	---	---
L10	Q1	---	---	---	---	---	---	---	---	---	---
	Q2	---	---	---	---	---	---	---	---	---	---
L11	Q1	---	---	---	---	---	---	---	---	---	---
	Q2	---	---	---	---	---	---	---	---	---	---

Las acciones derivadas del peso propio de la losa están incluidas en la obtención de los armados reflejados.

Los armados presentados verifican los valores de agotamiento, donde se han utilizado como coeficientes de mayoración $\gamma_q = 1,5$ para las acciones variables y $\gamma_p = 1,35$ para las cargas muertas y peso propio

Ficha Características Técnicas según EHE
DE VIGA GRADA REI-90

Colegio Ingenieros Industriales de Aragón y La Rioja

FABRICANTE

Nombre: PREFABRICADOS GILVA S.A.
Dirección: Ctra. Alcañiz, Km. 366
Población: 44570 CALANDA (Teruel)

TÉCNICO AUTOR DE LA MEMORIA

Nombre: Ricardo Ingles Lamiel
Titulación: Ingeniero Industrial

Hoja 14 de 46

Fecha: Febrero 2011

8.- CARACTERÍSTICAS MECÁNICAS (H2-B5)

Longitud		M1	M2	ARL1	AL1	AR1	AI1	AS1	AP1	E1	E2
L1	Q1	#Ø6c/20cm	#Ø6c/20cm	---	1Ø10	Ø6c/20cm	2Ø16	2Ø12	---	Ø6c/10cm L1=0,50m	Ø6c/20cm L2=resto
	Q2	#Ø6c/20cm	#Ø6c/20cm	---	1Ø10	Ø6c/20cm	2Ø16	2Ø12	---	Ø6c/10cm L1=0,50m	Ø6c/20cm L2=resto
L2	Q1	#Ø6c/20cm	#Ø6c/20cm	---	1Ø10	Ø6c/20cm	2Ø16	2Ø12	---	Ø6c/10cm L1=0,50m	Ø6c/20cm L2=resto
	Q2	#Ø6c/20cm	#Ø6c/20cm	---	1Ø10	Ø6c/20cm	2Ø16	2Ø12	---	Ø6c/10cm L1=0,50m	Ø6c/20cm L2=resto
L3	Q1	#Ø6c/20cm	#Ø6c/20cm	---	1Ø10	Ø6c/20cm	2Ø16	2Ø12	---	Ø6c/10cm L1=0,50m	Ø6c/20cm L2=resto
	Q2	#Ø6c/20cm	#Ø6c/20cm	---	1Ø10	Ø6c/20cm	2Ø16	2Ø12	---	Ø6c/10cm L1=0,50m	Ø6c/20cm L2=resto
L4	Q1	#Ø6c/20cm	#Ø6c/20cm	---	1Ø10	Ø6c/20cm	2Ø16	2Ø12	---	Ø6c/10cm L1=0,50m	Ø6c/20cm L2=resto
	Q2	#Ø6c/20cm	#Ø6c/20cm	---	1Ø10	Ø6c/20cm	2Ø16	2Ø12	---	Ø6c/10cm L1=0,50m	Ø6c/20cm L2=resto
L5	Q1	#Ø6c/20cm	#Ø6c/20cm	2Ø6	1Ø10	Ø6c/20cm	2Ø16	2Ø12	---	Ø6c/10cm L1=1,00m	Ø6c/20cm L2=resto
	Q2	#Ø6c/20cm	#Ø6c/20cm	2Ø6	1Ø10	Ø6c/20cm	2Ø16	2Ø12	---	Ø6c/10cm L1=1,00m	Ø6c/20cm L2=resto
L6	Q1	#Ø6c/20cm	#Ø6c/20cm	2Ø6	1Ø10	Ø6c/20cm	2Ø16	2Ø12	---	Ø6c/10cm L1=1,00m	Ø6c/20cm L2=resto
	Q2	#Ø6c/20cm	#Ø6c/20cm	2Ø6	1Ø10	Ø6c/20cm	2Ø20+1Ø12	2Ø16	---	Ø6c/10cm L1=1,00m	Ø6c/20cm L2=resto
L7	Q1	#Ø6c/20cm	#Ø6c/20cm	2Ø6	1Ø10	Ø6c/20cm	2Ø20+1Ø12	2Ø16	---	Ø6c/10cm L1=1,00m	Ø6c/20cm L2=resto
	Q2	---	---	---	---	---	---	---	---	---	---
L8	Q1	---	---	---	---	---	---	---	---	---	---
	Q2	---	---	---	---	---	---	---	---	---	---
L9	Q1	---	---	---	---	---	---	---	---	---	---
	Q2	---	---	---	---	---	---	---	---	---	---
L10	Q1	---	---	---	---	---	---	---	---	---	---
	Q2	---	---	---	---	---	---	---	---	---	---
L11	Q1	---	---	---	---	---	---	---	---	---	---
	Q2	---	---	---	---	---	---	---	---	---	---

Las acciones derivadas del peso propio de la losa están incluidas en la obtención de los armados reflejados.

Los armados presentados verifican los valores de agotamiento, donde se han utilizado como coeficientes de mayoración $\gamma_q = 1,5$ para las acciones variables y $\gamma_p = 1,35$ para las cargas muertas y peso propio

FABRICANTE

Nombre: PREFABRICADOS GILVA S.A.
Dirección: Ctra. Alcañiz, Km. 366
Población: 44570 CALANDA (Teruel)

TÉCNICO AUTOR DE LA MEMORIA

Nombre: Ricardo Ingles Lamiel
Titulación: Ingeniero Industrial

8.- CARACTERÍSTICAS MECÁNICAS (H2-B6)

Longitud		M1	M2	ARL1	AL1	AR1	AI1	AS1	AP1	E1	E2
L1	Q1	#Ø6c/20cm	#Ø6c/20cm	---	1Ø10	Ø6c/20cm	2Ø16	2Ø12	---	Ø6c/10cm L1=0,50m	Ø6c/20cm L2=resto
	Q2	#Ø6c/20cm	#Ø6c/20cm	---	1Ø10	Ø6c/20cm	2Ø16	2Ø12	---	Ø6c/10cm L1=0,50m	Ø6c/20cm L2=resto
L2	Q1	#Ø6c/20cm	#Ø6c/20cm	---	1Ø10	Ø6c/20cm	2Ø16	2Ø12	---	Ø6c/10cm L1=0,50m	Ø6c/20cm L2=resto
	Q2	#Ø6c/20cm	#Ø6c/20cm	---	1Ø10	Ø6c/20cm	2Ø16	2Ø12	---	Ø6c/10cm L1=0,50m	Ø6c/20cm L2=resto
L3	Q1	#Ø6c/20cm	#Ø6c/20cm	---	1Ø10	Ø6c/20cm	2Ø16	2Ø12	---	Ø6c/10cm L1=0,50m	Ø6c/20cm L2=resto
	Q2	#Ø6c/20cm	#Ø6c/20cm	---	1Ø10	Ø6c/20cm	2Ø16	2Ø12	---	Ø6c/10cm L1=0,50m	Ø6c/20cm L2=resto
L4	Q1	#Ø6c/20cm	#Ø6c/20cm	---	1Ø10	Ø6c/20cm	2Ø16	2Ø12	---	Ø6c/10cm L1=0,50m	Ø6c/20cm L2=resto
	Q2	#Ø6c/20cm	#Ø6c/20cm	---	1Ø10	Ø6c/20cm	2Ø16	2Ø12	---	Ø6c/10cm L1=0,50m	Ø6c/20cm L2=resto
L5	Q1	#Ø6c/20cm	#Ø6c/20cm	2Ø6	1Ø10	Ø6c/20cm	2Ø16	2Ø12	---	Ø6c/10cm L1=1,00m	Ø6c/20cm L2=resto
	Q2	#Ø6c/20cm	#Ø6c/20cm	2Ø6	1Ø10	Ø6c/20cm	2Ø16	2Ø12	---	Ø6c/10cm L1=1,00m	Ø6c/20cm L2=resto
L6	Q1	#Ø6c/20cm	#Ø6c/20cm	2Ø6	1Ø10	Ø6c/20cm	2Ø16	2Ø12	---	Ø6c/10cm L1=1,00m	Ø6c/20cm L2=resto
	Q2	#Ø6c/20cm	#Ø6c/20cm	2Ø6	1Ø10	Ø6c/20cm	2Ø16	2Ø12	---	Ø6c/10cm L1=1,00m	Ø6c/20cm L2=resto
L7	Q1	#Ø6c/20cm	#Ø6c/20cm	2Ø6	1Ø10	Ø6c/20cm	3Ø20	2Ø16	---	Ø6c/10cm L1=1,00m	Ø6c/20cm L2=resto
	Q2	---	---	---	---	---	---	---	---	---	---
L8	Q1	---	---	---	---	---	---	---	---	---	---
	Q2	---	---	---	---	---	---	---	---	---	---
L9	Q1	---	---	---	---	---	---	---	---	---	---
	Q2	---	---	---	---	---	---	---	---	---	---
L10	Q1	---	---	---	---	---	---	---	---	---	---
	Q2	---	---	---	---	---	---	---	---	---	---
L11	Q1	---	---	---	---	---	---	---	---	---	---
	Q2	---	---	---	---	---	---	---	---	---	---

Las acciones derivadas del peso propio de la losa están incluidas en la obtención de los armados reflejados.

Los armados presentados verifican los valores de agotamiento, donde se han utilizado como coeficientes de mayoración $\gamma_q = 1,5$ para las acciones variables y $\gamma_p = 1,35$ para las cargas muertas y peso propio

FABRICANTE

Nombre: PREFABRICADOS GILVA S.A.

Dirección: Ctra. Alcañiz, Km. 366

Población: 44570 CALANDA (Teruel)

TÉCNICO AUTOR DE LA MEMORIA

Nombre: Ricardo Ingles Lamiel

Titulación: Ingeniero Industrial

8.- CARACTERÍSTICAS MECÁNICAS (H3-B1)

Longitud		M1	M2	ARL1	AL1	AR1	AI1	AS1	AP1	E1	E2
L1	Q1	#Ø6c/20cm	#Ø6c/20cm	---	1Ø10	Ø6c/20cm	2Ø16	2Ø12	2Ø6	Ø6c/10cm L1=0,50m	Ø6c/20cm L2=resto
	Q2	#Ø6c/20cm	#Ø6c/20cm	---	1Ø10	Ø6c/20cm	2Ø16	2Ø12	2Ø6	Ø6c/10cm L1=0,50m	Ø6c/20cm L2=resto
L2	Q1	#Ø6c/20cm	#Ø6c/20cm	---	1Ø10	Ø6c/20cm	2Ø16	2Ø12	2Ø6	Ø6c/10cm L1=0,50m	Ø6c/20cm L2=resto
	Q2	#Ø6c/20cm	#Ø6c/20cm	---	1Ø10	Ø6c/20cm	2Ø16	2Ø12	2Ø6	Ø6c/10cm L1=0,50m	Ø6c/20cm L2=resto
L3	Q1	#Ø6c/20cm	#Ø6c/20cm	---	1Ø10	Ø6c/20cm	2Ø16	2Ø12	2Ø6	Ø6c/10cm L1=0,50m	Ø6c/20cm L2=resto
	Q2	#Ø6c/20cm	#Ø6c/20cm	---	1Ø10	Ø6c/20cm	2Ø16	2Ø12	2Ø6	Ø6c/10cm L1=0,50m	Ø6c/20cm L2=resto
L4	Q1	#Ø6c/20cm	#Ø6c/20cm	---	1Ø10	Ø6c/20cm	2Ø16	2Ø12	2Ø6	Ø6c/10cm L1=0,50m	Ø6c/20cm L2=resto
	Q2	#Ø6c/20cm	#Ø6c/20cm	---	1Ø10	Ø6c/20cm	2Ø16	2Ø12	2Ø6	Ø6c/10cm L1=0,50m	Ø6c/20cm L2=resto
L5	Q1	#Ø6c/20cm	#Ø6c/20cm	2Ø6	1Ø10	Ø6c/20cm	2Ø16	2Ø12	2Ø6	Ø6c/10cm L1=1,00m	Ø6c/20cm L2=resto
	Q2	#Ø6c/20cm	#Ø6c/20cm	2Ø6	1Ø10	Ø6c/20cm	2Ø16	2Ø12	2Ø6	Ø6c/10cm L1=1,00m	Ø6c/20cm L2=resto
L6	Q1	#Ø6c/20cm	#Ø6c/20cm	2Ø6	1Ø10	Ø6c/20cm	2Ø16	2Ø12	2Ø6	Ø6c/10cm L1=1,00m	Ø6c/20cm L2=resto
	Q2	#Ø6c/20cm	#Ø6c/20cm	2Ø6	1Ø10	Ø6c/20cm	2Ø16	2Ø12	2Ø6	Ø6c/10cm L1=1,00m	Ø6c/20cm L2=resto
L7	Q1	#Ø6c/20cm	#Ø6c/20cm	2Ø6	1Ø10	Ø6c/20cm	2Ø16	2Ø12	2Ø6	Ø6c/10cm L1=1,00m	Ø6c/20cm L2=resto
	Q2	#Ø6c/20cm	#Ø6c/20cm	2Ø6	1Ø10	Ø6c/20cm	2Ø16	2Ø12	2Ø6	Ø6c/10cm L1=1,00m	Ø6c/20cm L2=resto
L8	Q1	#Ø6c/20cm	#Ø6c/20cm	2Ø6	1Ø12	Ø6c/20cm	2Ø16	2Ø12	2Ø6	Ø6c/10cm L1=1,00m	Ø6c/20cm L2=resto
	Q2	#Ø6c/20cm	#Ø6c/20cm	2Ø6	1Ø12	Ø6c/20cm	2Ø16	2Ø12	2Ø6	Ø6c/10cm L1=1,00m	Ø6c/20cm L2=resto
L9	Q1	#Ø6c/20cm	#Ø6c/20cm	2Ø6	1Ø12	Ø6c/20cm	2Ø16	2Ø12	2Ø6	Ø6c/10cm L1=1,00m	Ø6c/20cm L2=resto
	Q2	#Ø6c/20cm	#Ø6c/20cm	2Ø6	1Ø12	Ø6c/20cm	2Ø16	2Ø12	2Ø6	Ø6c/10cm L1=1,00m	Ø6c/20cm L2=resto
L10	Q1	#Ø6c/20cm	#Ø6c/20cm	2Ø6	1Ø12	Ø6c/20cm	2Ø16	2Ø12	2Ø6	Ø6c/10cm L1=1,00m	Ø6c/20cm L2=resto
	Q2	#Ø6c/20cm	#Ø6c/20cm	2Ø6	1Ø12	Ø6c/20cm	3Ø20	2Ø16	2Ø6	Ø6c/10cm L1=1,00m	Ø6c/20cm L2=resto
L11	Q1	#Ø6c/20cm	#Ø6c/20cm	2Ø6	1Ø12	Ø6c/20cm	3Ø20	2Ø16	2Ø6	Ø6c/10cm L1=1,00m	Ø6c/20cm L2=resto
	Q2	---	---	---	---	---	---	---	---	---	---

Las acciones derivadas del peso propio de la losa están incluidas en la obtención de los armados reflejados.

Los armados presentados verifican los valores de agotamiento, donde se han utilizado como coeficientes de mayoración $\gamma_q = 1,5$ para las acciones variables y $\gamma_p = 1,35$ para las cargas muertas y peso propio

FABRICANTE

Nombre: PREFABRICADOS GILVA S.A.
Dirección: Ctra. Alcañiz, Km. 366
Población: 44570 CALANDA (Teruel)

TÉCNICO AUTOR DE LA MEMORIA

Nombre: Ricardo Ingles Lamiel
Titulación: Ingeniero Industrial

8.- CARACTERÍSTICAS MECÁNICAS (H3-B2)

Longitud		M1	M2	ARL1	AL1	AR1	AI1	AS1	AP1	E1	E2
L1	Q1	#Ø6c/20cm	#Ø6c/20cm	---	1Ø10	Ø6c/20cm	2Ø16	2Ø12	2Ø6	Ø6c/10cm L1=0,50m	Ø6c/20cm L2=resto
	Q2	#Ø6c/20cm	#Ø6c/20cm	---	1Ø10	Ø6c/20cm	2Ø16	2Ø12	2Ø6	Ø6c/10cm L1=0,50m	Ø6c/20cm L2=resto
L2	Q1	#Ø6c/20cm	#Ø6c/20cm	---	1Ø10	Ø6c/20cm	2Ø16	2Ø12	2Ø6	Ø6c/10cm L1=0,50m	Ø6c/20cm L2=resto
	Q2	#Ø6c/20cm	#Ø6c/20cm	---	1Ø10	Ø6c/20cm	2Ø16	2Ø12	2Ø6	Ø6c/10cm L1=0,50m	Ø6c/20cm L2=resto
L3	Q1	#Ø6c/20cm	#Ø6c/20cm	---	1Ø10	Ø6c/20cm	2Ø16	2Ø12	2Ø6	Ø6c/10cm L1=0,50m	Ø6c/20cm L2=resto
	Q2	#Ø6c/20cm	#Ø6c/20cm	---	1Ø10	Ø6c/20cm	2Ø16	2Ø12	2Ø6	Ø6c/10cm L1=0,50m	Ø6c/20cm L2=resto
L4	Q1	#Ø6c/20cm	#Ø6c/20cm	---	1Ø10	Ø6c/20cm	2Ø16	2Ø12	2Ø6	Ø6c/10cm L1=0,50m	Ø6c/20cm L2=resto
	Q2	#Ø6c/20cm	#Ø6c/20cm	---	1Ø10	Ø6c/20cm	2Ø16	2Ø12	2Ø6	Ø6c/10cm L1=0,50m	Ø6c/20cm L2=resto
L5	Q1	#Ø6c/20cm	#Ø6c/20cm	2Ø6	1Ø10	Ø6c/20cm	2Ø16	2Ø12	2Ø6	Ø6c/10cm L1=1,00m	Ø6c/20cm L2=resto
	Q2	#Ø6c/20cm	#Ø6c/20cm	2Ø6	1Ø10	Ø6c/20cm	2Ø16	2Ø12	2Ø6	Ø6c/10cm L1=1,00m	Ø6c/20cm L2=resto
L6	Q1	#Ø6c/20cm	#Ø6c/20cm	2Ø6	1Ø10	Ø6c/20cm	2Ø16	2Ø12	2Ø6	Ø6c/10cm L1=1,00m	Ø6c/20cm L2=resto
	Q2	#Ø6c/20cm	#Ø6c/20cm	2Ø6	1Ø10	Ø6c/20cm	2Ø16	2Ø12	2Ø6	Ø6c/10cm L1=1,00m	Ø6c/20cm L2=resto
L7	Q1	#Ø6c/20cm	#Ø6c/20cm	2Ø6	1Ø10	Ø6c/20cm	2Ø16	2Ø12	2Ø6	Ø6c/10cm L1=1,00m	Ø6c/20cm L2=resto
	Q2	#Ø6c/20cm	#Ø6c/20cm	2Ø6	1Ø10	Ø6c/20cm	2Ø16	2Ø12	2Ø6	Ø6c/10cm L1=1,00m	Ø6c/20cm L2=resto
L8	Q1	#Ø6c/20cm	#Ø6c/20cm	2Ø6	1Ø12	Ø6c/20cm	2Ø16	2Ø12	2Ø6	Ø6c/10cm L1=1,00m	Ø6c/20cm L2=resto
	Q2	#Ø6c/20cm	#Ø6c/20cm	2Ø6	1Ø12	Ø6c/20cm	2Ø16	2Ø12	2Ø6	Ø6c/10cm L1=1,00m	Ø6c/20cm L2=resto
L9	Q1	#Ø6c/20cm	#Ø6c/20cm	2Ø6	1Ø12	Ø6c/20cm	2Ø16	2Ø12	2Ø6	Ø6c/10cm L1=1,00m	Ø6c/20cm L2=resto
	Q2	#Ø6c/20cm	#Ø6c/20cm	2Ø6	1Ø12	Ø6c/20cm	2Ø20+1 Ø12	2Ø16	2Ø6	Ø6c/10cm L1=1,00m	Ø6c/20cm L2=resto
L10	Q1	#Ø6c/20cm	#Ø6c/20cm	2Ø6	1Ø12	Ø6c/20cm	2Ø20+1 Ø12	2Ø16	2Ø6	Ø6c/10cm L1=1,00m	Ø6c/20cm L2=resto
	Q2	---	---	---	---	---	---	---	---	---	---
L11	Q1	---	---	---	---	---	---	---	---	---	---
	Q2	---	---	---	---	---	---	---	---	---	---

Las acciones derivadas del peso propio de la losa están incluidas en la obtención de los armados reflejados.

Los armados presentados verifican los valores de agotamiento, donde se han utilizado como coeficientes de mayoración $\gamma_q = 1,5$ para las acciones variables y $\gamma_p = 1,35$ para las cargas muertas y peso propio

FABRICANTE

Nombre: PREFABRICADOS GILVA S.A.
Dirección: Ctra. Alcañiz, Km. 366
Población: 44570 CALANDA (Teruel)

TÉCNICO AUTOR DE LA MEMORIA

Nombre: Ricardo Ingles Lamiel
Titulación: Ingeniero Industrial

8.- CARACTERÍSTICAS MECÁNICAS (H3-B3)

Longitud		M1	M2	ARL1	AL1	AR1	AI1	AS1	AP1	E1	E2
L1	Q1	#Ø6c/20cm	#Ø6c/20cm	---	1Ø10	Ø6c/20cm	2Ø16	2Ø12	2Ø6	Ø6c/10cm L1=0,50m	Ø6c/20cm L2=resto
	Q2	#Ø6c/20cm	#Ø6c/20cm	---	1Ø10	Ø6c/20cm	2Ø16	2Ø12	2Ø6	Ø6c/10cm L1=0,50m	Ø6c/20cm L2=resto
L2	Q1	#Ø6c/20cm	#Ø6c/20cm	---	1Ø10	Ø6c/20cm	2Ø16	2Ø12	2Ø6	Ø6c/10cm L1=0,50m	Ø6c/20cm L2=resto
	Q2	#Ø6c/20cm	#Ø6c/20cm	---	1Ø10	Ø6c/20cm	2Ø16	2Ø12	2Ø6	Ø6c/10cm L1=0,50m	Ø6c/20cm L2=resto
L3	Q1	#Ø6c/20cm	#Ø6c/20cm	---	1Ø10	Ø6c/20cm	2Ø16	2Ø12	2Ø6	Ø6c/10cm L1=0,50m	Ø6c/20cm L2=resto
	Q2	#Ø6c/20cm	#Ø6c/20cm	---	1Ø10	Ø6c/20cm	2Ø16	2Ø12	2Ø6	Ø6c/10cm L1=0,50m	Ø6c/20cm L2=resto
L4	Q1	#Ø6c/20cm	#Ø6c/20cm	---	1Ø10	Ø6c/20cm	2Ø16	2Ø12	2Ø6	Ø6c/10cm L1=0,50m	Ø6c/20cm L2=resto
	Q2	#Ø6c/20cm	#Ø6c/20cm	---	1Ø10	Ø6c/20cm	2Ø16	2Ø12	2Ø6	Ø6c/10cm L1=0,50m	Ø6c/20cm L2=resto
L5	Q1	#Ø6c/20cm	#Ø6c/20cm	2Ø6	1Ø10	Ø6c/20cm	2Ø16	2Ø12	2Ø6	Ø6c/10cm L1=1,00m	Ø6c/20cm L2=resto
	Q2	#Ø6c/20cm	#Ø6c/20cm	2Ø6	1Ø10	Ø6c/20cm	2Ø16	2Ø12	2Ø6	Ø6c/10cm L1=1,00m	Ø6c/20cm L2=resto
L6	Q1	#Ø6c/20cm	#Ø6c/20cm	2Ø6	1Ø10	Ø6c/20cm	2Ø16	2Ø12	2Ø6	Ø6c/10cm L1=1,00m	Ø6c/20cm L2=resto
	Q2	#Ø6c/20cm	#Ø6c/20cm	2Ø6	1Ø10	Ø6c/20cm	2Ø16	2Ø12	2Ø6	Ø6c/10cm L1=1,00m	Ø6c/20cm L2=resto
L7	Q1	#Ø6c/20cm	#Ø6c/20cm	2Ø6	1Ø10	Ø6c/20cm	2Ø16	2Ø12	2Ø6	Ø6c/10cm L1=1,00m	Ø6c/20cm L2=resto
	Q2	#Ø6c/20cm	#Ø6c/20cm	2Ø6	1Ø10	Ø6c/20cm	2Ø16	2Ø12	2Ø6	Ø6c/10cm L1=1,00m	Ø6c/20cm L2=resto
L8	Q1	#Ø6c/20cm	#Ø6c/20cm	2Ø6	1Ø12	Ø6c/20cm	2Ø16	2Ø12	2Ø6	Ø6c/10cm L1=1,00m	Ø6c/20cm L2=resto
	Q2	#Ø6c/20cm	#Ø6c/20cm	2Ø6	1Ø12	Ø6c/20cm	3Ø16	2Ø12	2Ø6	Ø6c/10cm L1=1,00m	Ø6c/20cm L2=resto
L9	Q1	#Ø6c/20cm	#Ø6c/20cm	2Ø6	1Ø12	Ø6c/20cm	2Ø16	2Ø12	2Ø6	Ø6c/10cm L1=1,00m	Ø6c/20cm L2=resto
	Q2	---	---	---	---	---	---	---	---	---	---
L10	Q1	---	---	---	---	---	---	---	---	---	---
	Q2	---	---	---	---	---	---	---	---	---	---
L11	Q1	---	---	---	---	---	---	---	---	---	---
	Q2	---	---	---	---	---	---	---	---	---	---

Las acciones derivadas del peso propio de la losa están incluidas en la obtención de los armados reflejados.

Los armados presentados verifican los valores de agotamiento, donde se han utilizado como coeficientes de mayoración $\gamma_q = 1,5$ para las acciones variables y $\gamma_p = 1,35$ para las cargas muertas y peso propio

FABRICANTE

Nombre: PREFABRICADOS GILVA S.A.
Dirección: Ctra. Alcañiz, Km. 366
Población: 44570 CALANDA (Teruel)

TÉCNICO AUTOR DE LA MEMORIA

Nombre: Ricardo Ingles Lamiel
Titulación: Ingeniero Industrial

8.- CARACTERÍSTICAS MECÁNICAS (H3-B4)

Longitud		M1	M2	ARL1	AL1	AR1	AI1	AS1	AP1	E1	E2
L1	Q1	#Ø6c/20cm	#Ø6c/20cm	---	1Ø10	Ø6c/20cm	2Ø16	2Ø12	2Ø6	Ø6c/10cm L1=0,50m	Ø6c/20cm L2=resto
	Q2	#Ø6c/20cm	#Ø6c/20cm	---	1Ø10	Ø6c/20cm	2Ø16	2Ø12	2Ø6	Ø6c/10cm L1=0,50m	Ø6c/20cm L2=resto
L2	Q1	#Ø6c/20cm	#Ø6c/20cm	---	1Ø10	Ø6c/20cm	2Ø16	2Ø12	2Ø6	Ø6c/10cm L1=0,50m	Ø6c/20cm L2=resto
	Q2	#Ø6c/20cm	#Ø6c/20cm	---	1Ø10	Ø6c/20cm	2Ø16	2Ø12	2Ø6	Ø6c/10cm L1=0,50m	Ø6c/20cm L2=resto
L3	Q1	#Ø6c/20cm	#Ø6c/20cm	---	1Ø10	Ø6c/20cm	2Ø16	2Ø12	2Ø6	Ø6c/10cm L1=0,50m	Ø6c/20cm L2=resto
	Q2	#Ø6c/20cm	#Ø6c/20cm	---	1Ø10	Ø6c/20cm	2Ø16	2Ø12	2Ø6	Ø6c/10cm L1=0,50m	Ø6c/20cm L2=resto
L4	Q1	#Ø6c/20cm	#Ø6c/20cm	---	1Ø10	Ø6c/20cm	2Ø16	2Ø12	2Ø6	Ø6c/10cm L1=0,50m	Ø6c/20cm L2=resto
	Q2	#Ø6c/20cm	#Ø6c/20cm	---	1Ø10	Ø6c/20cm	2Ø16	2Ø12	2Ø6	Ø6c/10cm L1=0,50m	Ø6c/20cm L2=resto
L5	Q1	#Ø6c/20cm	#Ø6c/20cm	2Ø6	1Ø10	Ø6c/20cm	2Ø16	2Ø12	2Ø6	Ø6c/10cm L1=1,00m	Ø6c/20cm L2=resto
	Q2	#Ø6c/20cm	#Ø6c/20cm	2Ø6	1Ø10	Ø6c/20cm	2Ø16	2Ø12	2Ø6	Ø6c/10cm L1=1,00m	Ø6c/20cm L2=resto
L6	Q1	#Ø6c/20cm	#Ø6c/20cm	2Ø6	1Ø10	Ø6c/20cm	2Ø16	2Ø12	2Ø6	Ø6c/10cm L1=1,00m	Ø6c/20cm L2=resto
	Q2	#Ø6c/20cm	#Ø6c/20cm	2Ø6	1Ø10	Ø6c/20cm	2Ø16	2Ø12	2Ø6	Ø6c/10cm L1=1,00m	Ø6c/20cm L2=resto
L7	Q1	#Ø6c/20cm	#Ø6c/20cm	2Ø6	1Ø10	Ø6c/20cm	2Ø16	2Ø12	2Ø6	Ø6c/10cm L1=1,00m	Ø6c/20cm L2=resto
	Q2	#Ø6c/20cm	#Ø6c/20cm	2Ø6	1Ø10	Ø6c/20cm	2Ø16	2Ø12	2Ø6	Ø6c/10cm L1=1,00m	Ø6c/20cm L2=resto
L8	Q1	#Ø6c/20cm	#Ø6c/20cm	2Ø6	1Ø12	Ø6c/20cm	2Ø16	2Ø12	2Ø6	Ø6c/10cm L1=1,00m	Ø6c/20cm L2=resto
	Q2	#Ø6c/20cm	#Ø6c/20cm	2Ø6	1Ø12	Ø6c/20cm	3Ø20	2Ø16	2Ø6	Ø6c/10cm L1=1,00m	Ø6c/20cm L2=resto
L9	Q1	#Ø6c/20cm	#Ø6c/20cm	2Ø6	1Ø12	Ø6c/20cm	2Ø20+1Ø12	2Ø16	2Ø6	Ø6c/10cm L1=1,00m	Ø6c/20cm L2=resto
	Q2	---	---	---	---	---	---	---	---	---	---
L10	Q1	---	---	---	---	---	---	---	---	---	---
	Q2	---	---	---	---	---	---	---	---	---	---
L11	Q1	---	---	---	---	---	---	---	---	---	---
	Q2	---	---	---	---	---	---	---	---	---	---

Las acciones derivadas del peso propio de la losa están incluidas en la obtención de los armados reflejados.

Los armados presentados verifican los valores de agotamiento, donde se han utilizado como coeficientes de mayoración $\gamma_q = 1,5$ para las acciones variables y $\gamma_p = 1,35$ para las cargas muertas y peso propio

Ficha Características Técnicas según EHE
DE VIGA GRADA REI-90

Colegio Ingenieros Industriales de Aragón y La Rioja

FABRICANTE

Nombre: PREFABRICADOS GILVA S.A.
Dirección: Ctra. Alcañiz, Km. 366
Población: 44570 CALANDA (Teruel)

TÉCNICO AUTOR DE LA MEMORIA

Nombre: Ricardo Ingles Lamiel
Titulación: Ingeniero Industrial

Hoja 20 de 46

Fecha: Febrero 2011

8.- CARACTERÍSTICAS MECÁNICAS (H3-B5)

Longitud		M1	M2	ARL1	AL1	AR1	AI1	AS1	AP1	E1	E2
L1	Q1	#Ø6c/20cm	#Ø6c/20cm	---	1Ø10	Ø6c/20cm	2Ø16	2Ø12	2Ø6	Ø6c/10cm L1=0,50m	Ø6c/20cm L2=resto
	Q2	#Ø6c/20cm	#Ø6c/20cm	---	1Ø10	Ø6c/20cm	2Ø16	2Ø12	2Ø6	Ø6c/10cm L1=0,50m	Ø6c/20cm L2=resto
L2	Q1	#Ø6c/20cm	#Ø6c/20cm	---	1Ø10	Ø6c/20cm	2Ø16	2Ø12	2Ø6	Ø6c/10cm L1=0,50m	Ø6c/20cm L2=resto
	Q2	#Ø6c/20cm	#Ø6c/20cm	---	1Ø10	Ø6c/20cm	2Ø16	2Ø12	2Ø6	Ø6c/10cm L1=0,50m	Ø6c/20cm L2=resto
L3	Q1	#Ø6c/20cm	#Ø6c/20cm	---	1Ø10	Ø6c/20cm	2Ø16	2Ø12	2Ø6	Ø6c/10cm L1=0,50m	Ø6c/20cm L2=resto
	Q2	#Ø6c/20cm	#Ø6c/20cm	---	1Ø10	Ø6c/20cm	2Ø16	2Ø12	2Ø6	Ø6c/10cm L1=0,50m	Ø6c/20cm L2=resto
L4	Q1	#Ø6c/20cm	#Ø6c/20cm	---	1Ø10	Ø6c/20cm	2Ø16	2Ø12	2Ø6	Ø6c/10cm L1=0,50m	Ø6c/20cm L2=resto
	Q2	#Ø6c/20cm	#Ø6c/20cm	---	1Ø10	Ø6c/20cm	2Ø16	2Ø12	2Ø6	Ø6c/10cm L1=0,50m	Ø6c/20cm L2=resto
L5	Q1	#Ø6c/20cm	#Ø6c/20cm	2Ø6	1Ø10	Ø6c/20cm	2Ø16	2Ø12	2Ø6	Ø6c/10cm L1=1,00m	Ø6c/20cm L2=resto
	Q2	#Ø6c/20cm	#Ø6c/20cm	2Ø6	1Ø10	Ø6c/20cm	2Ø16	2Ø12	2Ø6	Ø6c/10cm L1=1,00m	Ø6c/20cm L2=resto
L6	Q1	#Ø6c/20cm	#Ø6c/20cm	2Ø6	1Ø10	Ø6c/20cm	2Ø16	2Ø12	2Ø6	Ø6c/10cm L1=1,00m	Ø6c/20cm L2=resto
	Q2	#Ø6c/20cm	#Ø6c/20cm	2Ø6	1Ø10	Ø6c/20cm	2Ø16	2Ø12	2Ø6	Ø6c/10cm L1=1,00m	Ø6c/20cm L2=resto
L7	Q1	#Ø6c/20cm	#Ø6c/20cm	2Ø6	1Ø10	Ø6c/20cm	2Ø16	2Ø12	2Ø6	Ø6c/10cm L1=1,00m	Ø6c/20cm L2=resto
	Q2	#Ø6c/20cm	#Ø6c/20cm	2Ø6	1Ø10	Ø6c/20cm	2Ø16	2Ø12	2Ø6	Ø6c/10cm L1=1,00m	Ø6c/20cm L2=resto
L8	Q1	#Ø6c/20cm	#Ø6c/20cm	2Ø6	1Ø12	Ø6c/20cm	2Ø20+1Ø12	2Ø16	2Ø6	Ø6c/10cm L1=1,00m	Ø6c/20cm L2=resto
	Q2	---	---	---	---	---	---	---	---	---	---
L9	Q1	---	---	---	---	---	---	---	---	---	---
	Q2	---	---	---	---	---	---	---	---	---	---
L10	Q1	---	---	---	---	---	---	---	---	---	---
	Q2	---	---	---	---	---	---	---	---	---	---
L11	Q1	---	---	---	---	---	---	---	---	---	---
	Q2	---	---	---	---	---	---	---	---	---	---

Las acciones derivadas del peso propio de la losa están incluidas en la obtención de los armados reflejados.

Los armados presentados verifican los valores de agotamiento, donde se han utilizado como coeficientes de mayoración $\gamma_q = 1,5$ para las acciones variables y $\gamma_p = 1,35$ para las cargas muertas y peso propio

FABRICANTE

Nombre: PREFABRICADOS GILVA S.A.

Dirección: Ctra. Alcañiz, Km. 366

Población: 44570 CALANDA (Teruel)

TÉCNICO AUTOR DE LA MEMORIA

Nombre: Ricardo Ingles Lamiel

Titulación: Ingeniero Industrial

8.- CARACTERÍSTICAS MECÁNICAS (H3-B6)

Longitud		M1	M2	ARL1	AL1	AR1	AI1	AS1	AP1	E1	E2
L1	Q1	#Ø6c/20cm	#Ø6c/20cm	---	1Ø10	Ø6c/20cm	2Ø16	2Ø12	2Ø6	Ø6c/10cm L1=0,50m	Ø6c/20cm L2=resto
	Q2	#Ø6c/20cm	#Ø6c/20cm	---	1Ø10	Ø6c/20cm	2Ø16	2Ø12	2Ø6	Ø6c/10cm L1=0,50m	Ø6c/20cm L2=resto
L2	Q1	#Ø6c/20cm	#Ø6c/20cm	---	1Ø10	Ø6c/20cm	2Ø16	2Ø12	2Ø6	Ø6c/10cm L1=0,50m	Ø6c/20cm L2=resto
	Q2	#Ø6c/20cm	#Ø6c/20cm	---	1Ø10	Ø6c/20cm	2Ø16	2Ø12	2Ø6	Ø6c/10cm L1=0,50m	Ø6c/20cm L2=resto
L3	Q1	#Ø6c/20cm	#Ø6c/20cm	---	1Ø10	Ø6c/20cm	2Ø16	2Ø12	2Ø6	Ø6c/10cm L1=0,50m	Ø6c/20cm L2=resto
	Q2	#Ø6c/20cm	#Ø6c/20cm	---	1Ø10	Ø6c/20cm	2Ø16	2Ø12	2Ø6	Ø6c/10cm L1=0,50m	Ø6c/20cm L2=resto
L4	Q1	#Ø6c/20cm	#Ø6c/20cm	---	1Ø10	Ø6c/20cm	2Ø16	2Ø12	2Ø6	Ø6c/10cm L1=0,50m	Ø6c/20cm L2=resto
	Q2	#Ø6c/20cm	#Ø6c/20cm	---	1Ø10	Ø6c/20cm	2Ø16	2Ø12	2Ø6	Ø6c/10cm L1=0,50m	Ø6c/20cm L2=resto
L5	Q1	#Ø6c/20cm	#Ø6c/20cm	2Ø6	1Ø10	Ø6c/20cm	2Ø16	2Ø12	2Ø6	Ø6c/10cm L1=1,00m	Ø6c/20cm L2=resto
	Q2	#Ø6c/20cm	#Ø6c/20cm	2Ø6	1Ø10	Ø6c/20cm	2Ø16	2Ø12	2Ø6	Ø6c/10cm L1=1,00m	Ø6c/20cm L2=resto
L6	Q1	#Ø6c/20cm	#Ø6c/20cm	2Ø6	1Ø10	Ø6c/20cm	2Ø16	2Ø12	2Ø6	Ø6c/10cm L1=1,00m	Ø6c/20cm L2=resto
	Q2	#Ø6c/20cm	#Ø6c/20cm	2Ø6	1Ø10	Ø6c/20cm	2Ø16	2Ø12	2Ø6	Ø6c/10cm L1=1,00m	Ø6c/20cm L2=resto
L7	Q1	#Ø6c/20cm	#Ø6c/20cm	2Ø6	1Ø10	Ø6c/20cm	2Ø16	2Ø12	2Ø6	Ø6c/10cm L1=1,00m	Ø6c/20cm L2=resto
	Q2	#Ø6c/20cm	#Ø6c/20cm	2Ø6	1Ø10	Ø6c/20cm	3Ø20	2Ø16	2Ø6	Ø6c/10cm L1=1,00m	Ø6c/20cm L2=resto
L8	Q1	#Ø6c/20cm	#Ø6c/20cm	2Ø6	1Ø12	Ø6c/20cm	3Ø20	2Ø16	2Ø6	Ø6c/10cm L1=1,00m	Ø6c/20cm L2=resto
	Q2	---	---	---	---	---	---	---	---	---	---
L9	Q1	---	---	---	---	---	---	---	---	---	---
	Q2	---	---	---	---	---	---	---	---	---	---
L10	Q1	---	---	---	---	---	---	---	---	---	---
	Q2	---	---	---	---	---	---	---	---	---	---
L11	Q1	---	---	---	---	---	---	---	---	---	---
	Q2	---	---	---	---	---	---	---	---	---	---

Las acciones derivadas del peso propio de la losa están incluidas en la obtención de los armados reflejados.

Los armados presentados verifican los valores de agotamiento, donde se han utilizado como coeficientes de mayoración $\gamma_q = 1,5$ para las acciones variables y $\gamma_p = 1,35$ para las cargas muertas y peso propio

FABRICANTE

Nombre: PREFABRICADOS GILVA S.A.
Dirección: Ctra. Alcañiz, Km. 366
Población: 44570 CALANDA (Teruel)



TÉCNICO AUTOR DE LA MEMORIA

Nombre: Ricardo Ingles Lamiel
Titulación: Ingeniero Industrial

8.- CARACTERÍSTICAS MECÁNICAS (H4-B1)

Longitud		M1	M2	ARL1	AL1	AR1	AI1	AS1	AP1	E1	E2
L1	Q1	#Ø6c/20cm	#Ø6c/20cm	---	1Ø10	Ø6c/20cm	2Ø16	2Ø12	2Ø6	Ø6c/10cm L1=0,50m	Ø6c/20cm L2=resto
	Q2	#Ø6c/20cm	#Ø6c/20cm	---	1Ø10	Ø6c/20cm	2Ø16	2Ø12	2Ø6	Ø6c/10cm L1=0,50m	Ø6c/20cm L2=resto
L2	Q1	#Ø6c/20cm	#Ø6c/20cm	---	1Ø10	Ø6c/20cm	2Ø16	2Ø12	2Ø6	Ø6c/10cm L1=0,50m	Ø6c/20cm L2=resto
	Q2	#Ø6c/20cm	#Ø6c/20cm	---	1Ø10	Ø6c/20cm	2Ø16	2Ø12	2Ø6	Ø6c/10cm L1=0,50m	Ø6c/20cm L2=resto
L3	Q1	#Ø6c/20cm	#Ø6c/20cm	---	1Ø10	Ø6c/20cm	2Ø16	2Ø12	2Ø6	Ø6c/10cm L1=0,50m	Ø6c/20cm L2=resto
	Q2	#Ø6c/20cm	#Ø6c/20cm	---	1Ø10	Ø6c/20cm	2Ø16	2Ø12	2Ø6	Ø6c/10cm L1=0,50m	Ø6c/20cm L2=resto
L4	Q1	#Ø6c/20cm	#Ø6c/20cm	---	1Ø10	Ø6c/20cm	2Ø16	2Ø12	2Ø6	Ø6c/10cm L1=0,50m	Ø6c/20cm L2=resto
	Q2	#Ø6c/20cm	#Ø6c/20cm	---	1Ø10	Ø6c/20cm	2Ø16	2Ø12	2Ø6	Ø6c/10cm L1=0,50m	Ø6c/20cm L2=resto
L5	Q1	#Ø6c/20cm	#Ø6c/20cm	2Ø6	1Ø10	Ø6c/20cm	2Ø16	2Ø12	2Ø6	Ø6c/10cm L1=1,00m	Ø6c/20cm L2=resto
	Q2	#Ø6c/20cm	#Ø6c/20cm	2Ø6	1Ø10	Ø6c/20cm	2Ø16	2Ø12	2Ø6	Ø6c/10cm L1=1,00m	Ø6c/20cm L2=resto
L6	Q1	#Ø6c/20cm	#Ø6c/20cm	2Ø6	1Ø10	Ø6c/20cm	2Ø16	2Ø12	2Ø6	Ø6c/10cm L1=1,00m	Ø6c/20cm L2=resto
	Q2	#Ø6c/20cm	#Ø6c/20cm	2Ø6	1Ø10	Ø6c/20cm	2Ø16	2Ø12	2Ø6	Ø6c/10cm L1=1,00m	Ø6c/20cm L2=resto
L7	Q1	#Ø6c/20cm	#Ø6c/20cm	2Ø6	1Ø10	Ø6c/20cm	2Ø16	2Ø12	2Ø6	Ø6c/10cm L1=1,00m	Ø6c/20cm L2=resto
	Q2	#Ø6c/20cm	#Ø6c/20cm	2Ø6	1Ø10	Ø6c/20cm	2Ø16	2Ø12	2Ø6	Ø6c/10cm L1=1,00m	Ø6c/20cm L2=resto
L8	Q1	#Ø6c/20cm	#Ø6c/20cm	2Ø6	1Ø12	Ø6c/20cm	2Ø16	2Ø12	2Ø6	Ø6c/10cm L1=1,00m	Ø6c/20cm L2=resto
	Q2	#Ø6c/20cm	#Ø6c/20cm	2Ø6	1Ø12	Ø6c/20cm	2Ø16	2Ø12	2Ø6	Ø6c/10cm L1=1,00m	Ø6c/20cm L2=resto
L9	Q1	#Ø6c/20cm	#Ø6c/20cm	2Ø6	1Ø12	Ø6c/20cm	2Ø16	2Ø12	2Ø6	Ø6c/10cm L1=1,00m	Ø6c/20cm L2=resto
	Q2	#Ø6c/20cm	#Ø6c/20cm	2Ø6	1Ø12	Ø6c/20cm	2Ø16	2Ø12	2Ø6	Ø6c/10cm L1=1,00m	Ø6c/20cm L2=resto
L10	Q1	#Ø6c/20cm	#Ø6c/20cm	2Ø6	1Ø12	Ø6c/20cm	2Ø16	2Ø12	2Ø6	Ø6c/10cm L1=1,00m	Ø6c/20cm L2=resto
	Q2	#Ø6c/20cm	#Ø6c/20cm	2Ø6	1Ø12	Ø6c/20cm	2Ø16	2Ø12	2Ø6	Ø6c/10cm L1=1,00m	Ø6c/20cm L2=resto
L11	Q1	#Ø6c/20cm	#Ø6c/20cm	2Ø6	1Ø12	Ø6c/20cm	2Ø16	2Ø12	2Ø6	Ø6c/10cm L1=1,00m	Ø6c/20cm L2=resto
	Q2	#Ø6c/20cm	#Ø6c/20cm	2Ø6	1Ø12	Ø6c/20cm	2Ø20+1 Ø12	2Ø16	2Ø6	Ø6c/10cm L1=1,00m	Ø6c/20cm L2=resto

Las acciones derivadas del peso propio de la losa están incluidas en la obtención de los armados reflejados.

Los armados presentados verifican los valores de agotamiento, donde se han utilizado como coeficientes de mayoración $\gamma_q = 1,5$ para las acciones variables y $\gamma_p = 1,35$ para las cargas muertas y peso propio

FABRICANTE

Nombre: PREFABRICADOS GILVA S.A.
Dirección: Ctra. Alcañiz, Km. 366
Población: 44570 CALANDA (Teruel)



TÉCNICO AUTOR DE LA MEMORIA

Nombre: Ricardo Ingles Lamiel
Titulación: Ingeniero Industrial

8.- CARACTERÍSTICAS MECÁNICAS (H4-B2)

Longitud		M1	M2	ARL1	AL1	AR1	AI1	AS1	AP1	E1	E2
L1	Q1	#Ø6c/20cm	#Ø6c/20cm	---	1Ø10	Ø6c/20cm	2Ø16	2Ø12	2Ø6	Ø6c/10cm L1=0,50m	Ø6c/20cm L2=resto
	Q2	#Ø6c/20cm	#Ø6c/20cm	---	1Ø10	Ø6c/20cm	2Ø16	2Ø12	2Ø6	Ø6c/10cm L1=0,50m	Ø6c/20cm L2=resto
L2	Q1	#Ø6c/20cm	#Ø6c/20cm	---	1Ø10	Ø6c/20cm	2Ø16	2Ø12	2Ø6	Ø6c/10cm L1=0,50m	Ø6c/20cm L2=resto
	Q2	#Ø6c/20cm	#Ø6c/20cm	---	1Ø10	Ø6c/20cm	2Ø16	2Ø12	2Ø6	Ø6c/10cm L1=0,50m	Ø6c/20cm L2=resto
L3	Q1	#Ø6c/20cm	#Ø6c/20cm	---	1Ø10	Ø6c/20cm	2Ø16	2Ø12	2Ø6	Ø6c/10cm L1=0,50m	Ø6c/20cm L2=resto
	Q2	#Ø6c/20cm	#Ø6c/20cm	---	1Ø10	Ø6c/20cm	2Ø16	2Ø12	2Ø6	Ø6c/10cm L1=0,50m	Ø6c/20cm L2=resto
L4	Q1	#Ø6c/20cm	#Ø6c/20cm	---	1Ø10	Ø6c/20cm	2Ø16	2Ø12	2Ø6	Ø6c/10cm L1=0,50m	Ø6c/20cm L2=resto
	Q2	#Ø6c/20cm	#Ø6c/20cm	---	1Ø10	Ø6c/20cm	2Ø16	2Ø12	2Ø6	Ø6c/10cm L1=0,50m	Ø6c/20cm L2=resto
L5	Q1	#Ø6c/20cm	#Ø6c/20cm	2Ø6	1Ø10	Ø6c/20cm	2Ø16	2Ø12	2Ø6	Ø6c/10cm L1=1,00m	Ø6c/20cm L2=resto
	Q2	#Ø6c/20cm	#Ø6c/20cm	2Ø6	1Ø10	Ø6c/20cm	2Ø16	2Ø12	2Ø6	Ø6c/10cm L1=1,00m	Ø6c/20cm L2=resto
L6	Q1	#Ø6c/20cm	#Ø6c/20cm	2Ø6	1Ø10	Ø6c/20cm	2Ø16	2Ø12	2Ø6	Ø6c/10cm L1=1,00m	Ø6c/20cm L2=resto
	Q2	#Ø6c/20cm	#Ø6c/20cm	2Ø6	1Ø10	Ø6c/20cm	2Ø16	2Ø12	2Ø6	Ø6c/10cm L1=1,00m	Ø6c/20cm L2=resto
L7	Q1	#Ø6c/20cm	#Ø6c/20cm	2Ø6	1Ø10	Ø6c/20cm	2Ø16	2Ø12	2Ø6	Ø6c/10cm L1=1,00m	Ø6c/20cm L2=resto
	Q2	#Ø6c/20cm	#Ø6c/20cm	2Ø6	1Ø10	Ø6c/20cm	2Ø16	2Ø12	2Ø6	Ø6c/10cm L1=1,00m	Ø6c/20cm L2=resto
L8	Q1	#Ø6c/20cm	#Ø6c/20cm	2Ø6	1Ø12	Ø6c/20cm	2Ø16	2Ø12	2Ø6	Ø6c/10cm L1=1,00m	Ø6c/20cm L2=resto
	Q2	#Ø6c/20cm	#Ø6c/20cm	2Ø6	1Ø12	Ø6c/20cm	2Ø16	2Ø12	2Ø6	Ø6c/10cm L1=1,00m	Ø6c/20cm L2=resto
L9	Q1	#Ø6c/20cm	#Ø6c/20cm	2Ø6	1Ø12	Ø6c/20cm	2Ø16	2Ø12	2Ø6	Ø6c/10cm L1=1,00m	Ø6c/20cm L2=resto
	Q2	#Ø6c/20cm	#Ø6c/20cm	2Ø6	1Ø12	Ø6c/20cm	2Ø16	2Ø12	2Ø6	Ø6c/10cm L1=1,00m	Ø6c/20cm L2=resto
L10	Q1	#Ø6c/20cm	#Ø6c/20cm	2Ø6	1Ø12	Ø6c/20cm	2Ø16	2Ø12	2Ø6	Ø6c/10cm L1=1,00m	Ø6c/20cm L2=resto
	Q2	#Ø6c/20cm	#Ø6c/20cm	2Ø6	1Ø12	Ø6c/20cm	2Ø20+1Ø12	2Ø16	2Ø6	Ø6c/10cm L1=1,00m	Ø6c/20cm L2=resto
L11	Q1	#Ø6c/20cm	#Ø6c/20cm	2Ø6	1Ø12	Ø6c/20cm	2Ø20+1Ø12	2Ø16	2Ø6	Ø6c/10cm L1=1,00m	Ø6c/20cm L2=resto
	Q2	---	---	---	---	---	---	---	---	---	---

Las acciones derivadas del peso propio de la losa están incluidas en la obtención de los armados reflejados.

Los armados presentados verifican los valores de agotamiento, donde se han utilizado como coeficientes de mayoración $\gamma_q = 1,5$ para las acciones variables y $\gamma_p = 1,35$ para las cargas muertas y peso propio

FABRICANTE

Nombre: PREFABRICADOS GILVA S.A.

Dirección: Ctra. Alcañiz, Km. 366

Población: 44570 CALANDA (Teruel)

TÉCNICO AUTOR DE LA MEMORIA

Nombre: Ricardo Ingles Lamiel

Titulación: Ingeniero Industrial

8.- CARACTERÍSTICAS MECÁNICAS (H4-B3)

Longitud		M1	M2	ARL1	AL1	AR1	AI1	AS1	AP1	E1	E2
L1	Q1	#Ø6c/20cm	#Ø6c/20cm	---	1Ø10	Ø6c/20cm	2Ø16	2Ø12	2Ø6	Ø6c/10cm L1=0,50m	Ø6c/20cm L2=resto
	Q2	#Ø6c/20cm	#Ø6c/20cm	---	1Ø10	Ø6c/20cm	2Ø16	2Ø12	2Ø6	Ø6c/10cm L1=0,50m	Ø6c/20cm L2=resto
L2	Q1	#Ø6c/20cm	#Ø6c/20cm	---	1Ø10	Ø6c/20cm	2Ø16	2Ø12	2Ø6	Ø6c/10cm L1=0,50m	Ø6c/20cm L2=resto
	Q2	#Ø6c/20cm	#Ø6c/20cm	---	1Ø10	Ø6c/20cm	2Ø16	2Ø12	2Ø6	Ø6c/10cm L1=0,50m	Ø6c/20cm L2=resto
L3	Q1	#Ø6c/20cm	#Ø6c/20cm	---	1Ø10	Ø6c/20cm	2Ø16	2Ø12	2Ø6	Ø6c/10cm L1=0,50m	Ø6c/20cm L2=resto
	Q2	#Ø6c/20cm	#Ø6c/20cm	---	1Ø10	Ø6c/20cm	2Ø16	2Ø12	2Ø6	Ø6c/10cm L1=0,50m	Ø6c/20cm L2=resto
L4	Q1	#Ø6c/20cm	#Ø6c/20cm	---	1Ø10	Ø6c/20cm	2Ø16	2Ø12	2Ø6	Ø6c/10cm L1=0,50m	Ø6c/20cm L2=resto
	Q2	#Ø6c/20cm	#Ø6c/20cm	---	1Ø10	Ø6c/20cm	2Ø16	2Ø12	2Ø6	Ø6c/10cm L1=0,50m	Ø6c/20cm L2=resto
L5	Q1	#Ø6c/20cm	#Ø6c/20cm	2Ø6	1Ø10	Ø6c/20cm	2Ø16	2Ø12	2Ø6	Ø6c/10cm L1=1,00m	Ø6c/20cm L2=resto
	Q2	#Ø6c/20cm	#Ø6c/20cm	2Ø6	1Ø10	Ø6c/20cm	2Ø16	2Ø12	2Ø6	Ø6c/10cm L1=1,00m	Ø6c/20cm L2=resto
L6	Q1	#Ø6c/20cm	#Ø6c/20cm	2Ø6	1Ø10	Ø6c/20cm	2Ø16	2Ø12	2Ø6	Ø6c/10cm L1=1,00m	Ø6c/20cm L2=resto
	Q2	#Ø6c/20cm	#Ø6c/20cm	2Ø6	1Ø10	Ø6c/20cm	2Ø16	2Ø12	2Ø6	Ø6c/10cm L1=1,00m	Ø6c/20cm L2=resto
L7	Q1	#Ø6c/20cm	#Ø6c/20cm	2Ø6	1Ø10	Ø6c/20cm	2Ø16	2Ø12	2Ø6	Ø6c/10cm L1=1,00m	Ø6c/20cm L2=resto
	Q2	#Ø6c/20cm	#Ø6c/20cm	2Ø6	1Ø10	Ø6c/20cm	2Ø16	2Ø12	2Ø6	Ø6c/10cm L1=1,00m	Ø6c/20cm L2=resto
L8	Q1	#Ø6c/20cm	#Ø6c/20cm	2Ø6	1Ø12	Ø6c/20cm	2Ø16	2Ø12	2Ø6	Ø6c/10cm L1=1,00m	Ø6c/20cm L2=resto
	Q2	#Ø6c/20cm	#Ø6c/20cm	2Ø6	1Ø12	Ø6c/20cm	2Ø16	2Ø12	2Ø6	Ø6c/10cm L1=1,00m	Ø6c/20cm L2=resto
L9	Q1	#Ø6c/20cm	#Ø6c/20cm	2Ø6	1Ø12	Ø6c/20cm	2Ø16	2Ø12	2Ø6	Ø6c/10cm L1=1,00m	Ø6c/20cm L2=resto
	Q2	#Ø6c/20cm	#Ø6c/20cm	2Ø6	1Ø12	Ø6c/20cm	2Ø16	2Ø12	2Ø6	Ø6c/10cm L1=1,00m	Ø6c/20cm L2=resto
L10	Q1	#Ø6c/20cm	#Ø6c/20cm	2Ø6	1Ø12	Ø6c/20cm	2Ø16	2Ø12	2Ø6	Ø6c/10cm L1=1,00m	Ø6c/20cm L2=resto
	Q2	---	---	---	---	---	---	---	---	---	---
L11	Q1	---	---	---	---	---	---	---	---	---	---
	Q2	---	---	---	---	---	---	---	---	---	---

Las acciones derivadas del peso propio de la losa están incluidas en la obtención de los armados reflejados.

Los armados presentados verifican los valores de agotamiento, donde se han utilizado como coeficientes de mayoración $\gamma_q = 1,5$ para las acciones variables y $\gamma_p = 1,35$ para las cargas muertas y peso propio

FABRICANTE

Nombre: PREFABRICADOS GILVA S.A.
Dirección: Ctra. Alcañiz, Km. 366
Población: 44570 CALANDA (Teruel)

TÉCNICO AUTOR DE LA MEMORIA

Nombre: Ricardo Ingles Lamiel
Titulación: Ingeniero Industrial

8.- CARACTERÍSTICAS MECÁNICAS (H4-B4)

Longitud		M1	M2	ARL1	AL1	AR1	AI1	AS1	AP1	E1	E2
L1	Q1	#Ø6c/20cm	#Ø6c/20cm	---	1Ø10	Ø6c/20cm	2Ø16	2Ø12	2Ø6	Ø6c/10cm L1=0,50m	Ø6c/20cm L2=resto
	Q2	#Ø6c/20cm	#Ø6c/20cm	---	1Ø10	Ø6c/20cm	2Ø16	2Ø12	2Ø6	Ø6c/10cm L1=0,50m	Ø6c/20cm L2=resto
L2	Q1	#Ø6c/20cm	#Ø6c/20cm	---	1Ø10	Ø6c/20cm	2Ø16	2Ø12	2Ø6	Ø6c/10cm L1=0,50m	Ø6c/20cm L2=resto
	Q2	#Ø6c/20cm	#Ø6c/20cm	---	1Ø10	Ø6c/20cm	2Ø16	2Ø12	2Ø6	Ø6c/10cm L1=0,50m	Ø6c/20cm L2=resto
L3	Q1	#Ø6c/20cm	#Ø6c/20cm	---	1Ø10	Ø6c/20cm	2Ø16	2Ø12	2Ø6	Ø6c/10cm L1=0,50m	Ø6c/20cm L2=resto
	Q2	#Ø6c/20cm	#Ø6c/20cm	---	1Ø10	Ø6c/20cm	2Ø16	2Ø12	2Ø6	Ø6c/10cm L1=0,50m	Ø6c/20cm L2=resto
L4	Q1	#Ø6c/20cm	#Ø6c/20cm	---	1Ø10	Ø6c/20cm	2Ø16	2Ø12	2Ø6	Ø6c/10cm L1=0,50m	Ø6c/20cm L2=resto
	Q2	#Ø6c/20cm	#Ø6c/20cm	---	1Ø10	Ø6c/20cm	2Ø16	2Ø12	2Ø6	Ø6c/10cm L1=0,50m	Ø6c/20cm L2=resto
L5	Q1	#Ø6c/20cm	#Ø6c/20cm	2Ø6	1Ø10	Ø6c/20cm	2Ø16	2Ø12	2Ø6	Ø6c/10cm L1=1,00m	Ø6c/20cm L2=resto
	Q2	#Ø6c/20cm	#Ø6c/20cm	2Ø6	1Ø10	Ø6c/20cm	2Ø16	2Ø12	2Ø6	Ø6c/10cm L1=1,00m	Ø6c/20cm L2=resto
L6	Q1	#Ø6c/20cm	#Ø6c/20cm	2Ø6	1Ø10	Ø6c/20cm	2Ø16	2Ø12	2Ø6	Ø6c/10cm L1=1,00m	Ø6c/20cm L2=resto
	Q2	#Ø6c/20cm	#Ø6c/20cm	2Ø6	1Ø10	Ø6c/20cm	2Ø16	2Ø12	2Ø6	Ø6c/10cm L1=1,00m	Ø6c/20cm L2=resto
L7	Q1	#Ø6c/20cm	#Ø6c/20cm	2Ø6	1Ø10	Ø6c/20cm	2Ø16	2Ø12	2Ø6	Ø6c/10cm L1=1,00m	Ø6c/20cm L2=resto
	Q2	#Ø6c/20cm	#Ø6c/20cm	2Ø6	1Ø10	Ø6c/20cm	2Ø16	2Ø12	2Ø6	Ø6c/10cm L1=1,00m	Ø6c/20cm L2=resto
L8	Q1	#Ø6c/20cm	#Ø6c/20cm	2Ø6	1Ø12	Ø6c/20cm	2Ø16	2Ø12	2Ø6	Ø6c/10cm L1=1,00m	Ø6c/20cm L2=resto
	Q2	#Ø6c/20cm	#Ø6c/20cm	2Ø6	1Ø12	Ø6c/20cm	2Ø16	2Ø12	2Ø6	Ø6c/10cm L1=1,00m	Ø6c/20cm L2=resto
L9	Q1	#Ø6c/20cm	#Ø6c/20cm	2Ø6	1Ø12	Ø6c/20cm	2Ø16	2Ø12	2Ø6	Ø6c/10cm L1=1,00m	Ø6c/20cm L2=resto
	Q2	#Ø6c/20cm	#Ø6c/20cm	2Ø6	1Ø12	Ø6c/20cm	3Ø20	2Ø16	2Ø6	Ø6c/10cm L1=1,00m	Ø6c/20cm L2=resto
L10	Q1	#Ø6c/20cm	#Ø6c/20cm	2Ø6	1Ø12	Ø6c/20cm	2Ø20+1Ø12	2Ø16	2Ø6	Ø6c/10cm L1=1,00m	Ø6c/20cm L2=resto
	Q2	---	---	---	---	---	---	---	---	---	---
L11	Q1	---	---	---	---	---	---	---	---	---	---
	Q2	---	---	---	---	---	---	---	---	---	---

Las acciones derivadas del peso propio de la losa están incluidas en la obtención de los armados reflejados.

Los armados presentados verifican los valores de agotamiento, donde se han utilizado como coeficientes de mayoración $\gamma_q = 1,5$ para las acciones variables y $\gamma_p = 1,35$ para las cargas muertas y peso propio

FABRICANTE

Nombre: PREFABRICADOS GILVA S.A.

Dirección: Ctra. Alcañiz, Km. 366

Población: 44570 CALANDA (Teruel)

TÉCNICO AUTOR DE LA MEMORIA

Nombre: Ricardo Ingles Lamiel

Titulación: Ingeniero Industrial

8.- CARACTERÍSTICAS MECÁNICAS (H4-B5)

Longitud		M1	M2	ARL1	AL1	AR1	AI1	AS1	AP1	E1	E2
L1	Q1	#Ø6c/20cm	#Ø6c/20cm	---	1Ø10	Ø6c/20cm	2Ø16	2Ø12	2Ø6	Ø6c/10cm L1=0,50m	Ø6c/20cm L2=resto
	Q2	#Ø6c/20cm	#Ø6c/20cm	---	1Ø10	Ø6c/20cm	2Ø16	2Ø12	2Ø6	Ø6c/10cm L1=0,50m	Ø6c/20cm L2=resto
L2	Q1	#Ø6c/20cm	#Ø6c/20cm	---	1Ø10	Ø6c/20cm	2Ø16	2Ø12	2Ø6	Ø6c/10cm L1=0,50m	Ø6c/20cm L2=resto
	Q2	#Ø6c/20cm	#Ø6c/20cm	---	1Ø10	Ø6c/20cm	2Ø16	2Ø12	2Ø6	Ø6c/10cm L1=0,50m	Ø6c/20cm L2=resto
L3	Q1	#Ø6c/20cm	#Ø6c/20cm	---	1Ø10	Ø6c/20cm	2Ø16	2Ø12	2Ø6	Ø6c/10cm L1=0,50m	Ø6c/20cm L2=resto
	Q2	#Ø6c/20cm	#Ø6c/20cm	---	1Ø10	Ø6c/20cm	2Ø16	2Ø12	2Ø6	Ø6c/10cm L1=0,50m	Ø6c/20cm L2=resto
L4	Q1	#Ø6c/20cm	#Ø6c/20cm	---	1Ø10	Ø6c/20cm	2Ø16	2Ø12	2Ø6	Ø6c/10cm L1=0,50m	Ø6c/20cm L2=resto
	Q2	#Ø6c/20cm	#Ø6c/20cm	---	1Ø10	Ø6c/20cm	2Ø16	2Ø12	2Ø6	Ø6c/10cm L1=0,50m	Ø6c/20cm L2=resto
L5	Q1	#Ø6c/20cm	#Ø6c/20cm	2Ø6	1Ø10	Ø6c/20cm	2Ø16	2Ø12	2Ø6	Ø6c/10cm L1=1,00m	Ø6c/20cm L2=resto
	Q2	#Ø6c/20cm	#Ø6c/20cm	2Ø6	1Ø10	Ø6c/20cm	2Ø16	2Ø12	2Ø6	Ø6c/10cm L1=1,00m	Ø6c/20cm L2=resto
L6	Q1	#Ø6c/20cm	#Ø6c/20cm	2Ø6	1Ø10	Ø6c/20cm	2Ø16	2Ø12	2Ø6	Ø6c/10cm L1=1,00m	Ø6c/20cm L2=resto
	Q2	#Ø6c/20cm	#Ø6c/20cm	2Ø6	1Ø10	Ø6c/20cm	2Ø16	2Ø12	2Ø6	Ø6c/10cm L1=1,00m	Ø6c/20cm L2=resto
L7	Q1	#Ø6c/20cm	#Ø6c/20cm	2Ø6	1Ø10	Ø6c/20cm	2Ø16	2Ø12	2Ø6	Ø6c/10cm L1=1,00m	Ø6c/20cm L2=resto
	Q2	#Ø6c/20cm	#Ø6c/20cm	2Ø6	1Ø10	Ø6c/20cm	2Ø16	2Ø12	2Ø6	Ø6c/10cm L1=1,00m	Ø6c/20cm L2=resto
L8	Q1	#Ø6c/20cm	#Ø6c/20cm	2Ø6	1Ø12	Ø6c/20cm	2Ø16	2Ø12	2Ø6	Ø6c/10cm L1=1,00m	Ø6c/20cm L2=resto
	Q2	#Ø6c/20cm	#Ø6c/20cm	2Ø6	1Ø12	Ø6c/20cm	3Ø16	2Ø12	2Ø6	Ø6c/10cm L1=1,00m	Ø6c/20cm L2=resto
L9	Q1	#Ø6c/20cm	#Ø6c/20cm	2Ø6	1Ø12	Ø6c/20cm	3Ø16	2Ø12	2Ø6	Ø6c/10cm L1=1,00m	Ø6c/20cm L2=resto
	Q2	---	---	---	---	---	---	---	---	---	---
L10	Q1	---	---	---	---	---	---	---	---	---	---
	Q2	---	---	---	---	---	---	---	---	---	---
L11	Q1	---	---	---	---	---	---	---	---	---	---
	Q2	---	---	---	---	---	---	---	---	---	---

Las acciones derivadas del peso propio de la losa están incluidas en la obtención de los armados reflejados.

Los armados presentados verifican los valores de agotamiento, donde se han utilizado como coeficientes de mayoración $\gamma_q = 1,5$ para las acciones variables y $\gamma_p = 1,35$ para las cargas muertas y peso propio

FABRICANTE

Nombre: PREFABRICADOS GILVA S.A.
Dirección: Ctra. Alcañiz, Km. 366
Población: 44570 CALANDA (Teruel)

TÉCNICO AUTOR DE LA MEMORIA

Nombre: Ricardo Ingles Lamiel
Titulación: Ingeniero Industrial

8.- CARACTERÍSTICAS MECÁNICAS (H4-B6)

Longitud		M1	M2	ARL1	AL1	AR1	AI1	AS1	AP1	E1	E2
L1	Q1	#Ø6c/20cm	#Ø6c/20cm	---	1Ø10	Ø6c/20cm	2Ø16	2Ø12	2Ø6	Ø6c/10cm L1=0,50m	Ø6c/20cm L2=resto
	Q2	#Ø6c/20cm	#Ø6c/20cm	---	1Ø10	Ø6c/20cm	2Ø16	2Ø12	2Ø6	Ø6c/10cm L1=0,50m	Ø6c/20cm L2=resto
L2	Q1	#Ø6c/20cm	#Ø6c/20cm	---	1Ø10	Ø6c/20cm	2Ø16	2Ø12	2Ø6	Ø6c/10cm L1=0,50m	Ø6c/20cm L2=resto
	Q2	#Ø6c/20cm	#Ø6c/20cm	---	1Ø10	Ø6c/20cm	2Ø16	2Ø12	2Ø6	Ø6c/10cm L1=0,50m	Ø6c/20cm L2=resto
L3	Q1	#Ø6c/20cm	#Ø6c/20cm	---	1Ø10	Ø6c/20cm	2Ø16	2Ø12	2Ø6	Ø6c/10cm L1=0,50m	Ø6c/20cm L2=resto
	Q2	#Ø6c/20cm	#Ø6c/20cm	---	1Ø10	Ø6c/20cm	2Ø16	2Ø12	2Ø6	Ø6c/10cm L1=0,50m	Ø6c/20cm L2=resto
L4	Q1	#Ø6c/20cm	#Ø6c/20cm	---	1Ø10	Ø6c/20cm	2Ø16	2Ø12	2Ø6	Ø6c/10cm L1=0,50m	Ø6c/20cm L2=resto
	Q2	#Ø6c/20cm	#Ø6c/20cm	---	1Ø10	Ø6c/20cm	2Ø16	2Ø12	2Ø6	Ø6c/10cm L1=0,50m	Ø6c/20cm L2=resto
L5	Q1	#Ø6c/20cm	#Ø6c/20cm	2Ø6	1Ø10	Ø6c/20cm	2Ø16	2Ø12	2Ø6	Ø6c/10cm L1=1,00m	Ø6c/20cm L2=resto
	Q2	#Ø6c/20cm	#Ø6c/20cm	2Ø6	1Ø10	Ø6c/20cm	2Ø16	2Ø12	2Ø6	Ø6c/10cm L1=1,00m	Ø6c/20cm L2=resto
L6	Q1	#Ø6c/20cm	#Ø6c/20cm	2Ø6	1Ø10	Ø6c/20cm	2Ø16	2Ø12	2Ø6	Ø6c/10cm L1=1,00m	Ø6c/20cm L2=resto
	Q2	#Ø6c/20cm	#Ø6c/20cm	2Ø6	1Ø10	Ø6c/20cm	2Ø16	2Ø12	2Ø6	Ø6c/10cm L1=1,00m	Ø6c/20cm L2=resto
L7	Q1	#Ø6c/20cm	#Ø6c/20cm	2Ø6	1Ø10	Ø6c/20cm	2Ø16	2Ø12	2Ø6	Ø6c/10cm L1=1,00m	Ø6c/20cm L2=resto
	Q2	#Ø6c/20cm	#Ø6c/20cm	2Ø6	1Ø10	Ø6c/20cm	2Ø16	2Ø12	2Ø6	Ø6c/10cm L1=1,00m	Ø6c/20cm L2=resto
L8	Q1	#Ø6c/20cm	#Ø6c/20cm	2Ø6	1Ø12	Ø6c/20cm	2Ø16	2Ø12	2Ø6	Ø6c/10cm L1=1,00m	Ø6c/20cm L2=resto
	Q2	#Ø6c/20cm	#Ø6c/20cm	2Ø6	1Ø12	Ø6c/20cm	3Ø20	2Ø16	2Ø6	Ø6c/10cm L1=1,00m	Ø6c/20cm L2=resto
L9	Q1	#Ø6c/20cm	#Ø6c/20cm	2Ø6	1Ø12	Ø6c/20cm	3Ø20	2Ø16	2Ø6	Ø6c/10cm L1=1,00m	Ø6c/20cm L2=resto
	Q2	---	---	---	---	---	---	---	---	---	---
L10	Q1	---	---	---	---	---	---	---	---	---	---
	Q2	---	---	---	---	---	---	---	---	---	---
L11	Q1	---	---	---	---	---	---	---	---	---	---
	Q2	---	---	---	---	---	---	---	---	---	---

Las acciones derivadas del peso propio de la losa están incluidas en la obtención de los armados reflejados.

Los armados presentados verifican los valores de agotamiento, donde se han utilizado como coeficientes de mayoración $\gamma_q = 1,5$ para las acciones variables y $\gamma_p = 1,35$ para las cargas muertas y peso propio

FABRICANTE

Nombre: PREFABRICADOS GILVA S.A.

Dirección: Ctra. Alcañiz, Km. 366

Población: 44570 CALANDA (Teruel)

TÉCNICO AUTOR DE LA MEMORIA

Nombre: Ricardo Ingles Lamiel

Titulación: Ingeniero Industrial

8.- CARACTERÍSTICAS MECÁNICAS (H5-B1)

Longitud		M1	M2	ARL1	AL1	AR1	AI1	AS1	AP1	E1	E2
L1	Q1	#Ø6c/20cm	#Ø6c/20cm	---	1Ø10	Ø6c/20cm	2Ø16	2Ø12	2Ø6	Ø6c/10cm L1=0,50m	Ø6c/20cm L2=resto
	Q2	#Ø6c/20cm	#Ø6c/20cm	---	1Ø10	Ø6c/20cm	2Ø16	2Ø12	2Ø6	Ø6c/10cm L1=0,50m	Ø6c/20cm L2=resto
L2	Q1	#Ø6c/20cm	#Ø6c/20cm	---	1Ø10	Ø6c/20cm	2Ø16	2Ø12	2Ø6	Ø6c/10cm L1=0,50m	Ø6c/20cm L2=resto
	Q2	#Ø6c/20cm	#Ø6c/20cm	---	1Ø10	Ø6c/20cm	2Ø16	2Ø12	2Ø6	Ø6c/10cm L1=0,50m	Ø6c/20cm L2=resto
L3	Q1	#Ø6c/20cm	#Ø6c/20cm	---	1Ø10	Ø6c/20cm	2Ø16	2Ø12	2Ø6	Ø6c/10cm L1=0,50m	Ø6c/20cm L2=resto
	Q2	#Ø6c/20cm	#Ø6c/20cm	---	1Ø10	Ø6c/20cm	2Ø16	2Ø12	2Ø6	Ø6c/10cm L1=0,50m	Ø6c/20cm L2=resto
L4	Q1	#Ø6c/20cm	#Ø6c/20cm	---	1Ø10	Ø6c/20cm	2Ø16	2Ø12	2Ø6	Ø6c/10cm L1=0,50m	Ø6c/20cm L2=resto
	Q2	#Ø6c/20cm	#Ø6c/20cm	---	1Ø10	Ø6c/20cm	2Ø16	2Ø12	2Ø6	Ø6c/10cm L1=0,50m	Ø6c/20cm L2=resto
L5	Q1	#Ø6c/20cm	#Ø6c/20cm	2Ø6	1Ø10	Ø6c/20cm	2Ø16	2Ø12	2Ø6	Ø6c/10cm L1=1,00m	Ø6c/20cm L2=resto
	Q2	#Ø6c/20cm	#Ø6c/20cm	2Ø6	1Ø10	Ø6c/20cm	2Ø16	2Ø12	2Ø6	Ø6c/10cm L1=1,00m	Ø6c/20cm L2=resto
L6	Q1	#Ø6c/20cm	#Ø6c/20cm	2Ø6	1Ø10	Ø6c/20cm	2Ø16	2Ø12	2Ø6	Ø6c/10cm L1=1,00m	Ø6c/20cm L2=resto
	Q2	#Ø6c/20cm	#Ø6c/20cm	2Ø6	1Ø10	Ø6c/20cm	2Ø16	2Ø12	2Ø6	Ø6c/10cm L1=1,00m	Ø6c/20cm L2=resto
L7	Q1	#Ø6c/20cm	#Ø6c/20cm	2Ø6	1Ø10	Ø6c/20cm	2Ø16	2Ø12	2Ø6	Ø6c/10cm L1=1,00m	Ø6c/20cm L2=resto
	Q2	#Ø6c/20cm	#Ø6c/20cm	2Ø6	1Ø10	Ø6c/20cm	2Ø16	2Ø12	2Ø6	Ø6c/10cm L1=1,00m	Ø6c/20cm L2=resto
L8	Q1	#Ø6c/20cm	#Ø6c/20cm	2Ø6	1Ø12	Ø6c/20cm	2Ø16	2Ø12	2Ø6	Ø6c/10cm L1=1,00m	Ø6c/20cm L2=resto
	Q2	#Ø6c/20cm	#Ø6c/20cm	2Ø6	1Ø12	Ø6c/20cm	2Ø16	2Ø12	2Ø6	Ø6c/10cm L1=1,00m	Ø6c/20cm L2=resto
L9	Q1	#Ø6c/20cm	#Ø6c/20cm	2Ø6	1Ø12	Ø6c/20cm	2Ø16	2Ø12	2Ø6	Ø6c/10cm L1=1,00m	Ø6c/20cm L2=resto
	Q2	#Ø6c/20cm	#Ø6c/20cm	2Ø6	1Ø12	Ø6c/20cm	2Ø16	2Ø12	2Ø6	Ø6c/10cm L1=1,00m	Ø6c/20cm L2=resto
L10	Q1	#Ø6c/20cm	#Ø6c/20cm	2Ø6	1Ø12	Ø6c/20cm	2Ø16	2Ø12	2Ø6	Ø6c/10cm L1=1,00m	Ø6c/20cm L2=resto
	Q2	#Ø6c/20cm	#Ø6c/20cm	2Ø6	1Ø12	Ø6c/20cm	2Ø16	2Ø12	2Ø6	Ø6c/10cm L1=1,00m	Ø6c/20cm L2=resto
L11	Q1	#Ø6c/20cm	#Ø6c/20cm	2Ø6	1Ø12	Ø6c/20cm	2Ø16	2Ø12	2Ø6	Ø6c/10cm L1=1,00m	Ø6c/20cm L2=resto
	Q2	#Ø6c/20cm	#Ø6c/20cm	2Ø6	1Ø12	Ø6c/20cm	2Ø16	2Ø12	2Ø6	Ø6c/10cm L1=1,00m	Ø6c/20cm L2=resto

Las acciones derivadas del peso propio de la losa están incluidas en la obtención de los armados reflejados.

Los armados presentados verifican los valores de agotamiento, donde se han utilizado como coeficientes de mayoración $\gamma_q = 1,5$ para las acciones variables y $\gamma_p = 1,35$ para las cargas muertas y peso propio

Ficha Características Técnicas según EHE
DE VIGA GRADA REI-90

Colegio Ingenieros Industriales de Aragón y La Rioja

FABRICANTE

Nombre: PREFABRICADOS GILVA S.A.
Dirección: Ctra. Alcañiz, Km. 366
Población: 44570 CALANDA (Teruel)

TÉCNICO AUTOR DE LA MEMORIA

Nombre: Ricardo Ingles Lamiel
Titulación: Ingeniero Industrial

Hoja 29 de 46

Fecha: Febrero 2011

8.- CARACTERÍSTICAS MECÁNICAS (H5-B2)

Longitud		M1	M2	ARL1	AL1	AR1	AI1	AS1	AP1	E1	E2
L1	Q1	#Ø6c/20cm	#Ø6c/20cm	---	1Ø10	Ø6c/20cm	2Ø16	2Ø12	2Ø6	Ø6c/10cm L1=0,50m	Ø6c/20cm L2=resto
	Q2	#Ø6c/20cm	#Ø6c/20cm	---	1Ø10	Ø6c/20cm	2Ø16	2Ø12	2Ø6	Ø6c/10cm L1=0,50m	Ø6c/20cm L2=resto
L2	Q1	#Ø6c/20cm	#Ø6c/20cm	---	1Ø10	Ø6c/20cm	2Ø16	2Ø12	2Ø6	Ø6c/10cm L1=0,50m	Ø6c/20cm L2=resto
	Q2	#Ø6c/20cm	#Ø6c/20cm	---	1Ø10	Ø6c/20cm	2Ø16	2Ø12	2Ø6	Ø6c/10cm L1=0,50m	Ø6c/20cm L2=resto
L3	Q1	#Ø6c/20cm	#Ø6c/20cm	---	1Ø10	Ø6c/20cm	2Ø16	2Ø12	2Ø6	Ø6c/10cm L1=0,50m	Ø6c/20cm L2=resto
	Q2	#Ø6c/20cm	#Ø6c/20cm	---	1Ø10	Ø6c/20cm	2Ø16	2Ø12	2Ø6	Ø6c/10cm L1=0,50m	Ø6c/20cm L2=resto
L4	Q1	#Ø6c/20cm	#Ø6c/20cm	---	1Ø10	Ø6c/20cm	2Ø16	2Ø12	2Ø6	Ø6c/10cm L1=0,50m	Ø6c/20cm L2=resto
	Q2	#Ø6c/20cm	#Ø6c/20cm	---	1Ø10	Ø6c/20cm	2Ø16	2Ø12	2Ø6	Ø6c/10cm L1=0,50m	Ø6c/20cm L2=resto
L5	Q1	#Ø6c/20cm	#Ø6c/20cm	2Ø6	1Ø10	Ø6c/20cm	2Ø16	2Ø12	2Ø6	Ø6c/10cm L1=1,00m	Ø6c/20cm L2=resto
	Q2	#Ø6c/20cm	#Ø6c/20cm	2Ø6	1Ø10	Ø6c/20cm	2Ø16	2Ø12	2Ø6	Ø6c/10cm L1=1,00m	Ø6c/20cm L2=resto
L6	Q1	#Ø6c/20cm	#Ø6c/20cm	2Ø6	1Ø10	Ø6c/20cm	2Ø16	2Ø12	2Ø6	Ø6c/10cm L1=1,00m	Ø6c/20cm L2=resto
	Q2	#Ø6c/20cm	#Ø6c/20cm	2Ø6	1Ø10	Ø6c/20cm	2Ø16	2Ø12	2Ø6	Ø6c/10cm L1=1,00m	Ø6c/20cm L2=resto
L7	Q1	#Ø6c/20cm	#Ø6c/20cm	2Ø6	1Ø10	Ø6c/20cm	2Ø16	2Ø12	2Ø6	Ø6c/10cm L1=1,00m	Ø6c/20cm L2=resto
	Q2	#Ø6c/20cm	#Ø6c/20cm	2Ø6	1Ø10	Ø6c/20cm	2Ø16	2Ø12	2Ø6	Ø6c/10cm L1=1,00m	Ø6c/20cm L2=resto
L8	Q1	#Ø6c/20cm	#Ø6c/20cm	2Ø6	1Ø12	Ø6c/20cm	2Ø16	2Ø12	2Ø6	Ø6c/10cm L1=1,00m	Ø6c/20cm L2=resto
	Q2	#Ø6c/20cm	#Ø6c/20cm	2Ø6	1Ø12	Ø6c/20cm	2Ø16	2Ø12	2Ø6	Ø6c/10cm L1=1,00m	Ø6c/20cm L2=resto
L9	Q1	#Ø6c/20cm	#Ø6c/20cm	2Ø6	1Ø12	Ø6c/20cm	2Ø16	2Ø12	2Ø6	Ø6c/10cm L1=1,00m	Ø6c/20cm L2=resto
	Q2	#Ø6c/20cm	#Ø6c/20cm	2Ø6	1Ø12	Ø6c/20cm	2Ø16	2Ø12	2Ø6	Ø6c/10cm L1=1,00m	Ø6c/20cm L2=resto
L10	Q1	#Ø6c/20cm	#Ø6c/20cm	2Ø6	1Ø12	Ø6c/20cm	2Ø16	2Ø12	2Ø6	Ø6c/10cm L1=1,00m	Ø6c/20cm L2=resto
	Q2	#Ø6c/20cm	#Ø6c/20cm	2Ø6	1Ø12	Ø6c/20cm	2Ø16	2Ø12	2Ø6	Ø6c/10cm L1=1,00m	Ø6c/20cm L2=resto
L11	Q1	#Ø6c/20cm	#Ø6c/20cm	2Ø6	1Ø12	Ø6c/20cm	2Ø16	2Ø12	2Ø6	Ø6c/10cm L1=1,00m	Ø6c/20cm L2=resto
	Q2	#Ø6c/20cm	#Ø6c/20cm	2Ø6	1Ø12	Ø6c/20cm	2Ø20+1Ø12	2Ø16	2Ø6	Ø6c/10cm L1=1,00m	Ø6c/20cm L2=resto

Las acciones derivadas del peso propio de la losa están incluidas en la obtención de los armados reflejados.

Los armados presentados verifican los valores de agotamiento, donde se han utilizado como coeficientes de mayoración $\gamma_q = 1,5$ para las acciones variables y $\gamma_p = 1,35$ para las cargas muertas y peso propio

FABRICANTE

Nombre: PREFABRICADOS GILVA S.A.

Dirección: Ctra. Alcañiz, Km. 366

Población: 44570 CALANDA (Teruel)

TÉCNICO AUTOR DE LA MEMORIA

Nombre: Ricardo Ingles Lamiel

Titulación: Ingeniero Industrial

8.- CARACTERÍSTICAS MECÁNICAS (H5-B3)

Longitud		M1	M2	ARL1	AL1	AR1	AI1	AS1	AP1	E1	E2
L1	Q1	#Ø6c/20cm	#Ø6c/20cm	---	1Ø10	Ø6c/20cm	2Ø16	2Ø12	2Ø6	Ø6c/10cm L1=0,50m	Ø6c/20cm L2=resto
	Q2	#Ø6c/20cm	#Ø6c/20cm	---	1Ø10	Ø6c/20cm	2Ø16	2Ø12	2Ø6	Ø6c/10cm L1=0,50m	Ø6c/20cm L2=resto
L2	Q1	#Ø6c/20cm	#Ø6c/20cm	---	1Ø10	Ø6c/20cm	2Ø16	2Ø12	2Ø6	Ø6c/10cm L1=0,50m	Ø6c/20cm L2=resto
	Q2	#Ø6c/20cm	#Ø6c/20cm	---	1Ø10	Ø6c/20cm	2Ø16	2Ø12	2Ø6	Ø6c/10cm L1=0,50m	Ø6c/20cm L2=resto
L3	Q1	#Ø6c/20cm	#Ø6c/20cm	---	1Ø10	Ø6c/20cm	2Ø16	2Ø12	2Ø6	Ø6c/10cm L1=0,50m	Ø6c/20cm L2=resto
	Q2	#Ø6c/20cm	#Ø6c/20cm	---	1Ø10	Ø6c/20cm	2Ø16	2Ø12	2Ø6	Ø6c/10cm L1=0,50m	Ø6c/20cm L2=resto
L4	Q1	#Ø6c/20cm	#Ø6c/20cm	---	1Ø10	Ø6c/20cm	2Ø16	2Ø12	2Ø6	Ø6c/10cm L1=0,50m	Ø6c/20cm L2=resto
	Q2	#Ø6c/20cm	#Ø6c/20cm	---	1Ø10	Ø6c/20cm	2Ø16	2Ø12	2Ø6	Ø6c/10cm L1=0,50m	Ø6c/20cm L2=resto
L5	Q1	#Ø6c/20cm	#Ø6c/20cm	2Ø6	1Ø10	Ø6c/20cm	2Ø16	2Ø12	2Ø6	Ø6c/10cm L1=1,00m	Ø6c/20cm L2=resto
	Q2	#Ø6c/20cm	#Ø6c/20cm	2Ø6	1Ø10	Ø6c/20cm	2Ø16	2Ø12	2Ø6	Ø6c/10cm L1=1,00m	Ø6c/20cm L2=resto
L6	Q1	#Ø6c/20cm	#Ø6c/20cm	2Ø6	1Ø10	Ø6c/20cm	2Ø16	2Ø12	2Ø6	Ø6c/10cm L1=1,00m	Ø6c/20cm L2=resto
	Q2	#Ø6c/20cm	#Ø6c/20cm	2Ø6	1Ø10	Ø6c/20cm	2Ø16	2Ø12	2Ø6	Ø6c/10cm L1=1,00m	Ø6c/20cm L2=resto
L7	Q1	#Ø6c/20cm	#Ø6c/20cm	2Ø6	1Ø10	Ø6c/20cm	2Ø16	2Ø12	2Ø6	Ø6c/10cm L1=1,00m	Ø6c/20cm L2=resto
	Q2	#Ø6c/20cm	#Ø6c/20cm	2Ø6	1Ø10	Ø6c/20cm	2Ø16	2Ø12	2Ø6	Ø6c/10cm L1=1,00m	Ø6c/20cm L2=resto
L8	Q1	#Ø6c/20cm	#Ø6c/20cm	2Ø6	1Ø12	Ø6c/20cm	2Ø16	2Ø12	2Ø6	Ø6c/10cm L1=1,00m	Ø6c/20cm L2=resto
	Q2	#Ø6c/20cm	#Ø6c/20cm	2Ø6	1Ø12	Ø6c/20cm	2Ø16	2Ø12	2Ø6	Ø6c/10cm L1=1,00m	Ø6c/20cm L2=resto
L9	Q1	#Ø6c/20cm	#Ø6c/20cm	2Ø6	1Ø12	Ø6c/20cm	2Ø16	2Ø12	2Ø6	Ø6c/10cm L1=1,00m	Ø6c/20cm L2=resto
	Q2	#Ø6c/20cm	#Ø6c/20cm	2Ø6	1Ø12	Ø6c/20cm	2Ø16	2Ø12	2Ø6	Ø6c/10cm L1=1,00m	Ø6c/20cm L2=resto
L10	Q1	#Ø6c/20cm	#Ø6c/20cm	2Ø6	1Ø12	Ø6c/20cm	2Ø16	2Ø12	2Ø6	Ø6c/10cm L1=1,00m	Ø6c/20cm L2=resto
	Q2	#Ø6c/20cm	#Ø6c/20cm	2Ø6	1Ø12	Ø6c/20cm	3Ø16	2Ø12	2Ø6	Ø6c/10cm L1=1,00m	Ø6c/20cm L2=resto
L11	Q1	#Ø6c/20cm	#Ø6c/20cm	2Ø6	1Ø12	Ø6c/20cm	2Ø16	2Ø12	2Ø6	Ø6c/10cm L1=1,00m	Ø6c/20cm L2=resto
	Q2	---	---	---	---	---	---	---	---	---	---

Las acciones derivadas del peso propio de la losa están incluidas en la obtención de los armados reflejados.

Los armados presentados verifican los valores de agotamiento, donde se han utilizado como coeficientes de mayoración $\gamma_q = 1,5$ para las acciones variables y $\gamma_p = 1,35$ para las cargas muertas y peso propio

FABRICANTE

Nombre: PREFABRICADOS GILVA S.A.
Dirección: Ctra. Alcañiz, Km. 366
Población: 44570 CALANDA (Teruel)

TÉCNICO AUTOR DE LA MEMORIA

Nombre: Ricardo Ingles Lamiel
Titulación: Ingeniero Industrial

8.- CARACTERÍSTICAS MECÁNICAS (H5-B4)

Longitud		M1	M2	ARL1	AL1	AR1	AI1	AS1	AP1	E1	E2
L1	Q1	#Ø6c/20cm	#Ø6c/20cm	---	1Ø10	Ø6c/20cm	2Ø16	2Ø12	2Ø6	Ø6c/10cm L1=0,50m	Ø6c/20cm L2=resto
	Q2	#Ø6c/20cm	#Ø6c/20cm	---	1Ø10	Ø6c/20cm	2Ø16	2Ø12	2Ø6	Ø6c/10cm L1=0,50m	Ø6c/20cm L2=resto
L2	Q1	#Ø6c/20cm	#Ø6c/20cm	---	1Ø10	Ø6c/20cm	2Ø16	2Ø12	2Ø6	Ø6c/10cm L1=0,50m	Ø6c/20cm L2=resto
	Q2	#Ø6c/20cm	#Ø6c/20cm	---	1Ø10	Ø6c/20cm	2Ø16	2Ø12	2Ø6	Ø6c/10cm L1=0,50m	Ø6c/20cm L2=resto
L3	Q1	#Ø6c/20cm	#Ø6c/20cm	---	1Ø10	Ø6c/20cm	2Ø16	2Ø12	2Ø6	Ø6c/10cm L1=0,50m	Ø6c/20cm L2=resto
	Q2	#Ø6c/20cm	#Ø6c/20cm	---	1Ø10	Ø6c/20cm	2Ø16	2Ø12	2Ø6	Ø6c/10cm L1=0,50m	Ø6c/20cm L2=resto
L4	Q1	#Ø6c/20cm	#Ø6c/20cm	---	1Ø10	Ø6c/20cm	2Ø16	2Ø12	2Ø6	Ø6c/10cm L1=0,50m	Ø6c/20cm L2=resto
	Q2	#Ø6c/20cm	#Ø6c/20cm	---	1Ø10	Ø6c/20cm	2Ø16	2Ø12	2Ø6	Ø6c/10cm L1=0,50m	Ø6c/20cm L2=resto
L5	Q1	#Ø6c/20cm	#Ø6c/20cm	2Ø6	1Ø10	Ø6c/20cm	2Ø16	2Ø12	2Ø6	Ø6c/10cm L1=1,00m	Ø6c/20cm L2=resto
	Q2	#Ø6c/20cm	#Ø6c/20cm	2Ø6	1Ø10	Ø6c/20cm	2Ø16	2Ø12	2Ø6	Ø6c/10cm L1=1,00m	Ø6c/20cm L2=resto
L6	Q1	#Ø6c/20cm	#Ø6c/20cm	2Ø6	1Ø10	Ø6c/20cm	2Ø16	2Ø12	2Ø6	Ø6c/10cm L1=1,00m	Ø6c/20cm L2=resto
	Q2	#Ø6c/20cm	#Ø6c/20cm	2Ø6	1Ø10	Ø6c/20cm	2Ø16	2Ø12	2Ø6	Ø6c/10cm L1=1,00m	Ø6c/20cm L2=resto
L7	Q1	#Ø6c/20cm	#Ø6c/20cm	2Ø6	1Ø10	Ø6c/20cm	2Ø16	2Ø12	2Ø6	Ø6c/10cm L1=1,00m	Ø6c/20cm L2=resto
	Q2	#Ø6c/20cm	#Ø6c/20cm	2Ø6	1Ø10	Ø6c/20cm	2Ø16	2Ø12	2Ø6	Ø6c/10cm L1=1,00m	Ø6c/20cm L2=resto
L8	Q1	#Ø6c/20cm	#Ø6c/20cm	2Ø6	1Ø12	Ø6c/20cm	2Ø16	2Ø12	2Ø6	Ø6c/10cm L1=1,00m	Ø6c/20cm L2=resto
	Q2	#Ø6c/20cm	#Ø6c/20cm	2Ø6	1Ø12	Ø6c/20cm	2Ø16	2Ø12	2Ø6	Ø6c/10cm L1=1,00m	Ø6c/20cm L2=resto
L9	Q1	#Ø6c/20cm	#Ø6c/20cm	2Ø6	1Ø12	Ø6c/20cm	2Ø16	2Ø12	2Ø6	Ø6c/10cm L1=1,00m	Ø6c/20cm L2=resto
	Q2	#Ø6c/20cm	#Ø6c/20cm	2Ø6	1Ø12	Ø6c/20cm	2Ø16	2Ø12	2Ø6	Ø6c/10cm L1=1,00m	Ø6c/20cm L2=resto
L10	Q1	#Ø6c/20cm	#Ø6c/20cm	2Ø6	1Ø12	Ø6c/20cm	2Ø16	2Ø12	2Ø6	Ø6c/10cm L1=1,00m	Ø6c/20cm L2=resto
	Q2	#Ø6c/20cm	#Ø6c/20cm	2Ø6	1Ø12	Ø6c/20cm	3Ø20	2Ø16	2Ø6	Ø6c/10cm L1=1,00m	Ø6c/20cm L2=resto
L11	Q1	#Ø6c/20cm	#Ø6c/20cm	2Ø6	1Ø12	Ø6c/20cm	2Ø16	2Ø12	2Ø6	Ø6c/10cm L1=1,00m	Ø6c/20cm L2=resto
	Q2	---	---	---	---	---	---	---	---	---	---

Las acciones derivadas del peso propio de la losa están incluidas en la obtención de los armados reflejados.

Los armados presentados verifican los valores de agotamiento, donde se han utilizado como coeficientes de mayoración $\gamma_q = 1,5$ para las acciones variables y $\gamma_p = 1,35$ para las cargas muertas y peso propio

Ficha Características Técnicas según EHE
DE VIGA GRADA REI-90

Colegio Ingenieros Industriales de Aragón y La Rioja

FABRICANTE

Nombre: PREFABRICADOS GILVA S.A.
Dirección: Ctra. Alcañiz, Km. 366
Población: 44570 CALANDA (Teruel)

TÉCNICO AUTOR DE LA MEMORIA

Nombre: Ricardo Ingles Lamiel
Titulación: Ingeniero Industrial

Hoja 32 de 46

Fecha: Febrero 2011

8.- CARACTERÍSTICAS MECÁNICAS (H5-B5)

Longitud		M1	M2	ARL1	AL1	AR1	AI1	AS1	AP1	E1	E2
L1	Q1	#Ø6c/20cm	#Ø6c/20cm	---	1Ø10	Ø6c/20cm	2Ø16	2Ø12	2Ø6	Ø6c/10cm L1=0,50m	Ø6c/20cm L2=resto
	Q2	#Ø6c/20cm	#Ø6c/20cm	---	1Ø10	Ø6c/20cm	2Ø16	2Ø12	2Ø6	Ø6c/10cm L1=0,50m	Ø6c/20cm L2=resto
L2	Q1	#Ø6c/20cm	#Ø6c/20cm	---	1Ø10	Ø6c/20cm	2Ø16	2Ø12	2Ø6	Ø6c/10cm L1=0,50m	Ø6c/20cm L2=resto
	Q2	#Ø6c/20cm	#Ø6c/20cm	---	1Ø10	Ø6c/20cm	2Ø16	2Ø12	2Ø6	Ø6c/10cm L1=0,50m	Ø6c/20cm L2=resto
L3	Q1	#Ø6c/20cm	#Ø6c/20cm	---	1Ø10	Ø6c/20cm	2Ø16	2Ø12	2Ø6	Ø6c/10cm L1=0,50m	Ø6c/20cm L2=resto
	Q2	#Ø6c/20cm	#Ø6c/20cm	---	1Ø10	Ø6c/20cm	2Ø16	2Ø12	2Ø6	Ø6c/10cm L1=0,50m	Ø6c/20cm L2=resto
L4	Q1	#Ø6c/20cm	#Ø6c/20cm	---	1Ø10	Ø6c/20cm	2Ø16	2Ø12	2Ø6	Ø6c/10cm L1=0,50m	Ø6c/20cm L2=resto
	Q2	#Ø6c/20cm	#Ø6c/20cm	---	1Ø10	Ø6c/20cm	2Ø16	2Ø12	2Ø6	Ø6c/10cm L1=0,50m	Ø6c/20cm L2=resto
L5	Q1	#Ø6c/20cm	#Ø6c/20cm	2Ø6	1Ø10	Ø6c/20cm	2Ø16	2Ø12	2Ø6	Ø6c/10cm L1=1,00m	Ø6c/20cm L2=resto
	Q2	#Ø6c/20cm	#Ø6c/20cm	2Ø6	1Ø10	Ø6c/20cm	2Ø16	2Ø12	2Ø6	Ø6c/10cm L1=1,00m	Ø6c/20cm L2=resto
L6	Q1	#Ø6c/20cm	#Ø6c/20cm	2Ø6	1Ø10	Ø6c/20cm	2Ø16	2Ø12	2Ø6	Ø6c/10cm L1=1,00m	Ø6c/20cm L2=resto
	Q2	#Ø6c/20cm	#Ø6c/20cm	2Ø6	1Ø10	Ø6c/20cm	2Ø16	2Ø12	2Ø6	Ø6c/10cm L1=1,00m	Ø6c/20cm L2=resto
L7	Q1	#Ø6c/20cm	#Ø6c/20cm	2Ø6	1Ø10	Ø6c/20cm	2Ø16	2Ø12	2Ø6	Ø6c/10cm L1=1,00m	Ø6c/20cm L2=resto
	Q2	#Ø6c/20cm	#Ø6c/20cm	2Ø6	1Ø10	Ø6c/20cm	2Ø16	2Ø12	2Ø6	Ø6c/10cm L1=1,00m	Ø6c/20cm L2=resto
L8	Q1	#Ø6c/20cm	#Ø6c/20cm	2Ø6	1Ø12	Ø6c/20cm	2Ø16	2Ø12	2Ø6	Ø6c/10cm L1=1,00m	Ø6c/20cm L2=resto
	Q2	#Ø6c/20cm	#Ø6c/20cm	2Ø6	1Ø12	Ø6c/20cm	2Ø16	2Ø12	2Ø6	Ø6c/10cm L1=1,00m	Ø6c/20cm L2=resto
L9	Q1	#Ø6c/20cm	#Ø6c/20cm	2Ø6	1Ø12	Ø6c/20cm	2Ø16	2Ø12	2Ø6	Ø6c/10cm L1=1,00m	Ø6c/20cm L2=resto
	Q2	#Ø6c/20cm	#Ø6c/20cm	2Ø6	1Ø12	Ø6c/20cm	3Ø16	2Ø12	2Ø6	Ø6c/10cm L1=1,00m	Ø6c/20cm L2=resto
L10	Q1	#Ø6c/20cm	#Ø6c/20cm	2Ø6	1Ø12	Ø6c/20cm	3Ø16	2Ø12	2Ø6	Ø6c/10cm L1=1,00m	Ø6c/20cm L2=resto
	Q2	---	---	---	---	---	---	---	---	---	---
L11	Q1	---	---	---	---	---	---	---	---	---	---
	Q2	---	---	---	---	---	---	---	---	---	---

Las acciones derivadas del peso propio de la losa están incluidas en la obtención de los armados reflejados.

Los armados presentados verifican los valores de agotamiento, donde se han utilizado como coeficientes de mayoración $\gamma_q = 1,5$ para las acciones variables y $\gamma_p = 1,35$ para las cargas muertas y peso propio

FABRICANTE

Nombre: PREFABRICADOS GILVA S.A.

Dirección: Ctra. Alcañiz, Km. 366

Población: 44570 CALANDA (Teruel)

TÉCNICO AUTOR DE LA MEMORIA

Nombre: Ricardo Ingles Lamiel

Titulación: Ingeniero Industrial

8.- CARACTERÍSTICAS MECÁNICAS (H5-B6)

Longitud		M1	M2	ARL1	AL1	AR1	AI1	AS1	AP1	E1	E2
L1	Q1	#Ø6c/20cm	#Ø6c/20cm	---	1Ø10	Ø6c/20cm	2Ø16	2Ø12	2Ø6	Ø6c/10cm L1=0,50m	Ø6c/20cm L2=resto
	Q2	#Ø6c/20cm	#Ø6c/20cm	---	1Ø10	Ø6c/20cm	2Ø16	2Ø12	2Ø6	Ø6c/10cm L1=0,50m	Ø6c/20cm L2=resto
L2	Q1	#Ø6c/20cm	#Ø6c/20cm	---	1Ø10	Ø6c/20cm	2Ø16	2Ø12	2Ø6	Ø6c/10cm L1=0,50m	Ø6c/20cm L2=resto
	Q2	#Ø6c/20cm	#Ø6c/20cm	---	1Ø10	Ø6c/20cm	2Ø16	2Ø12	2Ø6	Ø6c/10cm L1=0,50m	Ø6c/20cm L2=resto
L3	Q1	#Ø6c/20cm	#Ø6c/20cm	---	1Ø10	Ø6c/20cm	2Ø16	2Ø12	2Ø6	Ø6c/10cm L1=0,50m	Ø6c/20cm L2=resto
	Q2	#Ø6c/20cm	#Ø6c/20cm	---	1Ø10	Ø6c/20cm	2Ø16	2Ø12	2Ø6	Ø6c/10cm L1=0,50m	Ø6c/20cm L2=resto
L4	Q1	#Ø6c/20cm	#Ø6c/20cm	---	1Ø10	Ø6c/20cm	2Ø16	2Ø12	2Ø6	Ø6c/10cm L1=0,50m	Ø6c/20cm L2=resto
	Q2	#Ø6c/20cm	#Ø6c/20cm	---	1Ø10	Ø6c/20cm	2Ø16	2Ø12	2Ø6	Ø6c/10cm L1=0,50m	Ø6c/20cm L2=resto
L5	Q1	#Ø6c/20cm	#Ø6c/20cm	2Ø6	1Ø10	Ø6c/20cm	2Ø16	2Ø12	2Ø6	Ø6c/10cm L1=1,00m	Ø6c/20cm L2=resto
	Q2	#Ø6c/20cm	#Ø6c/20cm	2Ø6	1Ø10	Ø6c/20cm	2Ø16	2Ø12	2Ø6	Ø6c/10cm L1=1,00m	Ø6c/20cm L2=resto
L6	Q1	#Ø6c/20cm	#Ø6c/20cm	2Ø6	1Ø10	Ø6c/20cm	2Ø16	2Ø12	2Ø6	Ø6c/10cm L1=1,00m	Ø6c/20cm L2=resto
	Q2	#Ø6c/20cm	#Ø6c/20cm	2Ø6	1Ø10	Ø6c/20cm	2Ø16	2Ø12	2Ø6	Ø6c/10cm L1=1,00m	Ø6c/20cm L2=resto
L7	Q1	#Ø6c/20cm	#Ø6c/20cm	2Ø6	1Ø10	Ø6c/20cm	2Ø16	2Ø12	2Ø6	Ø6c/10cm L1=1,00m	Ø6c/20cm L2=resto
	Q2	#Ø6c/20cm	#Ø6c/20cm	2Ø6	1Ø10	Ø6c/20cm	2Ø16	2Ø12	2Ø6	Ø6c/10cm L1=1,00m	Ø6c/20cm L2=resto
L8	Q1	#Ø6c/20cm	#Ø6c/20cm	2Ø6	1Ø12	Ø6c/20cm	2Ø16	2Ø12	2Ø6	Ø6c/10cm L1=1,00m	Ø6c/20cm L2=resto
	Q2	#Ø6c/20cm	#Ø6c/20cm	2Ø6	1Ø12	Ø6c/20cm	2Ø16	2Ø12	2Ø6	Ø6c/10cm L1=1,00m	Ø6c/20cm L2=resto
L9	Q1	#Ø6c/20cm	#Ø6c/20cm	2Ø6	1Ø12	Ø6c/20cm	2Ø16	2Ø12	2Ø6	Ø6c/10cm L1=1,00m	Ø6c/20cm L2=resto
	Q2	#Ø6c/20cm	#Ø6c/20cm	2Ø6	1Ø12	Ø6c/20cm	3Ø20	2Ø16	2Ø6	Ø6c/10cm L1=1,00m	Ø6c/20cm L2=resto
L10	Q1	#Ø6c/20cm	#Ø6c/20cm	2Ø6	1Ø12	Ø6c/20cm	3Ø20	2Ø16	2Ø6	Ø6c/10cm L1=1,00m	Ø6c/20cm L2=resto
	Q2	---	---	---	---	---	---	---	---	---	---
L11	Q1	---	---	---	---	---	---	---	---	---	---
	Q2	---	---	---	---	---	---	---	---	---	---

Las acciones derivadas del peso propio de la losa están incluidas en la obtención de los armados reflejados.

Los armados presentados verifican los valores de agotamiento, donde se han utilizado como coeficientes de mayoración $\gamma_q = 1,5$ para las acciones variables y $\gamma_p = 1,35$ para las cargas muertas y peso propio

FABRICANTE

Nombre: PREFABRICADOS GILVA S.A.

Dirección: Ctra. Alcañiz, Km. 366

Población: 44570 CALANDA (Teruel)

TÉCNICO AUTOR DE LA MEMORIA

Nombre: Ricardo Ingles Lamiel

Titulación: Ingeniero Industrial

8.- CARACTERÍSTICAS MECÁNICAS (H6-B1)

Longitud		M1	M2	ARL1	AL1	AR1	AI1	AS1	AP1	E1	E2
L1	Q1	#Ø6c/20cm	#Ø6c/20cm	---	1Ø10	Ø6c/20cm	2Ø16	2Ø12	2Ø6	Ø6c/10cm L1=0,50m	Ø6c/20cm L2=resto
	Q2	#Ø6c/20cm	#Ø6c/20cm	---	1Ø10	Ø6c/20cm	2Ø16	2Ø12	2Ø6	Ø6c/10cm L1=0,50m	Ø6c/20cm L2=resto
L2	Q1	#Ø6c/20cm	#Ø6c/20cm	---	1Ø10	Ø6c/20cm	2Ø16	2Ø12	2Ø6	Ø6c/10cm L1=0,50m	Ø6c/20cm L2=resto
	Q2	#Ø6c/20cm	#Ø6c/20cm	---	1Ø10	Ø6c/20cm	2Ø16	2Ø12	2Ø6	Ø6c/10cm L1=0,50m	Ø6c/20cm L2=resto
L3	Q1	#Ø6c/20cm	#Ø6c/20cm	---	1Ø10	Ø6c/20cm	2Ø16	2Ø12	2Ø6	Ø6c/10cm L1=0,50m	Ø6c/20cm L2=resto
	Q2	#Ø6c/20cm	#Ø6c/20cm	---	1Ø10	Ø6c/20cm	2Ø16	2Ø12	2Ø6	Ø6c/10cm L1=0,50m	Ø6c/20cm L2=resto
L4	Q1	#Ø6c/20cm	#Ø6c/20cm	---	1Ø10	Ø6c/20cm	2Ø16	2Ø12	2Ø6	Ø6c/10cm L1=0,50m	Ø6c/20cm L2=resto
	Q2	#Ø6c/20cm	#Ø6c/20cm	---	1Ø10	Ø6c/20cm	2Ø16	2Ø12	2Ø6	Ø6c/10cm L1=0,50m	Ø6c/20cm L2=resto
L5	Q1	#Ø6c/20cm	#Ø6c/20cm	2Ø6	1Ø10	Ø6c/20cm	2Ø16	2Ø12	2Ø6	Ø6c/10cm L1=1,00m	Ø6c/20cm L2=resto
	Q2	#Ø6c/20cm	#Ø6c/20cm	2Ø6	1Ø10	Ø6c/20cm	2Ø16	2Ø12	2Ø6	Ø6c/10cm L1=1,00m	Ø6c/20cm L2=resto
L6	Q1	#Ø6c/20cm	#Ø6c/20cm	2Ø6	1Ø10	Ø6c/20cm	2Ø16	2Ø12	2Ø6	Ø6c/10cm L1=1,00m	Ø6c/20cm L2=resto
	Q2	#Ø6c/20cm	#Ø6c/20cm	2Ø6	1Ø10	Ø6c/20cm	2Ø16	2Ø12	2Ø6	Ø6c/10cm L1=1,00m	Ø6c/20cm L2=resto
L7	Q1	#Ø6c/20cm	#Ø6c/20cm	2Ø6	1Ø10	Ø6c/20cm	2Ø16	2Ø12	2Ø6	Ø6c/10cm L1=1,00m	Ø6c/20cm L2=resto
	Q2	#Ø6c/20cm	#Ø6c/20cm	2Ø6	1Ø10	Ø6c/20cm	2Ø16	2Ø12	2Ø6	Ø6c/10cm L1=1,00m	Ø6c/20cm L2=resto
L8	Q1	#Ø6c/20cm	#Ø6c/20cm	2Ø6	1Ø12	Ø6c/20cm	2Ø16	2Ø12	2Ø6	Ø6c/10cm L1=1,00m	Ø6c/20cm L2=resto
	Q2	#Ø6c/20cm	#Ø6c/20cm	2Ø6	1Ø12	Ø6c/20cm	2Ø16	2Ø12	2Ø6	Ø6c/10cm L1=1,00m	Ø6c/20cm L2=resto
L9	Q1	#Ø6c/20cm	#Ø6c/20cm	2Ø6	1Ø12	Ø6c/20cm	2Ø16	2Ø12	2Ø6	Ø6c/10cm L1=1,00m	Ø6c/20cm L2=resto
	Q2	#Ø6c/20cm	#Ø6c/20cm	2Ø6	1Ø12	Ø6c/20cm	2Ø16	2Ø12	2Ø6	Ø6c/10cm L1=1,00m	Ø6c/20cm L2=resto
L10	Q1	#Ø6c/20cm	#Ø6c/20cm	2Ø6	1Ø12	Ø6c/20cm	2Ø16	2Ø12	2Ø6	Ø6c/10cm L1=1,00m	Ø6c/20cm L2=resto
	Q2	#Ø6c/20cm	#Ø6c/20cm	2Ø6	1Ø12	Ø6c/20cm	2Ø16	2Ø12	2Ø6	Ø6c/10cm L1=1,00m	Ø6c/20cm L2=resto
L11	Q1	#Ø6c/20cm	#Ø6c/20cm	2Ø6	1Ø12	Ø6c/20cm	2Ø16	2Ø12	2Ø6	Ø6c/10cm L1=1,00m	Ø6c/20cm L2=resto
	Q2	#Ø6c/20cm	#Ø6c/20cm	2Ø6	1Ø12	Ø6c/20cm	2Ø16	2Ø12	2Ø6	Ø6c/10cm L1=1,00m	Ø6c/20cm L2=resto

Las acciones derivadas del peso propio de la losa están incluidas en la obtención de los armados reflejados.

Los armados presentados verifican los valores de agotamiento, donde se han utilizado como coeficientes de mayoración $\gamma_q = 1,5$ para las acciones variables y $\gamma_p = 1,35$ para las cargas muertas y peso propio

FABRICANTE

Nombre: PREFABRICADOS GILVA S.A.
Dirección: Ctra. Alcañiz, Km. 366
Población: 44570 CALANDA (Teruel)

TÉCNICO AUTOR DE LA MEMORIA

Nombre: Ricardo Ingles Lamiel
Titulación: Ingeniero Industrial

8.- CARACTERÍSTICAS MECÁNICAS (H6-B2)

Longitud		M1	M2	ARL1	AL1	AR1	AI1	AS1	AP1	E1	E2
L1	Q1	#Ø6c/20cm	#Ø6c/20cm	---	1Ø10	Ø6c/20cm	2Ø16	2Ø12	2Ø6	Ø6c/10cm L1=0,50m	Ø6c/20cm L2=resto
	Q2	#Ø6c/20cm	#Ø6c/20cm	---	1Ø10	Ø6c/20cm	2Ø16	2Ø12	2Ø6	Ø6c/10cm L1=0,50m	Ø6c/20cm L2=resto
L2	Q1	#Ø6c/20cm	#Ø6c/20cm	---	1Ø10	Ø6c/20cm	2Ø16	2Ø12	2Ø6	Ø6c/10cm L1=0,50m	Ø6c/20cm L2=resto
	Q2	#Ø6c/20cm	#Ø6c/20cm	---	1Ø10	Ø6c/20cm	2Ø16	2Ø12	2Ø6	Ø6c/10cm L1=0,50m	Ø6c/20cm L2=resto
L3	Q1	#Ø6c/20cm	#Ø6c/20cm	---	1Ø10	Ø6c/20cm	2Ø16	2Ø12	2Ø6	Ø6c/10cm L1=0,50m	Ø6c/20cm L2=resto
	Q2	#Ø6c/20cm	#Ø6c/20cm	---	1Ø10	Ø6c/20cm	2Ø16	2Ø12	2Ø6	Ø6c/10cm L1=0,50m	Ø6c/20cm L2=resto
L4	Q1	#Ø6c/20cm	#Ø6c/20cm	---	1Ø10	Ø6c/20cm	2Ø16	2Ø12	2Ø6	Ø6c/10cm L1=0,50m	Ø6c/20cm L2=resto
	Q2	#Ø6c/20cm	#Ø6c/20cm	---	1Ø10	Ø6c/20cm	2Ø16	2Ø12	2Ø6	Ø6c/10cm L1=0,50m	Ø6c/20cm L2=resto
L5	Q1	#Ø6c/20cm	#Ø6c/20cm	2Ø6	1Ø10	Ø6c/20cm	2Ø16	2Ø12	2Ø6	Ø6c/10cm L1=1,00m	Ø6c/20cm L2=resto
	Q2	#Ø6c/20cm	#Ø6c/20cm	2Ø6	1Ø10	Ø6c/20cm	2Ø16	2Ø12	2Ø6	Ø6c/10cm L1=1,00m	Ø6c/20cm L2=resto
L6	Q1	#Ø6c/20cm	#Ø6c/20cm	2Ø6	1Ø10	Ø6c/20cm	2Ø16	2Ø12	2Ø6	Ø6c/10cm L1=1,00m	Ø6c/20cm L2=resto
	Q2	#Ø6c/20cm	#Ø6c/20cm	2Ø6	1Ø10	Ø6c/20cm	2Ø16	2Ø12	2Ø6	Ø6c/10cm L1=1,00m	Ø6c/20cm L2=resto
L7	Q1	#Ø6c/20cm	#Ø6c/20cm	2Ø6	1Ø10	Ø6c/20cm	2Ø16	2Ø12	2Ø6	Ø6c/10cm L1=1,00m	Ø6c/20cm L2=resto
	Q2	#Ø6c/20cm	#Ø6c/20cm	2Ø6	1Ø10	Ø6c/20cm	2Ø16	2Ø12	2Ø6	Ø6c/10cm L1=1,00m	Ø6c/20cm L2=resto
L8	Q1	#Ø6c/20cm	#Ø6c/20cm	2Ø6	1Ø12	Ø6c/20cm	2Ø16	2Ø12	2Ø6	Ø6c/10cm L1=1,00m	Ø6c/20cm L2=resto
	Q2	#Ø6c/20cm	#Ø6c/20cm	2Ø6	1Ø12	Ø6c/20cm	2Ø16	2Ø12	2Ø6	Ø6c/10cm L1=1,00m	Ø6c/20cm L2=resto
L9	Q1	#Ø6c/20cm	#Ø6c/20cm	2Ø6	1Ø12	Ø6c/20cm	2Ø16	2Ø12	2Ø6	Ø6c/10cm L1=1,00m	Ø6c/20cm L2=resto
	Q2	#Ø6c/20cm	#Ø6c/20cm	2Ø6	1Ø12	Ø6c/20cm	2Ø16	2Ø12	2Ø6	Ø6c/10cm L1=1,00m	Ø6c/20cm L2=resto
L10	Q1	#Ø6c/20cm	#Ø6c/20cm	2Ø6	1Ø12	Ø6c/20cm	2Ø16	2Ø12	2Ø6	Ø6c/10cm L1=1,00m	Ø6c/20cm L2=resto
	Q2	#Ø6c/20cm	#Ø6c/20cm	2Ø6	1Ø12	Ø6c/20cm	2Ø16	2Ø12	2Ø6	Ø6c/10cm L1=1,00m	Ø6c/20cm L2=resto
L11	Q1	#Ø6c/20cm	#Ø6c/20cm	2Ø6	1Ø12	Ø6c/20cm	2Ø16	2Ø12	2Ø6	Ø6c/10cm L1=1,00m	Ø6c/20cm L2=resto
	Q2	#Ø6c/20cm	#Ø6c/20cm	2Ø6	1Ø12	Ø6c/20cm	2Ø16	2Ø12	2Ø6	Ø6c/10cm L1=1,00m	Ø6c/20cm L2=resto

Las acciones derivadas del peso propio de la losa están incluidas en la obtención de los armados reflejados.

Los armados presentados verifican los valores de agotamiento, donde se han utilizado como coeficientes de mayoración $\gamma_q = 1,5$ para las acciones variables y $\gamma_p = 1,35$ para las cargas muertas y peso propio

FABRICANTE

Nombre: PREFABRICADOS GILVA S.A.

Dirección: Ctra. Alcañiz, Km. 366

Población: 44570 CALANDA (Teruel)

TÉCNICO AUTOR DE LA MEMORIA

Nombre: Ricardo Ingles Lamiel

Titulación: Ingeniero Industrial

8.- CARACTERÍSTICAS MECÁNICAS (H6-B3)

Longitud		M1	M2	ARL1	AL1	AR1	AI1	AS1	AP1	E1	E2
L1	Q1	#Ø6c/20cm	#Ø6c/20cm	---	1Ø10	Ø6c/20cm	2Ø16	2Ø12	2Ø6	Ø6c/10cm L1=0,50m	Ø6c/20cm L2=resto
	Q2	#Ø6c/20cm	#Ø6c/20cm	---	1Ø10	Ø6c/20cm	2Ø16	2Ø12	2Ø6	Ø6c/10cm L1=0,50m	Ø6c/20cm L2=resto
L2	Q1	#Ø6c/20cm	#Ø6c/20cm	---	1Ø10	Ø6c/20cm	2Ø16	2Ø12	2Ø6	Ø6c/10cm L1=0,50m	Ø6c/20cm L2=resto
	Q2	#Ø6c/20cm	#Ø6c/20cm	---	1Ø10	Ø6c/20cm	2Ø16	2Ø12	2Ø6	Ø6c/10cm L1=0,50m	Ø6c/20cm L2=resto
L3	Q1	#Ø6c/20cm	#Ø6c/20cm	---	1Ø10	Ø6c/20cm	2Ø16	2Ø12	2Ø6	Ø6c/10cm L1=0,50m	Ø6c/20cm L2=resto
	Q2	#Ø6c/20cm	#Ø6c/20cm	---	1Ø10	Ø6c/20cm	2Ø16	2Ø12	2Ø6	Ø6c/10cm L1=0,50m	Ø6c/20cm L2=resto
L4	Q1	#Ø6c/20cm	#Ø6c/20cm	---	1Ø10	Ø6c/20cm	2Ø16	2Ø12	2Ø6	Ø6c/10cm L1=0,50m	Ø6c/20cm L2=resto
	Q2	#Ø6c/20cm	#Ø6c/20cm	---	1Ø10	Ø6c/20cm	2Ø16	2Ø12	2Ø6	Ø6c/10cm L1=0,50m	Ø6c/20cm L2=resto
L5	Q1	#Ø6c/20cm	#Ø6c/20cm	2Ø6	1Ø10	Ø6c/20cm	2Ø16	2Ø12	2Ø6	Ø6c/10cm L1=1,00m	Ø6c/20cm L2=resto
	Q2	#Ø6c/20cm	#Ø6c/20cm	2Ø6	1Ø10	Ø6c/20cm	2Ø16	2Ø12	2Ø6	Ø6c/10cm L1=1,00m	Ø6c/20cm L2=resto
L6	Q1	#Ø6c/20cm	#Ø6c/20cm	2Ø6	1Ø10	Ø6c/20cm	2Ø16	2Ø12	2Ø6	Ø6c/10cm L1=1,00m	Ø6c/20cm L2=resto
	Q2	#Ø6c/20cm	#Ø6c/20cm	2Ø6	1Ø10	Ø6c/20cm	2Ø16	2Ø12	2Ø6	Ø6c/10cm L1=1,00m	Ø6c/20cm L2=resto
L7	Q1	#Ø6c/20cm	#Ø6c/20cm	2Ø6	1Ø10	Ø6c/20cm	2Ø16	2Ø12	2Ø6	Ø6c/10cm L1=1,00m	Ø6c/20cm L2=resto
	Q2	#Ø6c/20cm	#Ø6c/20cm	2Ø6	1Ø10	Ø6c/20cm	2Ø16	2Ø12	2Ø6	Ø6c/10cm L1=1,00m	Ø6c/20cm L2=resto
L8	Q1	#Ø6c/20cm	#Ø6c/20cm	2Ø6	1Ø12	Ø6c/20cm	2Ø16	2Ø12	2Ø6	Ø6c/10cm L1=1,00m	Ø6c/20cm L2=resto
	Q2	#Ø6c/20cm	#Ø6c/20cm	2Ø6	1Ø12	Ø6c/20cm	2Ø16	2Ø12	2Ø6	Ø6c/10cm L1=1,00m	Ø6c/20cm L2=resto
L9	Q1	#Ø6c/20cm	#Ø6c/20cm	2Ø6	1Ø12	Ø6c/20cm	2Ø16	2Ø12	2Ø6	Ø6c/10cm L1=1,00m	Ø6c/20cm L2=resto
	Q2	#Ø6c/20cm	#Ø6c/20cm	2Ø6	1Ø12	Ø6c/20cm	2Ø16	2Ø12	2Ø6	Ø6c/10cm L1=1,00m	Ø6c/20cm L2=resto
L10	Q1	#Ø6c/20cm	#Ø6c/20cm	2Ø6	1Ø12	Ø6c/20cm	2Ø16	2Ø12	2Ø6	Ø6c/10cm L1=1,00m	Ø6c/20cm L2=resto
	Q2	#Ø6c/20cm	#Ø6c/20cm	2Ø6	1Ø12	Ø6c/20cm	2Ø16	2Ø12	2Ø6	Ø6c/10cm L1=1,00m	Ø6c/20cm L2=resto
L11	Q1	#Ø6c/20cm	#Ø6c/20cm	2Ø6	1Ø12	Ø6c/20cm	2Ø16	2Ø12	2Ø6	Ø6c/10cm L1=1,00m	Ø6c/20cm L2=resto
	Q2	#Ø6c/20cm	#Ø6c/20cm	2Ø6	1Ø12	Ø6c/20cm	3Ø16	2Ø12	2Ø6	Ø6c/10cm L1=1,00m	Ø6c/20cm L2=resto

Las acciones derivadas del peso propio de la losa están incluidas en la obtención de los armados reflejados.

Los armados presentados verifican los valores de agotamiento, donde se han utilizado como coeficientes de mayoración $\gamma_q = 1,5$ para las acciones variables y $\gamma_p = 1,35$ para las cargas muertas y peso propio

FABRICANTE

Nombre: PREFABRICADOS GILVA S.A.

Dirección: Ctra. Alcañiz, Km. 366

Población: 44570 CALANDA (Teruel)

TÉCNICO AUTOR DE LA MEMORIA

Nombre: Ricardo Ingles Lamiel

Titulación: Ingeniero Industrial

8.- CARACTERÍSTICAS MECÁNICAS (H6-B4)

Longitud		M1	M2	ARL1	AL1	AR1	AI1	AS1	AP1	E1	E2
L1	Q1	#Ø6c/20cm	#Ø6c/20cm	---	1Ø10	Ø6c/20cm	2Ø16	2Ø12	2Ø6	Ø6c/10cm L1=0,50m	Ø6c/20cm L2=resto
	Q2	#Ø6c/20cm	#Ø6c/20cm	---	1Ø10	Ø6c/20cm	2Ø16	2Ø12	2Ø6	Ø6c/10cm L1=0,50m	Ø6c/20cm L2=resto
L2	Q1	#Ø6c/20cm	#Ø6c/20cm	---	1Ø10	Ø6c/20cm	2Ø16	2Ø12	2Ø6	Ø6c/10cm L1=0,50m	Ø6c/20cm L2=resto
	Q2	#Ø6c/20cm	#Ø6c/20cm	---	1Ø10	Ø6c/20cm	2Ø16	2Ø12	2Ø6	Ø6c/10cm L1=0,50m	Ø6c/20cm L2=resto
L3	Q1	#Ø6c/20cm	#Ø6c/20cm	---	1Ø10	Ø6c/20cm	2Ø16	2Ø12	2Ø6	Ø6c/10cm L1=0,50m	Ø6c/20cm L2=resto
	Q2	#Ø6c/20cm	#Ø6c/20cm	---	1Ø10	Ø6c/20cm	2Ø16	2Ø12	2Ø6	Ø6c/10cm L1=0,50m	Ø6c/20cm L2=resto
L4	Q1	#Ø6c/20cm	#Ø6c/20cm	---	1Ø10	Ø6c/20cm	2Ø16	2Ø12	2Ø6	Ø6c/10cm L1=0,50m	Ø6c/20cm L2=resto
	Q2	#Ø6c/20cm	#Ø6c/20cm	---	1Ø10	Ø6c/20cm	2Ø16	2Ø12	2Ø6	Ø6c/10cm L1=0,50m	Ø6c/20cm L2=resto
L5	Q1	#Ø6c/20cm	#Ø6c/20cm	2Ø6	1Ø10	Ø6c/20cm	2Ø16	2Ø12	2Ø6	Ø6c/10cm L1=1,00m	Ø6c/20cm L2=resto
	Q2	#Ø6c/20cm	#Ø6c/20cm	2Ø6	1Ø10	Ø6c/20cm	2Ø16	2Ø12	2Ø6	Ø6c/10cm L1=1,00m	Ø6c/20cm L2=resto
L6	Q1	#Ø6c/20cm	#Ø6c/20cm	2Ø6	1Ø10	Ø6c/20cm	2Ø16	2Ø12	2Ø6	Ø6c/10cm L1=1,00m	Ø6c/20cm L2=resto
	Q2	#Ø6c/20cm	#Ø6c/20cm	2Ø6	1Ø10	Ø6c/20cm	2Ø16	2Ø12	2Ø6	Ø6c/10cm L1=1,00m	Ø6c/20cm L2=resto
L7	Q1	#Ø6c/20cm	#Ø6c/20cm	2Ø6	1Ø10	Ø6c/20cm	2Ø16	2Ø12	2Ø6	Ø6c/10cm L1=1,00m	Ø6c/20cm L2=resto
	Q2	#Ø6c/20cm	#Ø6c/20cm	2Ø6	1Ø10	Ø6c/20cm	2Ø16	2Ø12	2Ø6	Ø6c/10cm L1=1,00m	Ø6c/20cm L2=resto
L8	Q1	#Ø6c/20cm	#Ø6c/20cm	2Ø6	1Ø12	Ø6c/20cm	2Ø16	2Ø12	2Ø6	Ø6c/10cm L1=1,00m	Ø6c/20cm L2=resto
	Q2	#Ø6c/20cm	#Ø6c/20cm	2Ø6	1Ø12	Ø6c/20cm	2Ø16	2Ø12	2Ø6	Ø6c/10cm L1=1,00m	Ø6c/20cm L2=resto
L9	Q1	#Ø6c/20cm	#Ø6c/20cm	2Ø6	1Ø12	Ø6c/20cm	2Ø16	2Ø12	2Ø6	Ø6c/10cm L1=1,00m	Ø6c/20cm L2=resto
	Q2	#Ø6c/20cm	#Ø6c/20cm	2Ø6	1Ø12	Ø6c/20cm	2Ø16	2Ø12	2Ø6	Ø6c/10cm L1=1,00m	Ø6c/20cm L2=resto
L10	Q1	#Ø6c/20cm	#Ø6c/20cm	2Ø6	1Ø12	Ø6c/20cm	2Ø16	2Ø12	2Ø6	Ø6c/10cm L1=1,00m	Ø6c/20cm L2=resto
	Q2	#Ø6c/20cm	#Ø6c/20cm	2Ø6	1Ø12	Ø6c/20cm	2Ø16	2Ø12	2Ø6	Ø6c/10cm L1=1,00m	Ø6c/20cm L2=resto
L11	Q1	#Ø6c/20cm	#Ø6c/20cm	2Ø6	1Ø12	Ø6c/20cm	2Ø16	2Ø12	2Ø6	Ø6c/10cm L1=1,00m	Ø6c/20cm L2=resto
	Q2	#Ø6c/20cm	#Ø6c/20cm	2Ø6	1Ø12	Ø6c/20cm	3Ø20	2Ø16	2Ø6	Ø6c/10cm L1=1,00m	Ø6c/20cm L2=resto

Las acciones derivadas del peso propio de la losa están incluidas en la obtención de los armados reflejados.

Los armados presentados verifican los valores de agotamiento, donde se han utilizado como coeficientes de mayoración $\gamma_q = 1,5$ para las acciones variables y $\gamma_p = 1,35$ para las cargas muertas y peso propio

FABRICANTE

Nombre: PREFABRICADOS GILVA S.A.

Dirección: Ctra. Alcañiz, Km. 366

Población: 44570 CALANDA (Teruel)

TÉCNICO AUTOR DE LA MEMORIA

Nombre: Ricardo Ingles Lamiel

Titulación: Ingeniero Industrial

8.- CARACTERÍSTICAS MECÁNICAS (H6-B5)

Longitud		M1	M2	ARL1	AL1	AR1	AI1	AS1	AP1	E1	E2
L1	Q1	#Ø6c/20cm	#Ø6c/20cm	---	1Ø10	Ø6c/20cm	2Ø16	2Ø12	2Ø6	Ø6c/10cm L1=0,50m	Ø6c/20cm L2=resto
	Q2	#Ø6c/20cm	#Ø6c/20cm	---	1Ø10	Ø6c/20cm	2Ø16	2Ø12	2Ø6	Ø6c/10cm L1=0,50m	Ø6c/20cm L2=resto
L2	Q1	#Ø6c/20cm	#Ø6c/20cm	---	1Ø10	Ø6c/20cm	2Ø16	2Ø12	2Ø6	Ø6c/10cm L1=0,50m	Ø6c/20cm L2=resto
	Q2	#Ø6c/20cm	#Ø6c/20cm	---	1Ø10	Ø6c/20cm	2Ø16	2Ø12	2Ø6	Ø6c/10cm L1=0,50m	Ø6c/20cm L2=resto
L3	Q1	#Ø6c/20cm	#Ø6c/20cm	---	1Ø10	Ø6c/20cm	2Ø16	2Ø12	2Ø6	Ø6c/10cm L1=0,50m	Ø6c/20cm L2=resto
	Q2	#Ø6c/20cm	#Ø6c/20cm	---	1Ø10	Ø6c/20cm	2Ø16	2Ø12	2Ø6	Ø6c/10cm L1=0,50m	Ø6c/20cm L2=resto
L4	Q1	#Ø6c/20cm	#Ø6c/20cm	---	1Ø10	Ø6c/20cm	2Ø16	2Ø12	2Ø6	Ø6c/10cm L1=0,50m	Ø6c/20cm L2=resto
	Q2	#Ø6c/20cm	#Ø6c/20cm	---	1Ø10	Ø6c/20cm	2Ø16	2Ø12	2Ø6	Ø6c/10cm L1=0,50m	Ø6c/20cm L2=resto
L5	Q1	#Ø6c/20cm	#Ø6c/20cm	2Ø6	1Ø10	Ø6c/20cm	2Ø16	2Ø12	2Ø6	Ø6c/10cm L1=1,00m	Ø6c/20cm L2=resto
	Q2	#Ø6c/20cm	#Ø6c/20cm	2Ø6	1Ø10	Ø6c/20cm	2Ø16	2Ø12	2Ø6	Ø6c/10cm L1=1,00m	Ø6c/20cm L2=resto
L6	Q1	#Ø6c/20cm	#Ø6c/20cm	2Ø6	1Ø10	Ø6c/20cm	2Ø16	2Ø12	2Ø6	Ø6c/10cm L1=1,00m	Ø6c/20cm L2=resto
	Q2	#Ø6c/20cm	#Ø6c/20cm	2Ø6	1Ø10	Ø6c/20cm	2Ø16	2Ø12	2Ø6	Ø6c/10cm L1=1,00m	Ø6c/20cm L2=resto
L7	Q1	#Ø6c/20cm	#Ø6c/20cm	2Ø6	1Ø10	Ø6c/20cm	2Ø16	2Ø12	2Ø6	Ø6c/10cm L1=1,00m	Ø6c/20cm L2=resto
	Q2	#Ø6c/20cm	#Ø6c/20cm	2Ø6	1Ø10	Ø6c/20cm	2Ø16	2Ø12	2Ø6	Ø6c/10cm L1=1,00m	Ø6c/20cm L2=resto
L8	Q1	#Ø6c/20cm	#Ø6c/20cm	2Ø6	1Ø12	Ø6c/20cm	2Ø16	2Ø12	2Ø6	Ø6c/10cm L1=1,00m	Ø6c/20cm L2=resto
	Q2	#Ø6c/20cm	#Ø6c/20cm	2Ø6	1Ø12	Ø6c/20cm	2Ø16	2Ø12	2Ø6	Ø6c/10cm L1=1,00m	Ø6c/20cm L2=resto
L9	Q1	#Ø6c/20cm	#Ø6c/20cm	2Ø6	1Ø12	Ø6c/20cm	2Ø16	2Ø12	2Ø6	Ø6c/10cm L1=1,00m	Ø6c/20cm L2=resto
	Q2	#Ø6c/20cm	#Ø6c/20cm	2Ø6	1Ø12	Ø6c/20cm	2Ø16	2Ø12	2Ø6	Ø6c/10cm L1=1,00m	Ø6c/20cm L2=resto
L10	Q1	#Ø6c/20cm	#Ø6c/20cm	2Ø6	1Ø12	Ø6c/20cm	2Ø16	2Ø12	2Ø6	Ø6c/10cm L1=1,00m	Ø6c/20cm L2=resto
	Q2	#Ø6c/20cm	#Ø6c/20cm	2Ø6	1Ø12	Ø6c/20cm	2Ø20+1Ø12	2Ø16	2Ø6	Ø6c/10cm L1=1,00m	Ø6c/20cm L2=resto
L11	Q1	#Ø6c/20cm	#Ø6c/20cm	2Ø6	1Ø12	Ø6c/20cm	3Ø16	2Ø12	2Ø6	Ø6c/10cm L1=1,00m	Ø6c/20cm L2=resto
	Q2	---	---	---	---	---	---	---	---	---	---

Las acciones derivadas del peso propio de la losa están incluidas en la obtención de los armados reflejados.

Los armados presentados verifican los valores de agotamiento, donde se han utilizado como coeficientes de mayoración $\gamma_q = 1,5$ para las acciones variables y $\gamma_p = 1,35$ para las cargas muertas y peso propio

FABRICANTE

Nombre: PREFABRICADOS GILVA S.A.
Dirección: Ctra. Alcañiz, Km. 366
Población: 44570 CALANDA (Teruel)

TÉCNICO AUTOR DE LA MEMORIA

Nombre: Ricardo Ingles Lamiel
Titulación: Ingeniero Industrial

8.- CARACTERÍSTICAS MECÁNICAS (H6-B6)

Longitud		M1	M2	ARL1	AL1	AR1	AI1	AS1	AP1	E1	E2
L1	Q1	#Ø6c/20cm	#Ø6c/20cm	---	1Ø10	Ø6c/20cm	2Ø16	2Ø12	2Ø6	Ø6c/10cm L1=0,50m	Ø6c/20cm L2=resto
	Q2	#Ø6c/20cm	#Ø6c/20cm	---	1Ø10	Ø6c/20cm	2Ø16	2Ø12	2Ø6	Ø6c/10cm L1=0,50m	Ø6c/20cm L2=resto
L2	Q1	#Ø6c/20cm	#Ø6c/20cm	---	1Ø10	Ø6c/20cm	2Ø16	2Ø12	2Ø6	Ø6c/10cm L1=0,50m	Ø6c/20cm L2=resto
	Q2	#Ø6c/20cm	#Ø6c/20cm	---	1Ø10	Ø6c/20cm	2Ø16	2Ø12	2Ø6	Ø6c/10cm L1=0,50m	Ø6c/20cm L2=resto
L3	Q1	#Ø6c/20cm	#Ø6c/20cm	---	1Ø10	Ø6c/20cm	2Ø16	2Ø12	2Ø6	Ø6c/10cm L1=0,50m	Ø6c/20cm L2=resto
	Q2	#Ø6c/20cm	#Ø6c/20cm	---	1Ø10	Ø6c/20cm	2Ø16	2Ø12	2Ø6	Ø6c/10cm L1=0,50m	Ø6c/20cm L2=resto
L4	Q1	#Ø6c/20cm	#Ø6c/20cm	---	1Ø10	Ø6c/20cm	2Ø16	2Ø12	2Ø6	Ø6c/10cm L1=0,50m	Ø6c/20cm L2=resto
	Q2	#Ø6c/20cm	#Ø6c/20cm	---	1Ø10	Ø6c/20cm	2Ø16	2Ø12	2Ø6	Ø6c/10cm L1=0,50m	Ø6c/20cm L2=resto
L5	Q1	#Ø6c/20cm	#Ø6c/20cm	2Ø6	1Ø10	Ø6c/20cm	2Ø16	2Ø12	2Ø6	Ø6c/10cm L1=1,00m	Ø6c/20cm L2=resto
	Q2	#Ø6c/20cm	#Ø6c/20cm	2Ø6	1Ø10	Ø6c/20cm	2Ø16	2Ø12	2Ø6	Ø6c/10cm L1=1,00m	Ø6c/20cm L2=resto
L6	Q1	#Ø6c/20cm	#Ø6c/20cm	2Ø6	1Ø10	Ø6c/20cm	2Ø16	2Ø12	2Ø6	Ø6c/10cm L1=1,00m	Ø6c/20cm L2=resto
	Q2	#Ø6c/20cm	#Ø6c/20cm	2Ø6	1Ø10	Ø6c/20cm	2Ø16	2Ø12	2Ø6	Ø6c/10cm L1=1,00m	Ø6c/20cm L2=resto
L7	Q1	#Ø6c/20cm	#Ø6c/20cm	2Ø6	1Ø10	Ø6c/20cm	2Ø16	2Ø12	2Ø6	Ø6c/10cm L1=1,00m	Ø6c/20cm L2=resto
	Q2	#Ø6c/20cm	#Ø6c/20cm	2Ø6	1Ø10	Ø6c/20cm	2Ø16	2Ø12	2Ø6	Ø6c/10cm L1=1,00m	Ø6c/20cm L2=resto
L8	Q1	#Ø6c/20cm	#Ø6c/20cm	2Ø6	1Ø12	Ø6c/20cm	2Ø16	2Ø12	2Ø6	Ø6c/10cm L1=1,00m	Ø6c/20cm L2=resto
	Q2	#Ø6c/20cm	#Ø6c/20cm	2Ø6	1Ø12	Ø6c/20cm	2Ø16	2Ø12	2Ø6	Ø6c/10cm L1=1,00m	Ø6c/20cm L2=resto
L9	Q1	#Ø6c/20cm	#Ø6c/20cm	2Ø6	1Ø12	Ø6c/20cm	2Ø16	2Ø12	2Ø6	Ø6c/10cm L1=1,00m	Ø6c/20cm L2=resto
	Q2	#Ø6c/20cm	#Ø6c/20cm	2Ø6	1Ø12	Ø6c/20cm	2Ø16	2Ø12	2Ø6	Ø6c/10cm L1=1,00m	Ø6c/20cm L2=resto
L10	Q1	#Ø6c/20cm	#Ø6c/20cm	2Ø6	1Ø12	Ø6c/20cm	2Ø16	2Ø12	2Ø6	Ø6c/10cm L1=1,00m	Ø6c/20cm L2=resto
	Q2	---	---	---	---	---	---	---	---	---	---
L11	Q1	---	---	---	---	---	---	---	---	---	---
	Q2	---	---	---	---	---	---	---	---	---	---

Las acciones derivadas del peso propio de la losa están incluidas en la obtención de los armados reflejados.

Los armados presentados verifican los valores de agotamiento, donde se han utilizado como coeficientes de mayoración $\gamma_q = 1,5$ para las acciones variables y $\gamma_p = 1,35$ para las cargas muertas y peso propio

FABRICANTE

Nombre: PREFABRICADOS GILVA S.A.
Dirección: Ctra. Alcañiz, Km. 366
Población: 44570 CALANDA (Teruel)

TÉCNICO AUTOR DE LA MEMORIA

Nombre: Ricardo Ingles Lamiel
Titulación: Ingeniero Industrial

8.- CARACTERÍSTICAS MECÁNICAS (H7-B1)

Longitud		M1	M2	ARL1	AL1	AR1	AI1	AS1	AP1	E1	E2
L1	Q1	#Ø6c/20cm	#Ø6c/20cm	---	1Ø10	Ø6c/20cm	2Ø16	2Ø12	2Ø6	Ø6c/10cm L1=0,50m	Ø6c/20cm L2=resto
	Q2	#Ø6c/20cm	#Ø6c/20cm	---	1Ø10	Ø6c/20cm	2Ø16	2Ø12	2Ø6	Ø6c/10cm L1=0,50m	Ø6c/20cm L2=resto
L2	Q1	#Ø6c/20cm	#Ø6c/20cm	---	1Ø10	Ø6c/20cm	2Ø16	2Ø12	2Ø6	Ø6c/10cm L1=0,50m	Ø6c/20cm L2=resto
	Q2	#Ø6c/20cm	#Ø6c/20cm	---	1Ø10	Ø6c/20cm	2Ø16	2Ø12	2Ø6	Ø6c/10cm L1=0,50m	Ø6c/20cm L2=resto
L3	Q1	#Ø6c/20cm	#Ø6c/20cm	---	1Ø10	Ø6c/20cm	2Ø16	2Ø12	2Ø6	Ø6c/10cm L1=0,50m	Ø6c/20cm L2=resto
	Q2	#Ø6c/20cm	#Ø6c/20cm	---	1Ø10	Ø6c/20cm	2Ø16	2Ø12	2Ø6	Ø6c/10cm L1=0,50m	Ø6c/20cm L2=resto
L4	Q1	#Ø6c/20cm	#Ø6c/20cm	---	1Ø10	Ø6c/20cm	2Ø16	2Ø12	2Ø6	Ø6c/10cm L1=0,50m	Ø6c/20cm L2=resto
	Q2	#Ø6c/20cm	#Ø6c/20cm	---	1Ø10	Ø6c/20cm	2Ø16	2Ø12	2Ø6	Ø6c/10cm L1=0,50m	Ø6c/20cm L2=resto
L5	Q1	#Ø6c/20cm	#Ø6c/20cm	2Ø6	1Ø10	Ø6c/20cm	2Ø16	2Ø12	2Ø6	Ø6c/10cm L1=1,00m	Ø6c/20cm L2=resto
	Q2	#Ø6c/20cm	#Ø6c/20cm	2Ø6	1Ø10	Ø6c/20cm	2Ø16	2Ø12	2Ø6	Ø6c/10cm L1=1,00m	Ø6c/20cm L2=resto
L6	Q1	#Ø6c/20cm	#Ø6c/20cm	2Ø6	1Ø10	Ø6c/20cm	2Ø16	2Ø12	2Ø6	Ø6c/10cm L1=1,00m	Ø6c/20cm L2=resto
	Q2	#Ø6c/20cm	#Ø6c/20cm	2Ø6	1Ø10	Ø6c/20cm	2Ø16	2Ø12	2Ø6	Ø6c/10cm L1=1,00m	Ø6c/20cm L2=resto
L7	Q1	#Ø6c/20cm	#Ø6c/20cm	2Ø6	1Ø10	Ø6c/20cm	2Ø16	2Ø12	2Ø6	Ø6c/10cm L1=1,00m	Ø6c/20cm L2=resto
	Q2	#Ø6c/20cm	#Ø6c/20cm	2Ø6	1Ø10	Ø6c/20cm	2Ø16	2Ø12	2Ø6	Ø6c/10cm L1=1,00m	Ø6c/20cm L2=resto
L8	Q1	#Ø6c/20cm	#Ø6c/20cm	2Ø6	1Ø12	Ø6c/20cm	2Ø16	2Ø12	2Ø6	Ø6c/10cm L1=1,00m	Ø6c/20cm L2=resto
	Q2	#Ø6c/20cm	#Ø6c/20cm	2Ø6	1Ø12	Ø6c/20cm	2Ø16	2Ø12	2Ø6	Ø6c/10cm L1=1,00m	Ø6c/20cm L2=resto
L9	Q1	#Ø6c/20cm	#Ø6c/20cm	2Ø6	1Ø12	Ø6c/20cm	2Ø16	2Ø12	2Ø6	Ø6c/10cm L1=1,00m	Ø6c/20cm L2=resto
	Q2	#Ø6c/20cm	#Ø6c/20cm	2Ø6	1Ø12	Ø6c/20cm	2Ø16	2Ø12	2Ø6	Ø6c/10cm L1=1,00m	Ø6c/20cm L2=resto
L10	Q1	#Ø6c/20cm	#Ø6c/20cm	2Ø6	1Ø12	Ø6c/20cm	2Ø16	2Ø12	2Ø6	Ø6c/10cm L1=1,00m	Ø6c/20cm L2=resto
	Q2	#Ø6c/20cm	#Ø6c/20cm	2Ø6	1Ø12	Ø6c/20cm	2Ø16	2Ø12	2Ø6	Ø6c/10cm L1=1,00m	Ø6c/20cm L2=resto
L11	Q1	#Ø6c/20cm	#Ø6c/20cm	2Ø6	1Ø12	Ø6c/20cm	2Ø16	2Ø12	2Ø6	Ø6c/10cm L1=1,00m	Ø6c/20cm L2=resto
	Q2	#Ø6c/20cm	#Ø6c/20cm	2Ø6	1Ø12	Ø6c/20cm	2Ø16	2Ø12	2Ø6	Ø6c/10cm L1=1,00m	Ø6c/20cm L2=resto

Las acciones derivadas del peso propio de la losa están incluidas en la obtención de los armados reflejados.

Los armados presentados verifican los valores de agotamiento, donde se han utilizado como coeficientes de mayoración $\gamma_q = 1,5$ para las acciones variables y $\gamma_p = 1,35$ para las cargas muertas y peso propio

Ficha Características Técnicas según EHE
DE VIGA GRADA REI-90

Colegio Ingenieros Industriales de Aragón y La Rioja

FABRICANTE

Nombre: PREFABRICADOS GILVA S.A.
Dirección: Ctra. Alcañiz, Km. 366
Población: 44570 CALANDA (Teruel)

TÉCNICO AUTOR DE LA MEMORIA

Nombre: Ricardo Ingles Lamiel
Titulación: Ingeniero Industrial

8.- CARACTERÍSTICAS MECÁNICAS (H7-B2)

Longitud		M1	M2	ARL1	AL1	AR1	AI1	AS1	AP1	E1	E2
L1	Q1	#Ø6c/20cm	#Ø6c/20cm	---	1Ø10	Ø6c/20cm	2Ø16	2Ø12	2Ø6	Ø6c/10cm L1=0,50m	Ø6c/20cm L2=resto
	Q2	#Ø6c/20cm	#Ø6c/20cm	---	1Ø10	Ø6c/20cm	2Ø16	2Ø12	2Ø6	Ø6c/10cm L1=0,50m	Ø6c/20cm L2=resto
L2	Q1	#Ø6c/20cm	#Ø6c/20cm	---	1Ø10	Ø6c/20cm	2Ø16	2Ø12	2Ø6	Ø6c/10cm L1=0,50m	Ø6c/20cm L2=resto
	Q2	#Ø6c/20cm	#Ø6c/20cm	---	1Ø10	Ø6c/20cm	2Ø16	2Ø12	2Ø6	Ø6c/10cm L1=0,50m	Ø6c/20cm L2=resto
L3	Q1	#Ø6c/20cm	#Ø6c/20cm	---	1Ø10	Ø6c/20cm	2Ø16	2Ø12	2Ø6	Ø6c/10cm L1=0,50m	Ø6c/20cm L2=resto
	Q2	#Ø6c/20cm	#Ø6c/20cm	---	1Ø10	Ø6c/20cm	2Ø16	2Ø12	2Ø6	Ø6c/10cm L1=0,50m	Ø6c/20cm L2=resto
L4	Q1	#Ø6c/20cm	#Ø6c/20cm	---	1Ø10	Ø6c/20cm	2Ø16	2Ø12	2Ø6	Ø6c/10cm L1=0,50m	Ø6c/20cm L2=resto
	Q2	#Ø6c/20cm	#Ø6c/20cm	---	1Ø10	Ø6c/20cm	2Ø16	2Ø12	2Ø6	Ø6c/10cm L1=0,50m	Ø6c/20cm L2=resto
L5	Q1	#Ø6c/20cm	#Ø6c/20cm	2Ø6	1Ø10	Ø6c/20cm	2Ø16	2Ø12	2Ø6	Ø6c/10cm L1=1,00m	Ø6c/20cm L2=resto
	Q2	#Ø6c/20cm	#Ø6c/20cm	2Ø6	1Ø10	Ø6c/20cm	2Ø16	2Ø12	2Ø6	Ø6c/10cm L1=1,00m	Ø6c/20cm L2=resto
L6	Q1	#Ø6c/20cm	#Ø6c/20cm	2Ø6	1Ø10	Ø6c/20cm	2Ø16	2Ø12	2Ø6	Ø6c/10cm L1=1,00m	Ø6c/20cm L2=resto
	Q2	#Ø6c/20cm	#Ø6c/20cm	2Ø6	1Ø10	Ø6c/20cm	2Ø16	2Ø12	2Ø6	Ø6c/10cm L1=1,00m	Ø6c/20cm L2=resto
L7	Q1	#Ø6c/20cm	#Ø6c/20cm	2Ø6	1Ø10	Ø6c/20cm	2Ø16	2Ø12	2Ø6	Ø6c/10cm L1=1,00m	Ø6c/20cm L2=resto
	Q2	#Ø6c/20cm	#Ø6c/20cm	2Ø6	1Ø10	Ø6c/20cm	2Ø16	2Ø12	2Ø6	Ø6c/10cm L1=1,00m	Ø6c/20cm L2=resto
L8	Q1	#Ø6c/20cm	#Ø6c/20cm	2Ø6	1Ø12	Ø6c/20cm	2Ø16	2Ø12	2Ø6	Ø6c/10cm L1=1,00m	Ø6c/20cm L2=resto
	Q2	#Ø6c/20cm	#Ø6c/20cm	2Ø6	1Ø12	Ø6c/20cm	2Ø16	2Ø12	2Ø6	Ø6c/10cm L1=1,00m	Ø6c/20cm L2=resto
L9	Q1	#Ø6c/20cm	#Ø6c/20cm	2Ø6	1Ø12	Ø6c/20cm	2Ø16	2Ø12	2Ø6	Ø6c/10cm L1=1,00m	Ø6c/20cm L2=resto
	Q2	#Ø6c/20cm	#Ø6c/20cm	2Ø6	1Ø12	Ø6c/20cm	2Ø16	2Ø12	2Ø6	Ø6c/10cm L1=1,00m	Ø6c/20cm L2=resto
L10	Q1	#Ø6c/20cm	#Ø6c/20cm	2Ø6	1Ø12	Ø6c/20cm	2Ø16	2Ø12	2Ø6	Ø6c/10cm L1=1,00m	Ø6c/20cm L2=resto
	Q2	#Ø6c/20cm	#Ø6c/20cm	2Ø6	1Ø12	Ø6c/20cm	2Ø16	2Ø12	2Ø6	Ø6c/10cm L1=1,00m	Ø6c/20cm L2=resto
L11	Q1	#Ø6c/20cm	#Ø6c/20cm	2Ø6	1Ø12	Ø6c/20cm	2Ø16	2Ø12	2Ø6	Ø6c/10cm L1=1,00m	Ø6c/20cm L2=resto
	Q2	#Ø6c/20cm	#Ø6c/20cm	2Ø6	1Ø12	Ø6c/20cm	2Ø16	2Ø12	2Ø6	Ø6c/10cm L1=1,00m	Ø6c/20cm L2=resto

Las acciones derivadas del peso propio de la losa están incluidas en la obtención de los armados reflejados.

Los armados presentados verifican los valores de agotamiento, donde se han utilizado como coeficientes de mayoración $\gamma_q = 1,5$ para las acciones variables y $\gamma_p = 1,35$ para las cargas muertas y peso propio

FABRICANTE

Nombre: PREFABRICADOS GILVA S.A.

Dirección: Ctra. Alcañiz, Km. 366

Población: 44570 CALANDA (Teruel)

TÉCNICO AUTOR DE LA MEMORIA

Nombre: Ricardo Ingles Lamiel

Titulación: Ingeniero Industrial

8.- CARACTERÍSTICAS MECÁNICAS (H7-B3)

Longitud		M1	M2	ARL1	AL1	AR1	AI1	AS1	AP1	E1	E2
L1	Q1	#Ø6c/20cm	#Ø6c/20cm	---	1Ø10	Ø6c/20cm	2Ø16	2Ø12	2Ø6	Ø6c/10cm L1=0,50m	Ø6c/20cm L2=resto
	Q2	#Ø6c/20cm	#Ø6c/20cm	---	1Ø10	Ø6c/20cm	2Ø16	2Ø12	2Ø6	Ø6c/10cm L1=0,50m	Ø6c/20cm L2=resto
L2	Q1	#Ø6c/20cm	#Ø6c/20cm	---	1Ø10	Ø6c/20cm	2Ø16	2Ø12	2Ø6	Ø6c/10cm L1=0,50m	Ø6c/20cm L2=resto
	Q2	#Ø6c/20cm	#Ø6c/20cm	---	1Ø10	Ø6c/20cm	2Ø16	2Ø12	2Ø6	Ø6c/10cm L1=0,50m	Ø6c/20cm L2=resto
L3	Q1	#Ø6c/20cm	#Ø6c/20cm	---	1Ø10	Ø6c/20cm	2Ø16	2Ø12	2Ø6	Ø6c/10cm L1=0,50m	Ø6c/20cm L2=resto
	Q2	#Ø6c/20cm	#Ø6c/20cm	---	1Ø10	Ø6c/20cm	2Ø16	2Ø12	2Ø6	Ø6c/10cm L1=0,50m	Ø6c/20cm L2=resto
L4	Q1	#Ø6c/20cm	#Ø6c/20cm	---	1Ø10	Ø6c/20cm	2Ø16	2Ø12	2Ø6	Ø6c/10cm L1=0,50m	Ø6c/20cm L2=resto
	Q2	#Ø6c/20cm	#Ø6c/20cm	---	1Ø10	Ø6c/20cm	2Ø16	2Ø12	2Ø6	Ø6c/10cm L1=0,50m	Ø6c/20cm L2=resto
L5	Q1	#Ø6c/20cm	#Ø6c/20cm	2Ø6	1Ø10	Ø6c/20cm	2Ø16	2Ø12	2Ø6	Ø6c/10cm L1=1,00m	Ø6c/20cm L2=resto
	Q2	#Ø6c/20cm	#Ø6c/20cm	2Ø6	1Ø10	Ø6c/20cm	2Ø16	2Ø12	2Ø6	Ø6c/10cm L1=1,00m	Ø6c/20cm L2=resto
L6	Q1	#Ø6c/20cm	#Ø6c/20cm	2Ø6	1Ø10	Ø6c/20cm	2Ø16	2Ø12	2Ø6	Ø6c/10cm L1=1,00m	Ø6c/20cm L2=resto
	Q2	#Ø6c/20cm	#Ø6c/20cm	2Ø6	1Ø10	Ø6c/20cm	2Ø16	2Ø12	2Ø6	Ø6c/10cm L1=1,00m	Ø6c/20cm L2=resto
L7	Q1	#Ø6c/20cm	#Ø6c/20cm	2Ø6	1Ø10	Ø6c/20cm	2Ø16	2Ø12	2Ø6	Ø6c/10cm L1=1,00m	Ø6c/20cm L2=resto
	Q2	#Ø6c/20cm	#Ø6c/20cm	2Ø6	1Ø10	Ø6c/20cm	2Ø16	2Ø12	2Ø6	Ø6c/10cm L1=1,00m	Ø6c/20cm L2=resto
L8	Q1	#Ø6c/20cm	#Ø6c/20cm	2Ø6	1Ø12	Ø6c/20cm	2Ø16	2Ø12	2Ø6	Ø6c/10cm L1=1,00m	Ø6c/20cm L2=resto
	Q2	#Ø6c/20cm	#Ø6c/20cm	2Ø6	1Ø12	Ø6c/20cm	2Ø16	2Ø12	2Ø6	Ø6c/10cm L1=1,00m	Ø6c/20cm L2=resto
L9	Q1	#Ø6c/20cm	#Ø6c/20cm	2Ø6	1Ø12	Ø6c/20cm	2Ø16	2Ø12	2Ø6	Ø6c/10cm L1=1,00m	Ø6c/20cm L2=resto
	Q2	#Ø6c/20cm	#Ø6c/20cm	2Ø6	1Ø12	Ø6c/20cm	2Ø16	2Ø12	2Ø6	Ø6c/10cm L1=1,00m	Ø6c/20cm L2=resto
L10	Q1	#Ø6c/20cm	#Ø6c/20cm	2Ø6	1Ø12	Ø6c/20cm	2Ø16	2Ø12	2Ø6	Ø6c/10cm L1=1,00m	Ø6c/20cm L2=resto
	Q2	#Ø6c/20cm	#Ø6c/20cm	2Ø6	1Ø12	Ø6c/20cm	2Ø16	2Ø12	2Ø6	Ø6c/10cm L1=1,00m	Ø6c/20cm L2=resto
L11	Q1	#Ø6c/20cm	#Ø6c/20cm	2Ø6	1Ø12	Ø6c/20cm	2Ø16	2Ø12	2Ø6	Ø6c/10cm L1=1,00m	Ø6c/20cm L2=resto
	Q2	#Ø6c/20cm	#Ø6c/20cm	2Ø6	1Ø12	Ø6c/20cm	2Ø16	2Ø12	2Ø6	Ø6c/10cm L1=1,00m	Ø6c/20cm L2=resto

Las acciones derivadas del peso propio de la losa están incluidas en la obtención de los armados reflejados.

Los armados presentados verifican los valores de agotamiento, donde se han utilizado como coeficientes de mayoración $\gamma_q = 1,5$ para las acciones variables y $\gamma_p = 1,35$ para las cargas muertas y peso propio

FABRICANTE

Nombre: PREFABRICADOS GILVA S.A.

Dirección: Ctra. Alcañiz, Km. 366

Población: 44570 CALANDA (Teruel)

TÉCNICO AUTOR DE LA MEMORIA

Nombre: Ricardo Ingles Lamiel

Titulación: Ingeniero Industrial



8.- CARACTERÍSTICAS MECÁNICAS (H7-B4)

Longitud		M1	M2	ARL1	AL1	AR1	AI1	AS1	AP1	E1	E2
L1	Q1	#Ø6c/20cm	#Ø6c/20cm	---	1Ø10	Ø6c/20cm	2Ø16	2Ø12	2Ø6	Ø6c/10cm L1=0,50m	Ø6c/20cm L2=resto
	Q2	#Ø6c/20cm	#Ø6c/20cm	---	1Ø10	Ø6c/20cm	2Ø16	2Ø12	2Ø6	Ø6c/10cm L1=0,50m	Ø6c/20cm L2=resto
L2	Q1	#Ø6c/20cm	#Ø6c/20cm	---	1Ø10	Ø6c/20cm	2Ø16	2Ø12	2Ø6	Ø6c/10cm L1=0,50m	Ø6c/20cm L2=resto
	Q2	#Ø6c/20cm	#Ø6c/20cm	---	1Ø10	Ø6c/20cm	2Ø16	2Ø12	2Ø6	Ø6c/10cm L1=0,50m	Ø6c/20cm L2=resto
L3	Q1	#Ø6c/20cm	#Ø6c/20cm	---	1Ø10	Ø6c/20cm	2Ø16	2Ø12	2Ø6	Ø6c/10cm L1=0,50m	Ø6c/20cm L2=resto
	Q2	#Ø6c/20cm	#Ø6c/20cm	---	1Ø10	Ø6c/20cm	2Ø16	2Ø12	2Ø6	Ø6c/10cm L1=0,50m	Ø6c/20cm L2=resto
L4	Q1	#Ø6c/20cm	#Ø6c/20cm	---	1Ø10	Ø6c/20cm	2Ø16	2Ø12	2Ø6	Ø6c/10cm L1=0,50m	Ø6c/20cm L2=resto
	Q2	#Ø6c/20cm	#Ø6c/20cm	---	1Ø10	Ø6c/20cm	2Ø16	2Ø12	2Ø6	Ø6c/10cm L1=0,50m	Ø6c/20cm L2=resto
L5	Q1	#Ø6c/20cm	#Ø6c/20cm	2Ø6	1Ø10	Ø6c/20cm	2Ø16	2Ø12	2Ø6	Ø6c/10cm L1=1,00m	Ø6c/20cm L2=resto
	Q2	#Ø6c/20cm	#Ø6c/20cm	2Ø6	1Ø10	Ø6c/20cm	2Ø16	2Ø12	2Ø6	Ø6c/10cm L1=1,00m	Ø6c/20cm L2=resto
L6	Q1	#Ø6c/20cm	#Ø6c/20cm	2Ø6	1Ø10	Ø6c/20cm	2Ø16	2Ø12	2Ø6	Ø6c/10cm L1=1,00m	Ø6c/20cm L2=resto
	Q2	#Ø6c/20cm	#Ø6c/20cm	2Ø6	1Ø10	Ø6c/20cm	2Ø16	2Ø12	2Ø6	Ø6c/10cm L1=1,00m	Ø6c/20cm L2=resto
L7	Q1	#Ø6c/20cm	#Ø6c/20cm	2Ø6	1Ø10	Ø6c/20cm	2Ø16	2Ø12	2Ø6	Ø6c/10cm L1=1,00m	Ø6c/20cm L2=resto
	Q2	#Ø6c/20cm	#Ø6c/20cm	2Ø6	1Ø10	Ø6c/20cm	2Ø16	2Ø12	2Ø6	Ø6c/10cm L1=1,00m	Ø6c/20cm L2=resto
L8	Q1	#Ø6c/20cm	#Ø6c/20cm	2Ø6	1Ø12	Ø6c/20cm	2Ø16	2Ø12	2Ø6	Ø6c/10cm L1=1,00m	Ø6c/20cm L2=resto
	Q2	#Ø6c/20cm	#Ø6c/20cm	2Ø6	1Ø12	Ø6c/20cm	2Ø16	2Ø12	2Ø6	Ø6c/10cm L1=1,00m	Ø6c/20cm L2=resto
L9	Q1	#Ø6c/20cm	#Ø6c/20cm	2Ø6	1Ø12	Ø6c/20cm	2Ø16	2Ø12	2Ø6	Ø6c/10cm L1=1,00m	Ø6c/20cm L2=resto
	Q2	#Ø6c/20cm	#Ø6c/20cm	2Ø6	1Ø12	Ø6c/20cm	2Ø16	2Ø12	2Ø6	Ø6c/10cm L1=1,00m	Ø6c/20cm L2=resto
L10	Q1	#Ø6c/20cm	#Ø6c/20cm	2Ø6	1Ø12	Ø6c/20cm	2Ø16	2Ø12	2Ø6	Ø6c/10cm L1=1,00m	Ø6c/20cm L2=resto
	Q2	#Ø6c/20cm	#Ø6c/20cm	2Ø6	1Ø12	Ø6c/20cm	2Ø16	2Ø12	2Ø6	Ø6c/10cm L1=1,00m	Ø6c/20cm L2=resto
L11	Q1	#Ø6c/20cm	#Ø6c/20cm	2Ø6	1Ø12	Ø6c/20cm	2Ø16	2Ø12	2Ø6	Ø6c/10cm L1=1,00m	Ø6c/20cm L2=resto
	Q2	#Ø6c/20cm	#Ø6c/20cm	2Ø6	1Ø12	Ø6c/20cm	2Ø16	2Ø12	2Ø6	Ø6c/10cm L1=1,00m	Ø6c/20cm L2=resto

Las acciones derivadas del peso propio de la losa están incluidas en la obtención de los armados reflejados.

Los armados presentados verifican los valores de agotamiento, donde se han utilizado como coeficientes de mayoración $\gamma_q = 1,5$ para las acciones variables y $\gamma_p = 1,35$ para las cargas muertas y peso propio

FABRICANTE

Nombre: PREFABRICADOS GILVA S.A.

Dirección: Ctra. Alcañiz, Km. 366

Población: 44570 CALANDA (Teruel)

TÉCNICO AUTOR DE LA MEMORIA

Nombre: Ricardo Ingles Lamiel

Titulación: Ingeniero Industrial

8.- CARACTERÍSTICAS MECÁNICAS (H7-B5)

Longitud		M1	M2	ARL1	AL1	AR1	AI1	AS1	AP1	E1	E2
L1	Q1	#Ø6c/20cm	#Ø6c/20cm	---	1Ø10	Ø6c/20cm	2Ø16	2Ø12	2Ø6	Ø6c/10cm L1=0,50m	Ø6c/20cm L2=resto
	Q2	#Ø6c/20cm	#Ø6c/20cm	---	1Ø10	Ø6c/20cm	2Ø16	2Ø12	2Ø6	Ø6c/10cm L1=0,50m	Ø6c/20cm L2=resto
L2	Q1	#Ø6c/20cm	#Ø6c/20cm	---	1Ø10	Ø6c/20cm	2Ø16	2Ø12	2Ø6	Ø6c/10cm L1=0,50m	Ø6c/20cm L2=resto
	Q2	#Ø6c/20cm	#Ø6c/20cm	---	1Ø10	Ø6c/20cm	2Ø16	2Ø12	2Ø6	Ø6c/10cm L1=0,50m	Ø6c/20cm L2=resto
L3	Q1	#Ø6c/20cm	#Ø6c/20cm	---	1Ø10	Ø6c/20cm	2Ø16	2Ø12	2Ø6	Ø6c/10cm L1=0,50m	Ø6c/20cm L2=resto
	Q2	#Ø6c/20cm	#Ø6c/20cm	---	1Ø10	Ø6c/20cm	2Ø16	2Ø12	2Ø6	Ø6c/10cm L1=0,50m	Ø6c/20cm L2=resto
L4	Q1	#Ø6c/20cm	#Ø6c/20cm	---	1Ø10	Ø6c/20cm	2Ø16	2Ø12	2Ø6	Ø6c/10cm L1=0,50m	Ø6c/20cm L2=resto
	Q2	#Ø6c/20cm	#Ø6c/20cm	---	1Ø10	Ø6c/20cm	2Ø16	2Ø12	2Ø6	Ø6c/10cm L1=0,50m	Ø6c/20cm L2=resto
L5	Q1	#Ø6c/20cm	#Ø6c/20cm	2Ø6	1Ø10	Ø6c/20cm	2Ø16	2Ø12	2Ø6	Ø6c/10cm L1=1,00m	Ø6c/20cm L2=resto
	Q2	#Ø6c/20cm	#Ø6c/20cm	2Ø6	1Ø10	Ø6c/20cm	2Ø16	2Ø12	2Ø6	Ø6c/10cm L1=1,00m	Ø6c/20cm L2=resto
L6	Q1	#Ø6c/20cm	#Ø6c/20cm	2Ø6	1Ø10	Ø6c/20cm	2Ø16	2Ø12	2Ø6	Ø6c/10cm L1=1,00m	Ø6c/20cm L2=resto
	Q2	#Ø6c/20cm	#Ø6c/20cm	2Ø6	1Ø10	Ø6c/20cm	2Ø16	2Ø12	2Ø6	Ø6c/10cm L1=1,00m	Ø6c/20cm L2=resto
L7	Q1	#Ø6c/20cm	#Ø6c/20cm	2Ø6	1Ø10	Ø6c/20cm	2Ø16	2Ø12	2Ø6	Ø6c/10cm L1=1,00m	Ø6c/20cm L2=resto
	Q2	#Ø6c/20cm	#Ø6c/20cm	2Ø6	1Ø10	Ø6c/20cm	2Ø16	2Ø12	2Ø6	Ø6c/10cm L1=1,00m	Ø6c/20cm L2=resto
L8	Q1	#Ø6c/20cm	#Ø6c/20cm	2Ø6	1Ø12	Ø6c/20cm	2Ø16	2Ø12	2Ø6	Ø6c/10cm L1=1,00m	Ø6c/20cm L2=resto
	Q2	#Ø6c/20cm	#Ø6c/20cm	2Ø6	1Ø12	Ø6c/20cm	2Ø16	2Ø12	2Ø6	Ø6c/10cm L1=1,00m	Ø6c/20cm L2=resto
L9	Q1	#Ø6c/20cm	#Ø6c/20cm	2Ø6	1Ø12	Ø6c/20cm	2Ø16	2Ø12	2Ø6	Ø6c/10cm L1=1,00m	Ø6c/20cm L2=resto
	Q2	#Ø6c/20cm	#Ø6c/20cm	2Ø6	1Ø12	Ø6c/20cm	2Ø16	2Ø12	2Ø6	Ø6c/10cm L1=1,00m	Ø6c/20cm L2=resto
L10	Q1	#Ø6c/20cm	#Ø6c/20cm	2Ø6	1Ø12	Ø6c/20cm	2Ø16	2Ø12	2Ø6	Ø6c/10cm L1=1,00m	Ø6c/20cm L2=resto
	Q2	#Ø6c/20cm	#Ø6c/20cm	2Ø6	1Ø12	Ø6c/20cm	2Ø16	2Ø12	2Ø6	Ø6c/10cm L1=1,00m	Ø6c/20cm L2=resto
L11	Q1	#Ø6c/20cm	#Ø6c/20cm	2Ø6	1Ø12	Ø6c/20cm	2Ø16	2Ø12	2Ø6	Ø6c/10cm L1=1,00m	Ø6c/20cm L2=resto
	Q2	#Ø6c/20cm	#Ø6c/20cm	2Ø6	1Ø12	Ø6c/20cm	3Ø20	2Ø16	2Ø6	Ø6c/10cm L1=1,00m	Ø6c/20cm L2=resto

Las acciones derivadas del peso propio de la losa están incluidas en la obtención de los armados reflejados.

Los armados presentados verifican los valores de agotamiento, donde se han utilizado como coeficientes de mayoración $\gamma_q = 1,5$ para las acciones variables y $\gamma_p = 1,35$ para las cargas muertas y peso propio

FABRICANTE

Nombre: PREFABRICADOS GILVA S.A.
Dirección: Ctra. Alcañiz, Km. 366
Población: 44570 CALANDA (Teruel)

TÉCNICO AUTOR DE LA MEMORIA

Nombre: Ricardo Ingles Lamiel
Titulación: Ingeniero Industrial

8.- CARACTERÍSTICAS MECÁNICAS (H7-B6)

Longitud		M1	M2	ARL1	AL1	AR1	AI1	AS1	AP1	E1	E2
L1	Q1	#Ø6c/20cm	#Ø6c/20cm	---	1Ø10	Ø6c/20cm	2Ø16	2Ø12	2Ø6	Ø6c/10cm L1=0,50m	Ø6c/20cm L2=resto
	Q2	#Ø6c/20cm	#Ø6c/20cm	---	1Ø10	Ø6c/20cm	2Ø16	2Ø12	2Ø6	Ø6c/10cm L1=0,50m	Ø6c/20cm L2=resto
L2	Q1	#Ø6c/20cm	#Ø6c/20cm	---	1Ø10	Ø6c/20cm	2Ø16	2Ø12	2Ø6	Ø6c/10cm L1=0,50m	Ø6c/20cm L2=resto
	Q2	#Ø6c/20cm	#Ø6c/20cm	---	1Ø10	Ø6c/20cm	2Ø16	2Ø12	2Ø6	Ø6c/10cm L1=0,50m	Ø6c/20cm L2=resto
L3	Q1	#Ø6c/20cm	#Ø6c/20cm	---	1Ø10	Ø6c/20cm	2Ø16	2Ø12	2Ø6	Ø6c/10cm L1=0,50m	Ø6c/20cm L2=resto
	Q2	#Ø6c/20cm	#Ø6c/20cm	---	1Ø10	Ø6c/20cm	2Ø16	2Ø12	2Ø6	Ø6c/10cm L1=0,50m	Ø6c/20cm L2=resto
L4	Q1	#Ø6c/20cm	#Ø6c/20cm	---	1Ø10	Ø6c/20cm	2Ø16	2Ø12	2Ø6	Ø6c/10cm L1=0,50m	Ø6c/20cm L2=resto
	Q2	#Ø6c/20cm	#Ø6c/20cm	---	1Ø10	Ø6c/20cm	2Ø16	2Ø12	2Ø6	Ø6c/10cm L1=0,50m	Ø6c/20cm L2=resto
L5	Q1	#Ø6c/20cm	#Ø6c/20cm	2Ø6	1Ø10	Ø6c/20cm	2Ø16	2Ø12	2Ø6	Ø6c/10cm L1=1,00m	Ø6c/20cm L2=resto
	Q2	#Ø6c/20cm	#Ø6c/20cm	2Ø6	1Ø10	Ø6c/20cm	2Ø16	2Ø12	2Ø6	Ø6c/10cm L1=1,00m	Ø6c/20cm L2=resto
L6	Q1	#Ø6c/20cm	#Ø6c/20cm	2Ø6	1Ø10	Ø6c/20cm	2Ø16	2Ø12	2Ø6	Ø6c/10cm L1=1,00m	Ø6c/20cm L2=resto
	Q2	#Ø6c/20cm	#Ø6c/20cm	2Ø6	1Ø10	Ø6c/20cm	2Ø16	2Ø12	2Ø6	Ø6c/10cm L1=1,00m	Ø6c/20cm L2=resto
L7	Q1	#Ø6c/20cm	#Ø6c/20cm	2Ø6	1Ø10	Ø6c/20cm	2Ø16	2Ø12	2Ø6	Ø6c/10cm L1=1,00m	Ø6c/20cm L2=resto
	Q2	#Ø6c/20cm	#Ø6c/20cm	2Ø6	1Ø10	Ø6c/20cm	2Ø16	2Ø12	2Ø6	Ø6c/10cm L1=1,00m	Ø6c/20cm L2=resto
L8	Q1	#Ø6c/20cm	#Ø6c/20cm	2Ø6	1Ø12	Ø6c/20cm	2Ø16	2Ø12	2Ø6	Ø6c/10cm L1=1,00m	Ø6c/20cm L2=resto
	Q2	#Ø6c/20cm	#Ø6c/20cm	2Ø6	1Ø12	Ø6c/20cm	2Ø16	2Ø12	2Ø6	Ø6c/10cm L1=1,00m	Ø6c/20cm L2=resto
L9	Q1	#Ø6c/20cm	#Ø6c/20cm	2Ø6	1Ø12	Ø6c/20cm	2Ø16	2Ø12	2Ø6	Ø6c/10cm L1=1,00m	Ø6c/20cm L2=resto
	Q2	#Ø6c/20cm	#Ø6c/20cm	2Ø6	1Ø12	Ø6c/20cm	2Ø16	2Ø12	2Ø6	Ø6c/10cm L1=1,00m	Ø6c/20cm L2=resto
L10	Q1	#Ø6c/20cm	#Ø6c/20cm	2Ø6	1Ø12	Ø6c/20cm	2Ø16	2Ø12	2Ø6	Ø6c/10cm L1=1,00m	Ø6c/20cm L2=resto
	Q2	#Ø6c/20cm	#Ø6c/20cm	2Ø6	1Ø12	Ø6c/20cm	3Ø16	2Ø12	2Ø6	Ø6c/10cm L1=1,00m	Ø6c/20cm L2=resto
L11	Q1	#Ø6c/20cm	#Ø6c/20cm	2Ø6	1Ø12	Ø6c/20cm	2Ø16	2Ø12	2Ø6	Ø6c/10cm L1=1,00m	Ø6c/20cm L2=resto
	Q2	---	---	---	---	---	---	---	---	---	---

Las acciones derivadas del peso propio de la losa están incluidas en la obtención de los armados reflejados.

Los armados presentados verifican los valores de agotamiento, donde se han utilizado como coeficientes de mayoración $\gamma_q = 1,5$ para las acciones variables y $\gamma_p = 1,35$ para las cargas muertas y peso propio

FABRICANTE

Nombre: PREFABRICADOS GILVA S.A.

Dirección: Ctra. Alcañiz, Km. 366

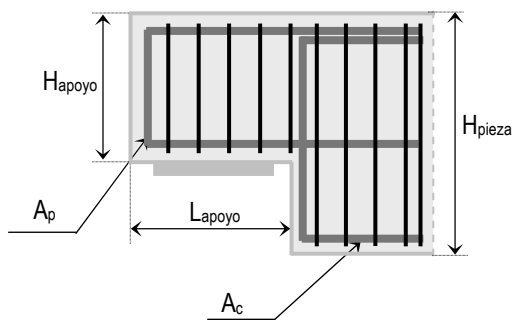
Población: 44570 CALANDA (Teruel)

TÉCNICO AUTOR DE LA MEMORIA

Nombre: Ricardo Ingles Lamiel

Titulación: Ingeniero Industrial

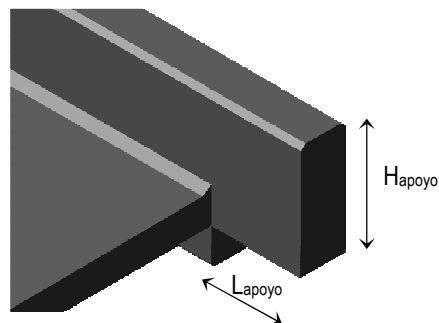
9.- ARMADURA APOYO A MEDIA MADERA



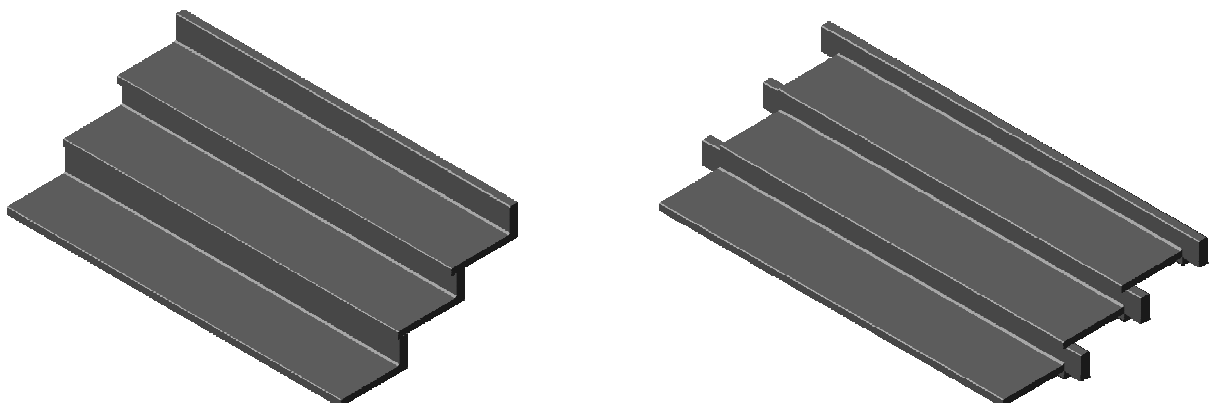
Tipo	Geometría (cm.)		Armaduras	
	H _{apoyo}	L _{apoyo}	A _{principal}	A _{cuelgue}
L ≤ 350 cm	30	25	2 Ø 12	2 Ø 12
L > 350 cm	30	25	2 Ø 16	2 Ø 16

H_{apoyo} = Altura mínima del apoyo.
L_{apoyo} = Longitud máxima del apoyo.

10.- DETALLE APOYO A MEDIA MADERA



11.- DETALLE VIGA GRADA CONJUNTO



Las acciones derivadas del peso propio de la losa están incluidas en la obtención de los armados reflejados.

Los armados presentados verifican los valores de agotamiento, donde se han utilizado como coeficientes de mayoración $\gamma_q = 1,5$ para las acciones variables y $\gamma_p = 1,35$ para las cargas muertas y peso propio