

## 1.- DESIGNACIÓN

**CAJA DE CENTRALIZACIÓN TIPO REE 620x660x1000**

## 2.- NORMATIVA

EHE 08 Instrucción de Hormigón Estructural

## 3.- MATERIALES

Hormigón	HA-30	$f_{ck}=30 \text{ N/mm}^2$	$\gamma_c=1.50$
Tipo Hormigón	HA-30/F/20/IIa	recubrimiento 25mm	
Acero Armadura Pasiva	B500SD. ME B500T	$f_{yk}=500 \text{ N/mm}^2$	$\gamma_c=1.15$

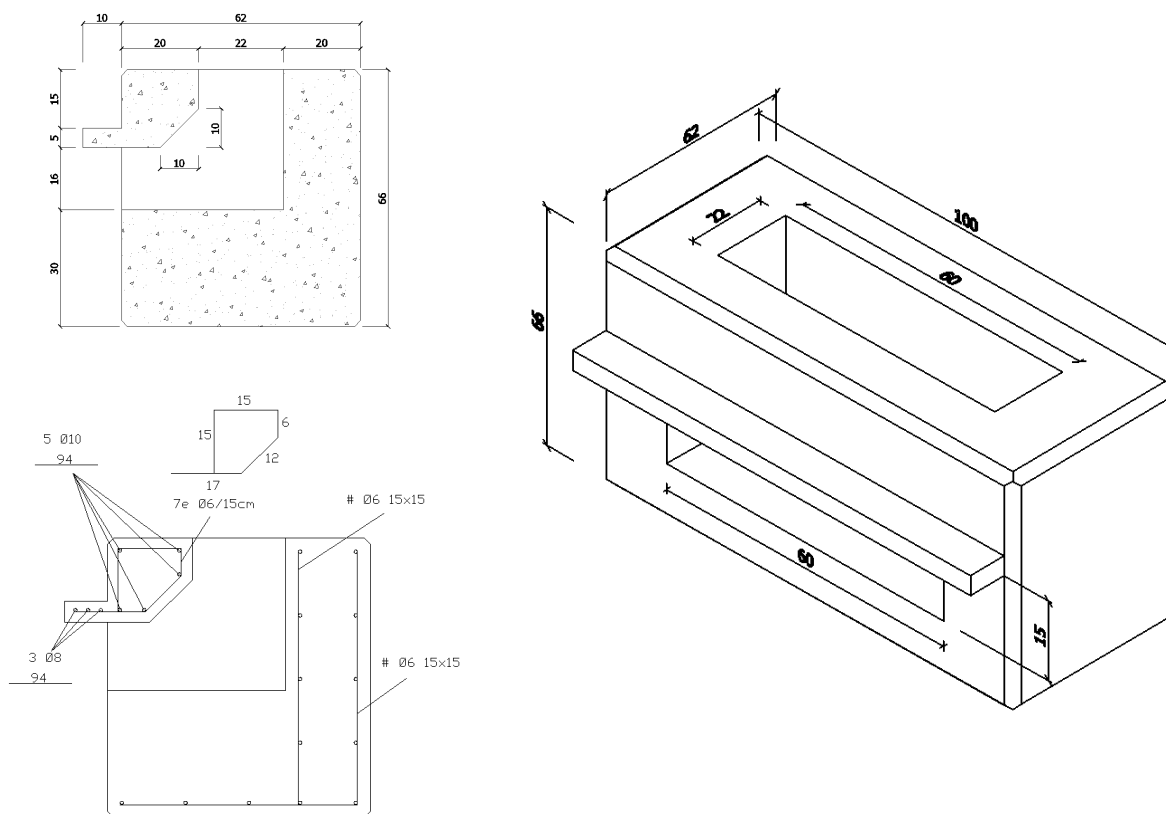
## 4.- PARÁMETROS DE DISEÑO Y TOLERANCIAS

Longitud	1000 ± 20mm	Ancho	620 ± 6mm	Alto	660 ± 6mm
Peso Caja	862 kg / unid				

## 5.- GEOMETRÍA Y DESCRIPCIÓN DE ARMADURAS

(Cotas en mm)

Rev. 1



Los datos que aparecen en la Ficha Técnica pueden sufrir modificaciones que se actualizarán a través de las revisiones