

1.- DESIGNACIÓN

CAJA DE CENTRALIZACIÓN TIPO REE 500x600x1200

2.- NORMATIVA

EHE 08 Instrucción de Hormigón Estructural

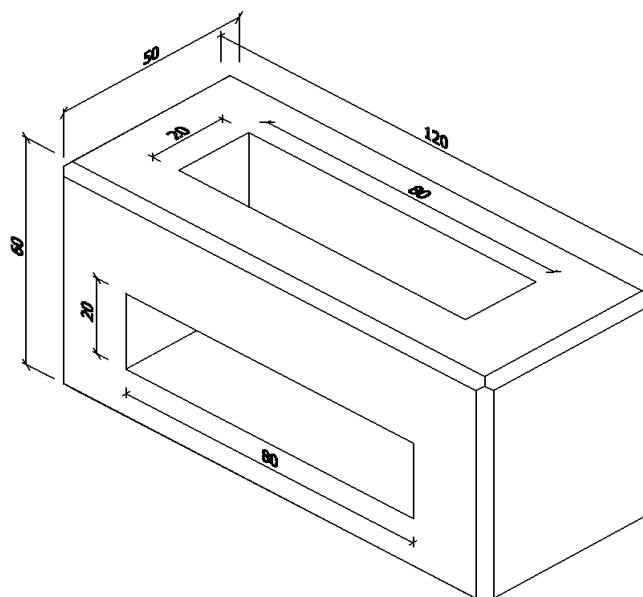
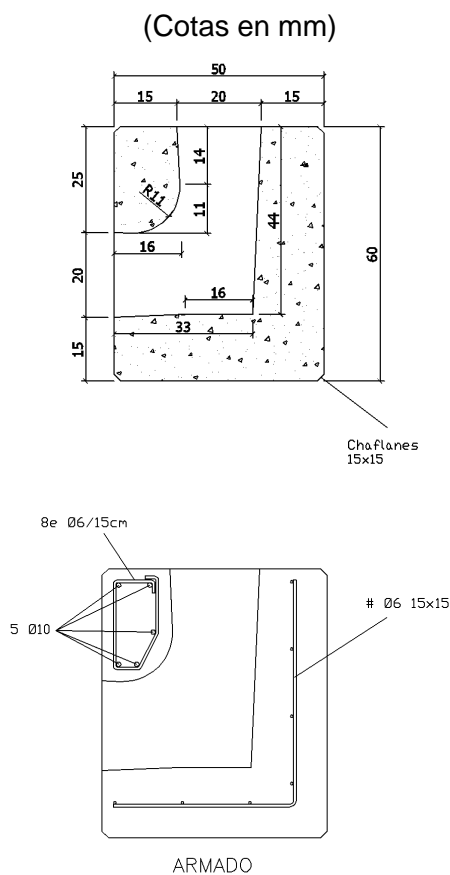
3.- MATERIALES

Hormigón	HA-30	$f_{ck}=30 \text{ N/mm}^2$	$\gamma_c=1.50$
Tipo Hormigón	HA-30/F/20/IIa	recubrimiento 25mm	
Acero Armadura Pasiva	B500SD. ME B500T	$f_{yk}=500 \text{ N/mm}^2$	$\gamma_c=1.15$

4.- PARÁMETROS DE DISEÑO Y TOLERANCIAS

Longitud	$1200 \pm 20\text{mm}$	Ancho	$500 \pm 5\text{mm}$	Alto	$600 \pm 6\text{mm}$
Peso Caja	580 kg / unid				

5.- GEOMETRÍA Y DESCRIPCIÓN DE ARMADURAS



Rev. 1