

FICHA DE CARACTERISTICAS TECNICAS DE
LA JACENA AUTORRESISTENTE PRETENSADA
MODELO JL.55*40b (20+35)*40

GILVA, S.A.

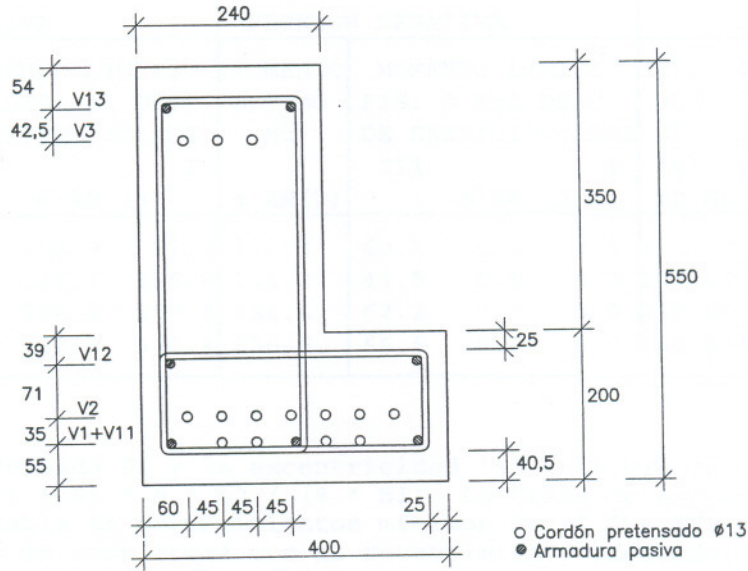
Ctra. de Alcañiz, km 366
44570 CALANDA (Teruel)

TECNICO AUTOR DE LA MEMORIA : Jordi Amat



Hoja n° 1 de 2

1.- JACENA JL55*40b



PESO (kN/ml) : 3.86

Cotas en mm

2.- MATERIALES

HORM. JACENA 1 a 4 : HP-45/P/12/IIa $f_{ck} = 45.0 \text{ N/mm}^2$, $\Gamma_{c.c} = 1.50$
 ACERO ARM. ACT. CORDON : Y 1860 S7 I $f_{pk} = 1660 \text{ N/mm}^2$, $\Gamma_{s.s} = 1.15$,
 ACERO ARMADURA PASIVA : B500 $f_{yk} = 500 \text{ N/mm}^2$, $\Gamma_{s.s} = 1.15$,
 ACERO ESTRIBOS : B500S $f_{yk} = 500 \text{ N/mm}^2$, $\Gamma_{s.s} = 1.15$,

3.- ARMADO, TENSIONES Y PERDIDAS DE LA JACENA JL55*40b

ARMADURA	ALTURA V (mm)	TIPOS DE JACENA			
		1	2	3	4
INFERIOR V1	55.00	3 ϕ 13	4 ϕ 13	4 ϕ 13	4 ϕ 13
V2	90.00		2 ϕ 13	5 ϕ 13	5 ϕ 13
SUPERIOR V3	453.50	1 ϕ 13	1 ϕ 13	2 ϕ 13	2 ϕ 13
PASIVA V11	55.00	3 ϕ 12	3 ϕ 12	3 ϕ 12	3 ϕ 16
V12	161.00	2 ϕ 12	2 ϕ 12	2 ϕ 12	2 ϕ 12
V13	496.00	2 ϕ 12	2 ϕ 12	2 ϕ 12	2 ϕ 16
TRANSVERSAL 2 ϕ 8	st1	10.0	10.0	10.0	10.0
	st2	20.0	20.0	20.0	20.0
	st3	30.0	30.0	30.0	30.0
TENSION INICIAL (N/mm ²)					
Armadura inferior		1373	1373	1373	1373
Armadura superior		1373	1373	1373	1373
PERDIDAS FINALES (%)					
Armadura inferior		14.3	17.9	21.7	21.5
Armadura superior		13.4	13.4	13.5	13.5
FUERZA PRET. Pi (kN)		519.8	888.4	1373	1374
EXCENTRICIDAD e (mm) (1)		81.4	110.7	87.0	87.0
CLASE EXP. AMB. RECUBR.		IIIc	IIIc	IIIc	IIIc

FICHA DE CARACTERISTICAS TECNICAS DE
LA JACENA AUTORRESISTENTE PRETENSADA
MODELO JL.55*40b (20+35)*40

GILVA, S.A.

Ctra. de Alcañiz, km 366
44570 CALANDA (Teruel)

TECNICO AUTOR DE LA MEMORIA : Jordi Amat



Hoja n° 2 de 2

		FLEXION POSITIVA			FLEXION NEGATIVA							
TIPO JACENA	MOMENTO ULTIMO	MOMENTO LIMITE FIS. DES.Ap1 DESC. DE SERVICIO/CLASE		MOMENTO ULTIMO	MOMENTO LIMITE FIS. D.Ap2 DESC. DE SERVICIO/CLASE		RIGI-DEZ EI	CORTANTE ULTIMO Vu				
JL55*40b	Mu	III	I	Mu	III	I	(4)	St1	St2	St3		
	m·kN(2)	m·kN (3)		m·kN(2)	m·kN (3)		m2·MN	kN	kN	kN		
1	305.7	183.6	115.9	92.3	113.3	69.1	0.0	0.0	153.72	388.4	259.0	215.9
2	439.4	279.5	234.1	185.8	122.2	44.5	0.0	0.0	156.11	472.0	320.7	270.3
3	518.1	354.7	326.0	258.5	184.4	62.2	0.0	0.0	159.60	559.4	384.6	326.4
4	559.9	363.7	332.3	263.4	220.6	66.5	0.0	0.0	166.25	555.3	381.6	323.7

4.- NOTAS

- La fuerza de pretensado P_i y la excentricidad 'e' intervienen en el cálculo de la contraflecha $y_i = P_i \cdot e \cdot L^2 / (8 \cdot EI)$. La Clase de exposición ambiental se deduce de la tabla de recubrimientos mínimos de 37.2.4 EHE-98; para ambientes más agresivos se completará con el revestimiento adecuado; el hormigón debe cumplir con la tabla 37.3.2.a EHE-98.
- Los momentos flectores y esfuerzos cortantes producidos por las cargas mayores con el coeficiente Γ_{mf} deben ser menores que los valores últimos.
- Los momentos de las cargas frecuentes sin mayorar ($G \cdot f = 1$), serán menores que los momentos límite de servicio. D.ApX se refiere al límite en que las armaduras activas están en zona comprimida, se comparará con cargas cuasipermanentes El momento FIS. se refiere al de fisuración, menor que el de la fisura 0,2 mm.
- A 28 días. Para otra edad se multiplicará por el factor:

Edad	7 días	14 días	21 días	3 meses	6 meses	1 año	>5 años
Rigidez total	0,83	0,89	0,97	1,08	1,13	1,16	1,20
- Para considerar los efectos de las cargas (Q) en el talón de la viga se calculará la sección de acero transversal (A_s , efectiva) en el paramento superior del talón con la siguiente ecuación:

$$A_s = (0,1 \cdot Q_d + 0,16 \cdot Q_d / (0,75 \cdot H)) / f_y \cdot 1,15;$$
con $Q_d = 1,5Q$; H = altura del talón; f_y = límite elástico de la armadura transversal
Las cuantías mínimas de la sección son (H es la altura del talón): H = 200 mm, $A_{s,mín} = 552 \text{ mm}^2$; H = 250 mm, $A_{s,mín} = 690$; H = 300 mm, $A_{s,mín} = 928 \text{ mm}^2$; H = 450 mm, $A_{s,mín} = 1242 \text{ mm}^2$
 $A_{s,efectivo} = A_s$, si A_s es mayor (>) que $A_{s,mín}$;
si $A_s < A_{s,mín}$, $A_{s,efectivo} = 1,5 \cdot A_s \leq A_{s,mín}$