

Gilva, S.A.
Prefabricados de Hormigón



*Carretera de Alcañiz s/n
Calanda (Teruel)
Tel. 978 846 160
Fax. 978 847 822
www.gilva.com
comercial@gilva.com*

CANALETAS ELECTRICAS TIPO REE

MODELOS

- TIPO A
- TIPO AR
- TIPO B
- TIPO BR
- TIPO C

REV.091111

	Prefabricados Gilva	
	Pol La Fuensalada Ctra. Alcañiz N211 km230 Calanda (Teruel) (www.gilva.com) Tel.978-846-160 Fax.978-847.822	
Número: 01	Revisión: 2	Fecha: 10-06-2011

1.- DESIGNACIÓN CANAL DE CABLES TIPO A 2000x420x470

2.- NORMATIVA EHE 08 Instrucción de Hormigón Estructural

3.- MATERIALES

Hormigón	HA-30	$f_{ck}=30 \text{ N/mm}^2$	$\gamma_c=1.50$
Tipo Hormigón	HA-30/F/20/Ila	recubrimiento	25mm
Acero Armadura Pasiva	ME B500T	$f_{yk}=500 \text{ N/mm}^2$	$\gamma_c=1.15$

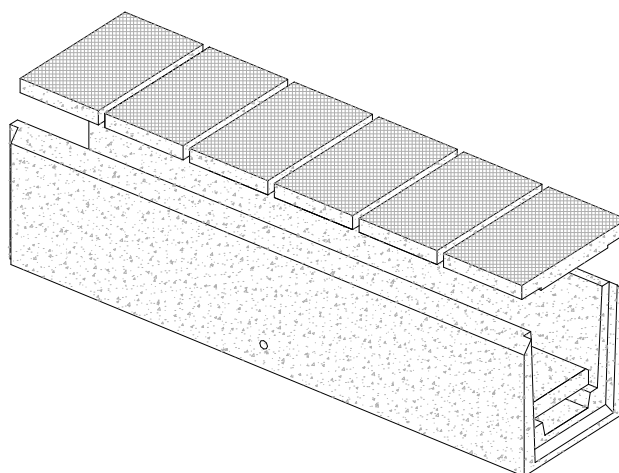
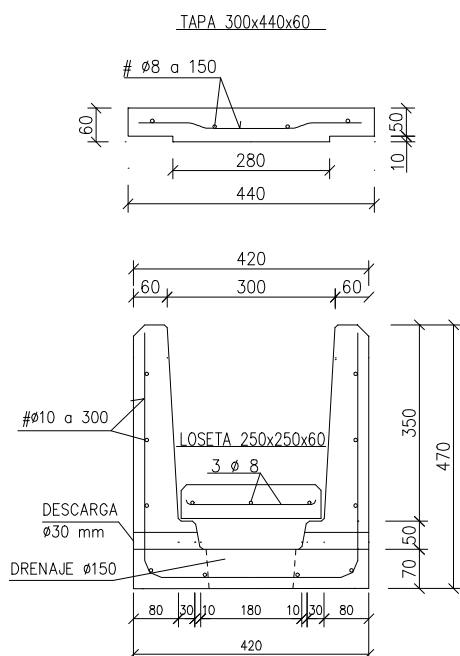
4.- PARÁMETROS DE DISEÑO Y TOLERANCIAS

Longitud	2000 ± 20mm	Ancho	420 ± 5mm	Alto	470 ± 5mm
Peso Canal	410 kg / unid	Peso Loseta	9 kg / unid	Peso Tapa	18 kg / unid

5.- GEOMETRÍA Y DESCRIPCIÓN DE ARMADURAS

(Cotas en mm)

Rev. 1





Prefabricados Gilva

Pol La Fuensalada
Ctra. Alcañiz N211 km230
Calanda (Teruel) (www.gilva.com)
Tel.978-846-160 Fax.978-847.822



Número: 04

Revisión: 2

Fecha: 10-06-2011

1.- DESIGNACIÓN **CANAL DE CABLES TIPO AR 1000x620x470**

2.- NORMATIVA **EHE 08 Instrucción de Hormigón Estructural**

3.- MATERIALES

Hormigón	HA-30	$f_{ck}=30 \text{ N/mm}^2$	$\gamma_c=1.50$
Tipo Hormigón	HA-30/F/20/Ila	recubrimiento	25mm
Acero Armadura Pasiva	ME B500T	$f_{yk}=500 \text{ N/mm}^2$	$\gamma_c=1.15$

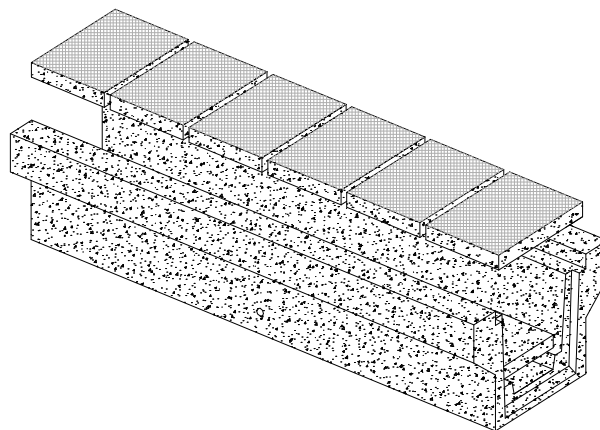
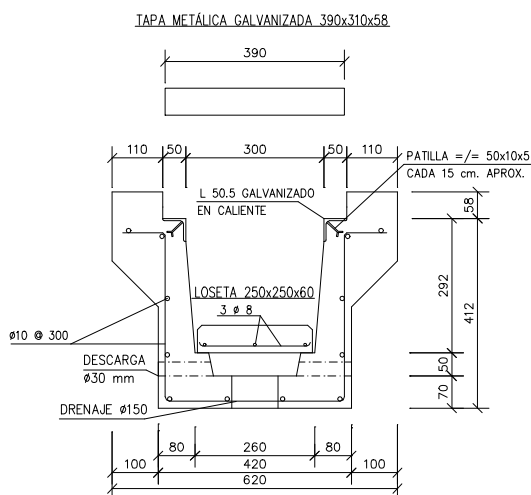
4.- PARÁMETROS DE DISEÑO Y TOLERANCIAS

Longitud	$1000 \pm 5 \text{ mm}$	Ancho	$620 \pm 6 \text{ mm}$	Alto	$470 \pm 5 \text{ mm}$
Peso Canal	301 kg / unid	Peso Loseta	9 kg / unid		

5.- GEOMETRÍA Y DESCRIPCIÓN DE ARMADURAS

(Cotas en mm)

Rev. 1



 <p>Gilva, SA Prefabricados de Hormigón</p>	<p>Prefabricados Gilva</p>		 <p>ISO 9001 ISO 14001 OHSAS 18001 BUREAU VERITAS Certification 1828</p>
	<p>Pol La Fuensalada Ctra. Alcañiz N211 km230 Calanda (Teruel) (www.gilva.com) Tel.978-846-160 Fax.978-847.822</p>		
	Número: 02	Revisión: 2	

1.- DESIGNACIÓN **CANAL DE CABLES TIPO B 2000x670x530**

2.- NORMATIVA **EHE 08 Instrucción de Hormigón Estructural**

3.- MATERIALES

Hormigón	HA-30	$f_{ck}=30 \text{ N/mm}^2$	$\gamma_c=1.50$
Tipo Hormigón	HA-30/F/20/Ila	recubrimiento 25mm	
Acero Armadura Pasiva	ME B500T	$f_{yk}=500 \text{ N/mm}^2$	$\gamma_c=1.15$

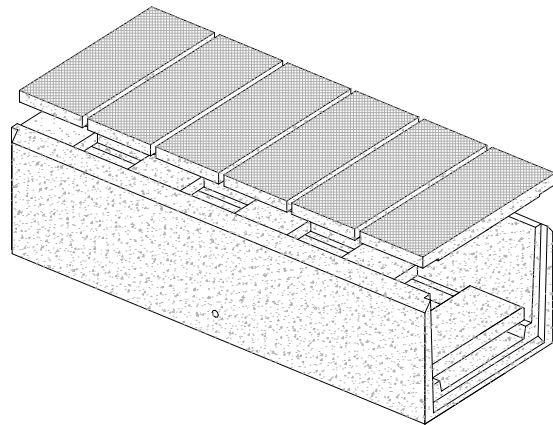
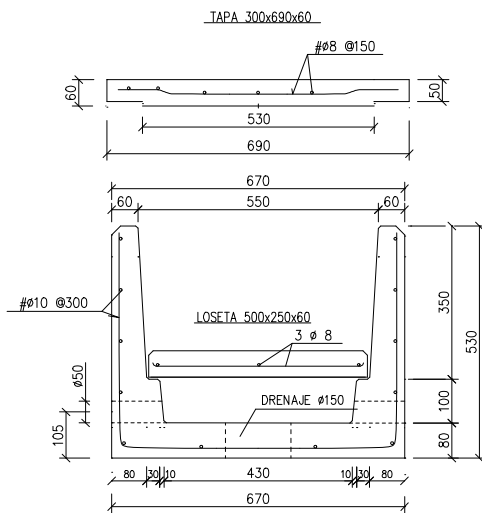
4.- PARÁMETROS DE DISEÑO Y TOLERANCIAS

Longitud	2000 ± 20mm	Ancho	670 ± 6mm	Alto	530 ± 6mm
Peso Canal	580 kg / unid	Peso Loseta	18 kg / unid	Peso Tapa	28 kg / unid

5.- GEOMETRÍA Y DESCRIPCIÓN DE ARMADURAS

(Cotas en mm)

Rev. 1



 <p>Gilva SA Prefabricados de Hormigón</p>	<p>Prefabricados Gilva</p>		 <p>ISO 9001 ISO 14001 OHSAS 18001 BUREAU VERITAS Certification 1828</p>
	<p>Pol La Fuensalada Ctra. Alcañiz N211 km230 Calanda (Teruel) (www.gilva.com) Tel.978-846-160 Fax.978-847.822</p>		
	Número: 03	Revisión: 2	

1.- DESIGNACIÓN **CANAL DE CABLES TIPO BR 1000x870x530**

2.- NORMATIVA EHE 08 Instrucción de Hormigón Estructural

3.- MATERIALES

Hormigón	HA-30	$f_{ck}=30 \text{ N/mm}^2$	$\gamma_c=1.50$
Tipo Hormigón	HA-30/F/20/IIa	recubrimiento	25mm
Acero Armadura Pasiva	ME B500T	$f_{yk}=500 \text{ N/mm}^2$	$\gamma_c=1.15$

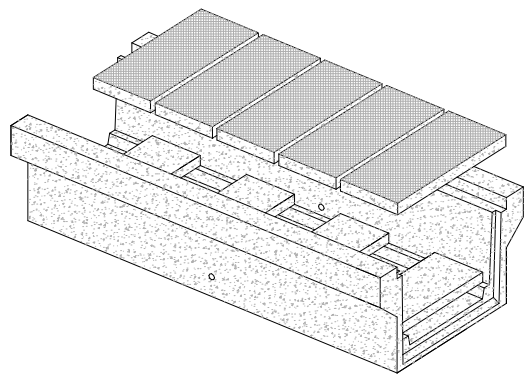
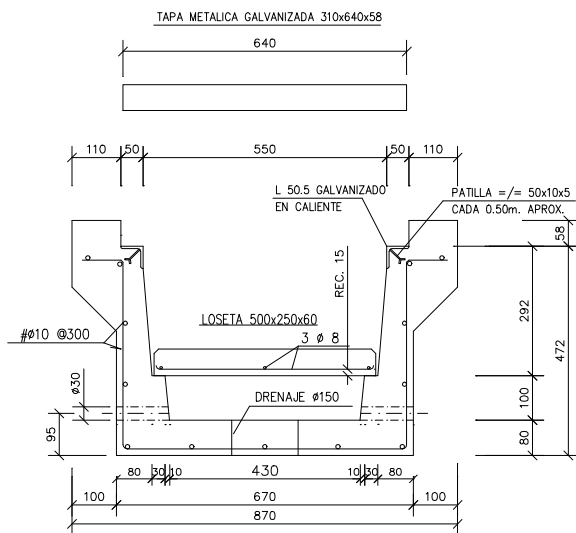
4.- PARÁMETROS DE DISEÑO Y TOLERANCIAS

Longitud	1000 ± 5mm	Ancho	870 ± 6mm	Alto	530 ± 6mm
Peso Canal	370 kg / unid	Peso Loseta	18 kg / unid		

5.- GEOMETRÍA Y DESCRIPCIÓN DE ARMADURAS

(Cotas en mm)

Rev. 1





Prefabricados Gilva

Pol La Fuensalada
Ctra. Alcañiz N211 km230
Calanda (Teruel)
(www.gilva.com)
Tel.978-846-160 Fax.978-847.822

ISO 9001
ISO 14001
OHSAS 18001
BUREAU VERITAS
Certification



Número: 05

Revisión: 3

Fecha: 23-02-2012

1.- DESIGNACIÓN

CANAL DE CABLES TIPO C 1000x800x1000 espec

2.- NORMATIVA

EHE 08 Instrucción de Hormigón Estructural

3.- MATERIALES

Hormigón	HA-35	$f_{ck}=35 \text{ N/mm}^2$	$\gamma_c=1.50$
Tipo Hormigón	HA-35/F/20/IIa	recubrimiento 25mm	
Acero Armadura Pasiva	ME B500T	$f_{yk}=500 \text{ N/mm}^2$	$\gamma_c=1.15$

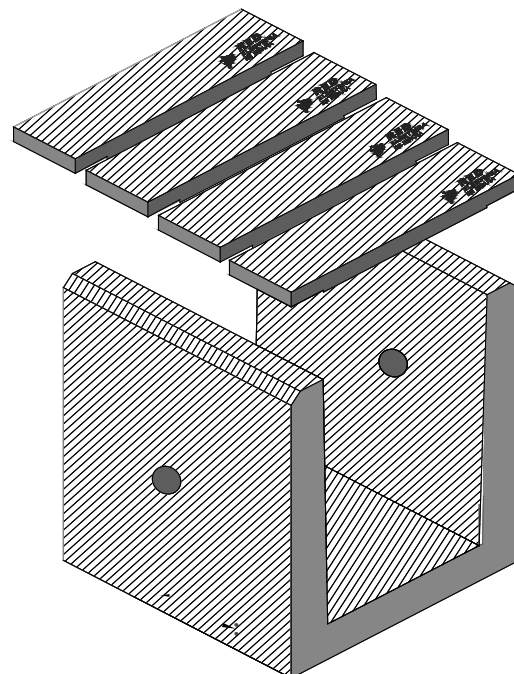
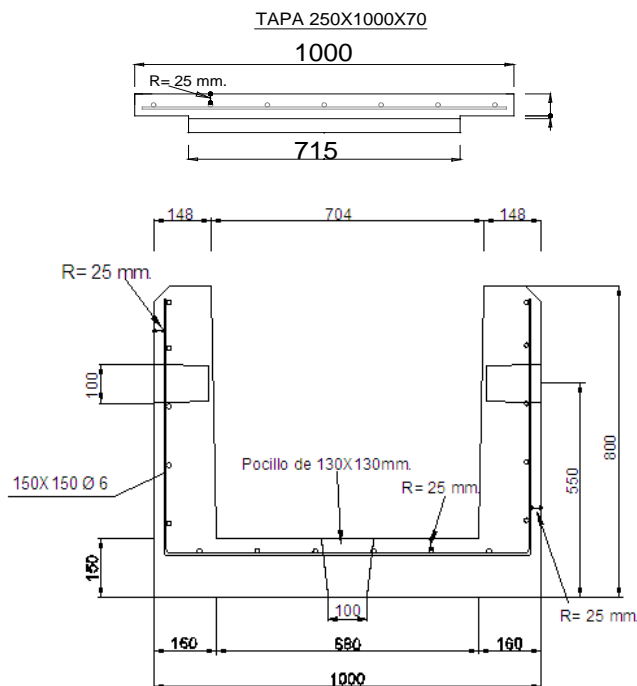
4.- PARÁMETROS DE DISEÑO Y TOLERANCIAS

Longitud	$1000 \pm 5 \text{ mm}$	Ancho	$1000 \pm 6 \text{ mm}$	Alto	$800 \pm 10 \text{ mm}$
Peso Canal	810 kg / unid	Peso Tapa	38 kg / unid		

5.- GEOMETRÍA Y DESCRIPCIÓN DE ARMADURAS

(Cotas en mm)

Rev. 1



8... - 62

Los datos que aparecen en la Ficha Técnica pueden sufrir modificaciones que se actualizarán a través de las revisiones



Prefabricados Gilva

Pol La Fuensalada
Ctra. Alcañiz N211 km230
Calanda (Teruel) (www.gilva.com)
Tel.978-846-160 Fax.978-847.822

ISO 9001
ISO 14001
OHSAS 18001

BUREAU VERITAS
Certification



Número: 05

Revisión: 0

Fecha: 14-03-2019

1.- DESIGNACIÓN

CANAL DE CABLES TIPO CR 1000x1000x808

2.- NORMATIVA

EHE 08 Instrucción de Hormigón Estructural

3.- MATERIALES

Hormigón	HA-30	$f_{ck}=30 \text{ N/mm}^2$	$\gamma_c=1.50$
Tipo Hormigón	HA-30/F/20/IIa	recubrimiento 25mm	
Acero Armadura Pasiva	ME B500T	$f_{yk}=500 \text{ N/mm}^2$	$\gamma_c=1.15$

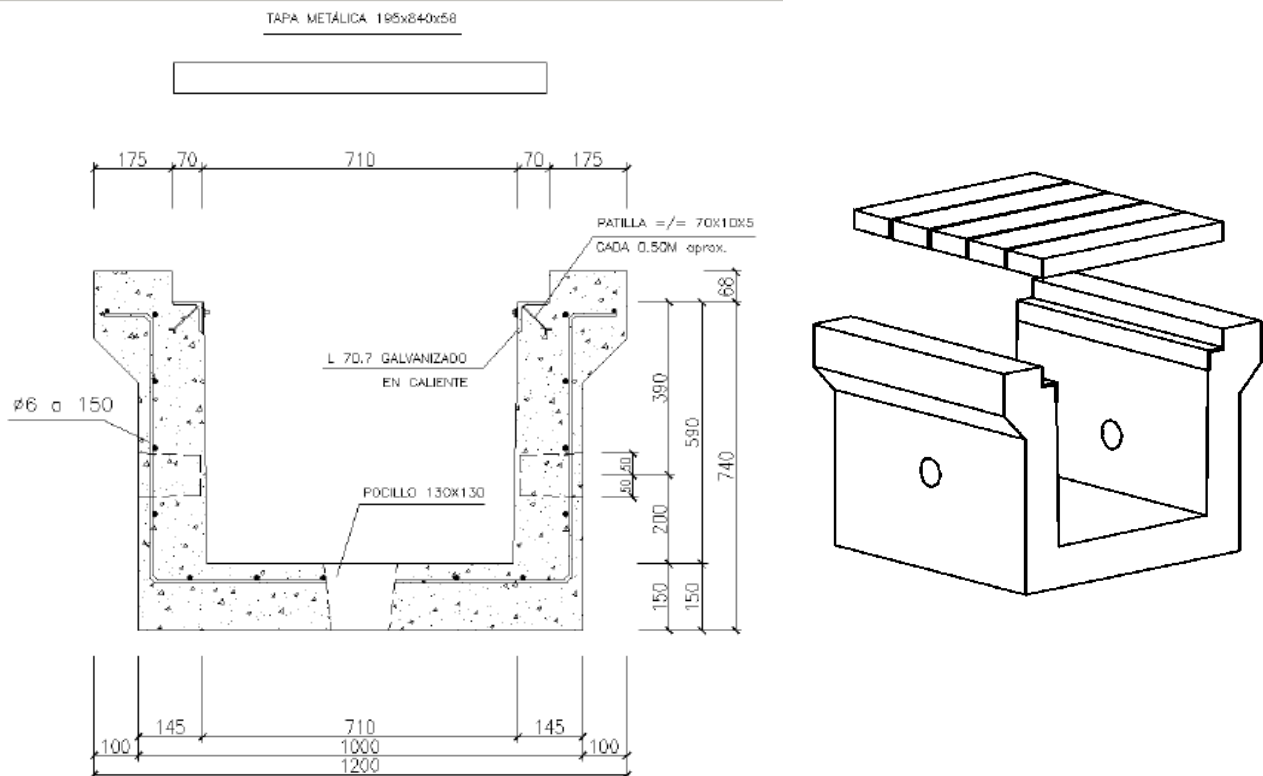
4.- PARÁMETROS DE DISEÑO Y TOLERANCIAS Cotas en mm

Longitud	1000 ± 5mm	Ancho	1000 ± 6mm	Alto	808 ± 6mm
Peso Aprox. Canal	930 kg / unid				

5.- GEOMETRÍA Y DESCRIPCIÓN DE ARMADURAS

(Cotas en mm)

Rev. 1





Prefabricados Gilva

Pol La Fuensalada
Ctra. Alcañiz N211 km230
Calanda (Teruel) (www.gilva.com)
Tel.978-846-160 Fax.978-847.822



Número: 06

Revisión: 1

Fecha: 03-10-2020

1.- DESIGNACIÓN

CANAL DE CABLES TIPO D800 1430x800x1000

2.- NORMATIVA

EHE 08 Instrucción de Hormigón Estructural

3.- MATERIALES

Hormigón	HA-35	$f_{ck}=35 \text{ N/mm}^2$	$\gamma_c=1.50$
Tipo Hormigón	HA-35/AC-E2/20/IIa	recubrimiento 30mm	
Acero Armadura Pasiva	ME B500T	$f_{yk}=500 \text{ N/mm}^2$	$\gamma_c=1.15$
Tapa	Placa alveolar C15x120 HP-40/P/12/IIa		

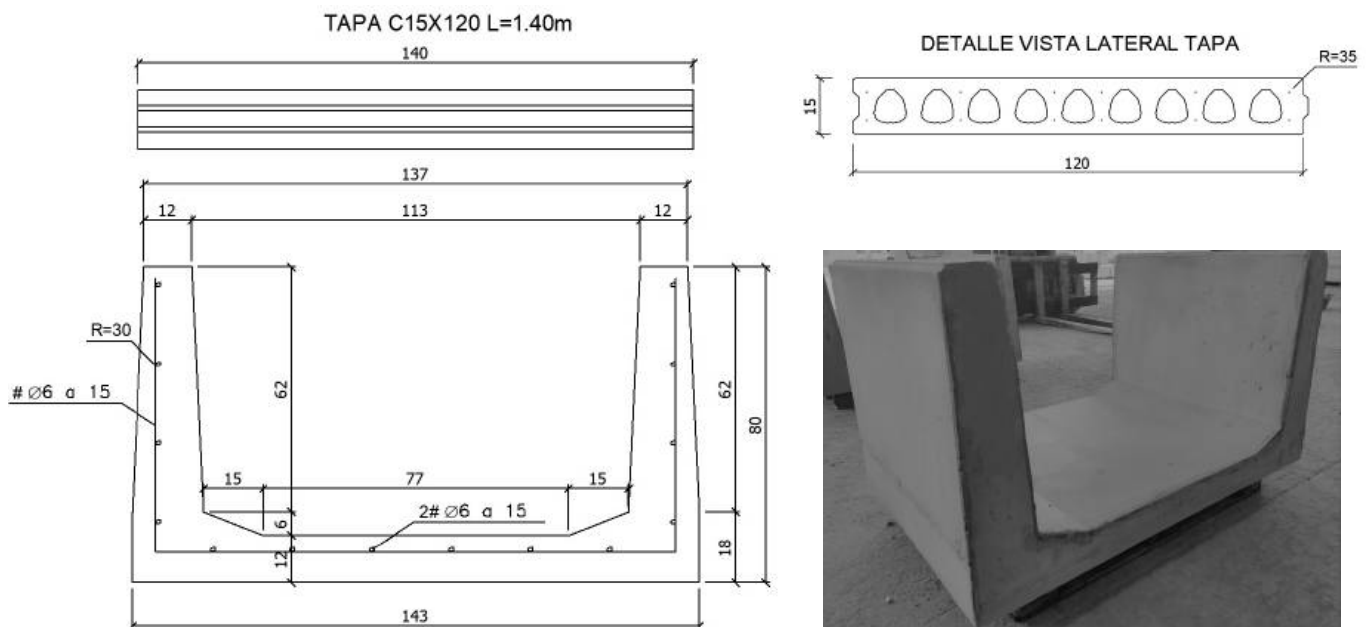
4.- PARÁMETROS DE DISEÑO Y TOLERANCIAS

Longitud	$1000 \pm 5 \text{ mm}$	Ancho	$1430 \pm 10 \text{ mm}$	Alto	$800 \pm 6 \text{ mm}$
Peso Canal	950 kg / unid	Peso Tapa	415 kg / unid		

5.- GEOMETRÍA Y DESCRIPCIÓN DE ARMADURAS

(Cotas en cm)

Rev. 1



Los datos que aparecen en la Ficha Técnica pueden sufrir modificaciones que se actualizarán a través de las revisiones

	Prefabricados Gilva		
	Pol La Fuensalada Ctra. Alcañiz N211 km230 Calanda (Teruel) (www.gilva.com) Tel.978-846-160 Fax.978-847.822		
	Número: 01	Revisión: 2	Fecha: 17-02-2012

1.- DESIGNACIÓN

CAJA DE CENTRALIZACIÓN TIPO REE 500x600x1200

2.- NORMATIVA

EHE 08 Instrucción de Hormigón Estructural

3.- MATERIALES

Hormigón	HA-30	$f_{ck}=30 \text{ N/mm}^2$	$\gamma_c=1.50$
Tipo Hormigón	HA-30/F/20/IIa	recubrimiento 25mm	
Acero Armadura Pasiva	B500SD. ME B500T	$f_{yk}=500 \text{ N/mm}^2$	$\gamma_c=1.15$

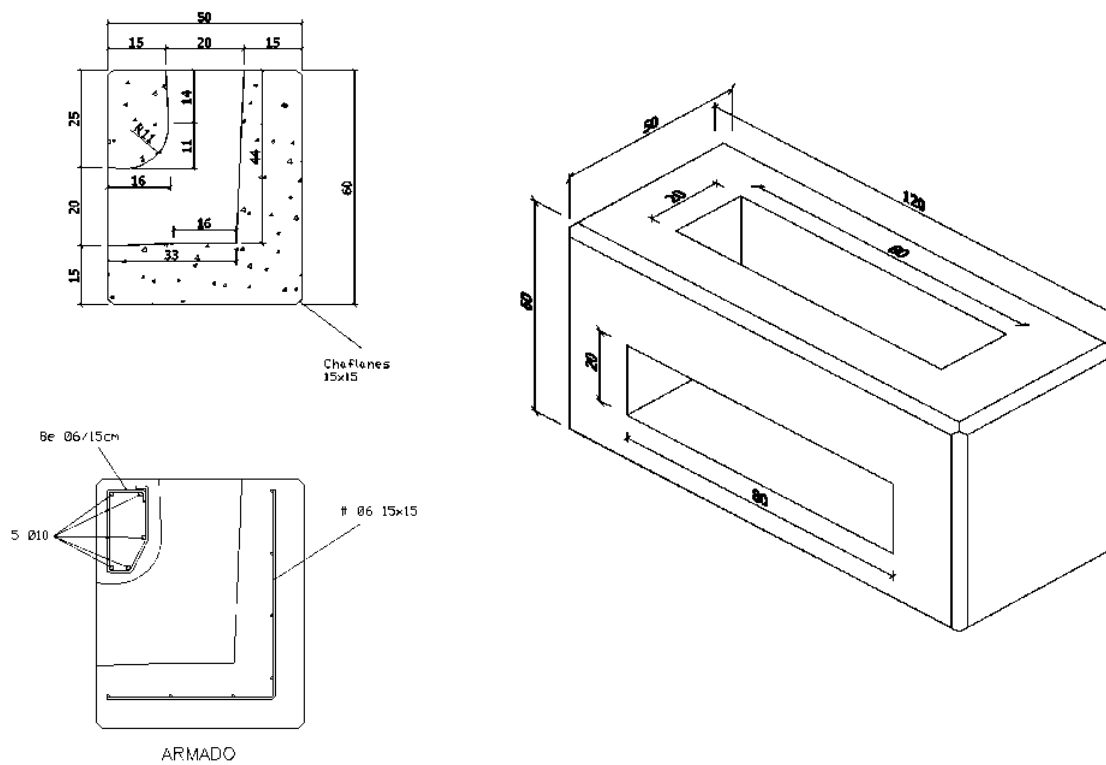
4.- PARÁMETROS DE DISEÑO Y TOLERANCIAS

Longitud	1200 ± 20mm	Ancho	500 ± 5mm	Alto	600 ± 6mm
Peso Caja	580 kg / unid				

5.- GEOMETRÍA Y DESCRIPCIÓN DE ARMADURAS

(Cotas en mm)

Rev. 1



Los datos que aparecen en la Ficha Técnica pueden sufrir modificaciones que se actualizarán a través de las revisiones